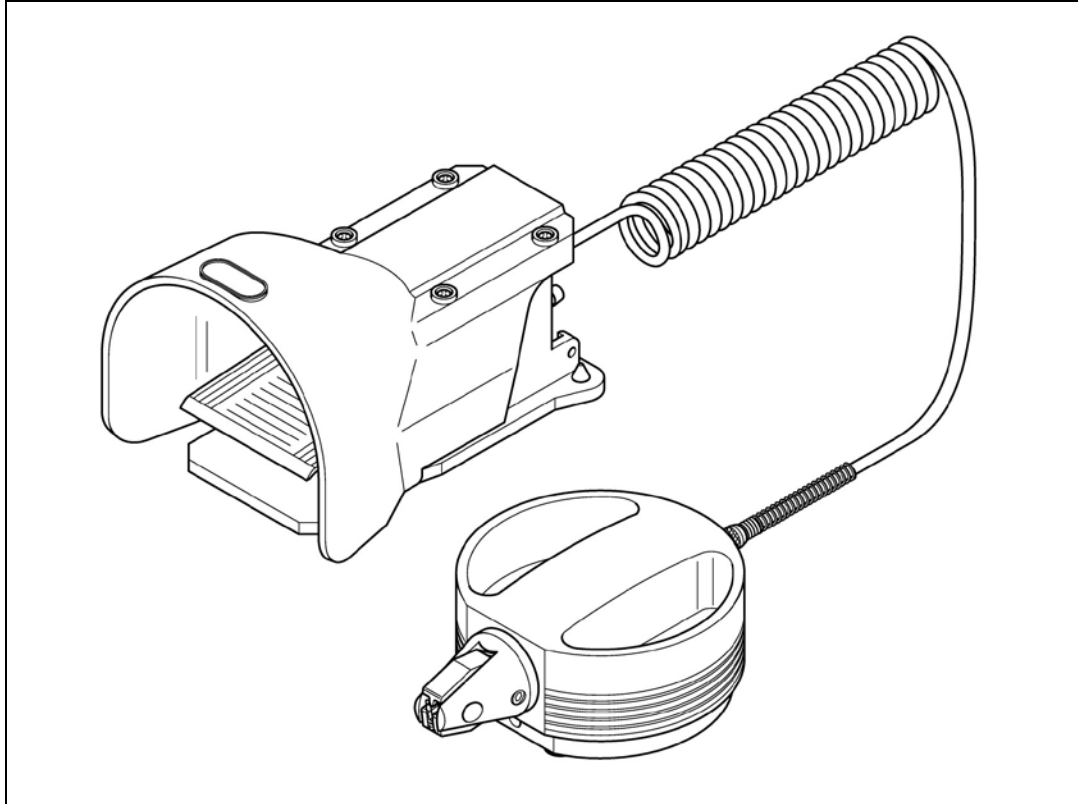


BENCHMOUNT PNEUMATIC CRIMPING PRESS OPERATING INSTRUCTIONS

© Panduit Corp. 2019

Original Instructions



**TO REDUCE THE RISK OF INJURY, USER
MUST READ INSTRUCTION MANUAL**



NOTE: In the interest of higher quality and value, Panduit products are continually being improved and updated. Consequently, pictures may vary from the enclosed product.

For the most current version of this instruction manual, go to www.panduit.com.

Email:
techsupport@panduit.com

EU Website:
www.panduit.com/emea

EU Email:
emeatoolservicecenter@panduit.com

PANDUIT

www.panduit.com

Panduit Corp.
USA Technical Support
Tel: 800-777-3300

Panduit Europe • EMEA Service Center
Tel: +31 546 580 452 • Fax: +31 546 580 441

Table of Contents

1.	SAFETY	2
1.1	Basic information	2
1.2	Symbols.....	2
1.3	Dangerousness of the machine	2
1.4	Designated use.....	2
1.5	Sources of danger	3
1.6	Work places.....	3
1.7	Safety devices	3
1.8	Permitted operators	3
1.9	Guarantee.....	3
2.	DESCRIPTION	4
2.1	Application	4
2.2	Components	4
2.3	Accessories	4
3.	OPERATION	5
3.1	Commissioning	5
3.2	Operation.....	5
4.	MAINTENANCE.....	6
4.1	Cleaning	6
4.2	Lubrication.....	6
5.	SPARE PARTS	7
6.	TECHNICAL DATA.....	8



Keep this for future use!

1. SAFETY

1.1 Basic information

The basic prerequisite for ensuring safe use and continuous operation of the CTFP-25 is knowledge of and compliance with the safety instructions.

It is a question of your own safety!

All persons working with the CTFP-25 must observe the notes on safety.

In addition, rules and regulations that apply to the place of use, particularly regarding accident prevention, must be observed.

1.2 Symbols

The following symbols will be used in these operating instructions:



indicates a possible **accident or injury hazard** and/or possible **damage** to the CTFP-25.



indicates **notes on application**.

1.3 Dangerousness of the machine

The CTFP-25 has been constructed according to recognized technical safety regulations and has undergone a safety examination and received official acceptance.

It is equipped with safety devices.

However, operating error and misuse could present a danger to:

- life and limb of the operator,
- the machine.

The CTFP-25 should only be used:

- for the designated application and
- in perfect condition with regard to technical safety.

All persons involved with commissioning, operating and maintaining the CTFP-25, must:

- be appropriately qualified and follow these operating instructions precisely.

1.4 Designated use

The CTFP-25 is to be used exclusively for crimping wire-end ferrules with cross sections between #24 – 14 AWG (0,25 and 2,5 mm²). Under no circumstances should large metal parts or similar objects be introduced; the die set will be ruined.

Unauthorized amendments to the CTFP-25 are prohibited for safety reasons!



Observation of all instructions and compliance with the prescribed operating conditions are part of the designated use.

1.5 Sources of danger

The CTFP-25 must only be operated when the finger guard is screwed on. Only filtered compressed air with a maximum pressure of 6 bar can be used.

Disconnect the machine from the compressed air before working on the CTFP-25, during breaks and when the device is not in use. Do **not** pull on the compressed air tubing to disconnect.

1.6 Work places

The following should be avoided for operation and storage:

- damp or dusty places,
- places which are subject to high levels of heat, direct sunlight or low temperatures: operating range: 59°F to 95°F (15 °C to 35 °C).

Protect the compressed air tubing from heat, oil and sharp edges.

1.7 Safety devices

The CTFP-25 has a finger guard at the front as a contact safety device.

Under no circumstances should this be removed.

The CTFP-25 is stopped when disconnected from the compressed air supply.

1.8 Permitted operators

Only authorized and instructed operators can work on the CTFP-25. The operator is responsible to third parties in the working area.

The owner must:

- make the operating instructions available to the operator and
- make sure that the operator has read and understood the instructions

1.9 Guarantee

In principle, our "General terms of purchase and delivery" apply. These are available to the owner when the contract is concluded at the latest.

Guarantee and liability claims resulting from damage to personnel or property are inadmissible if the following points have been violated:

- Non-designated use of the CTFP-25.
- Inappropriate working places.
- Inappropriate use and use which goes beyond that described in the operating instructions.
- Unauthorized structural amendments to the CTFP-25.
- Continued use of the CTFP-25 when a malfunction has been established.
- Repairs carried out inappropriately.

! **Only use original spare parts**

2. DESCRIPTION

2.1 Application

The CTFP-25 is a pneumatic crimping tool for wire-end ferrules with a cross-section of between #24 – 14 AWG (0,25 and 2,5 mm²).

The CTFP-25 comprises a tabletop unit and a foot-operated switch. As both hands are free to insert the wire fitted with wire-end ferrules, the CTFP-25 is ideally suited to pre-confectioning cables.

2.2 Components

- 1 Tabletop unit
- 2 Compressed air tubing
- 3 Foot-operated switch
- 4 Switch
- 5 Storage compartment for wire-end ferrules
- 6 Head
- 7 Finger guard
- 8 Die set

2.3 Accessories

- 9 Table clamp

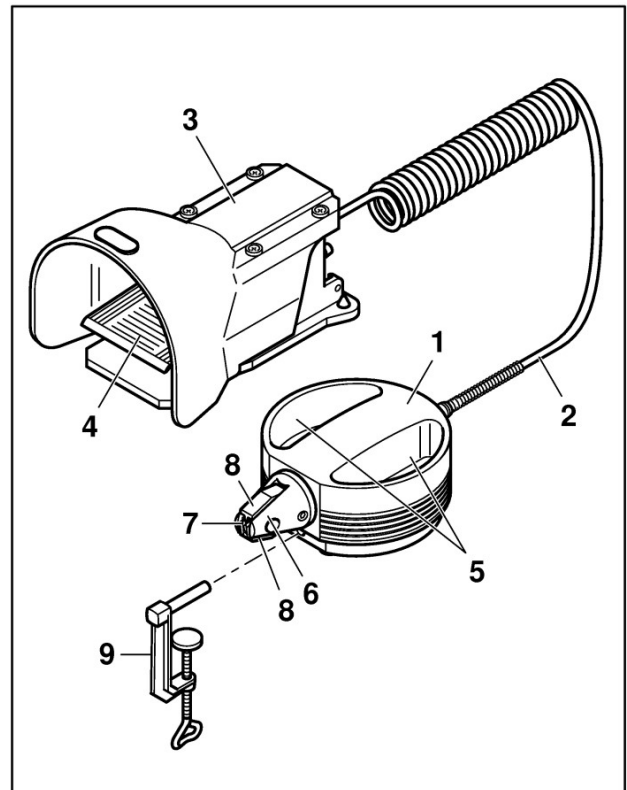


Figure 1 - Spare Parts

3. OPERATION

3.1 Commissioning

- Check whether finger guard (1) is present and is sitting firm.
- Check whether the die set (2) is free from foreign matter.
- Check whether the pneumatic tubing nuts (3) have been tightened firmly.
- Insert the table clamp (4) into the bore hole in the tabletop unit and screw tightly to the worktable.
- Check the compressed-air supply:



min. 4 bar, max. 6 bar filtered air

- Connect the free connection (5) on the foot switch to the compressed-air supply

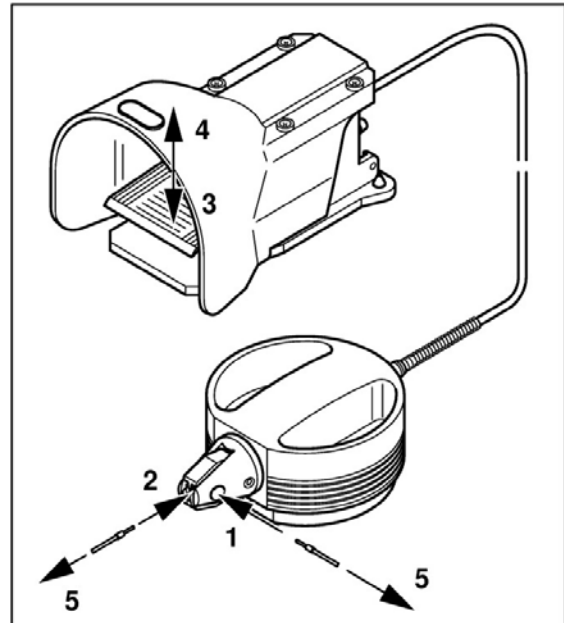


Figure 2 - Commissioning

3.2 Operation

- Introduce stripped wire with wire-end ferrules already fitted, at the side (1) or from the front (2).
- Press the switch (3), the crimping process will be triggered.
- Release the switch (4), the crimped wire can be removed again (5).

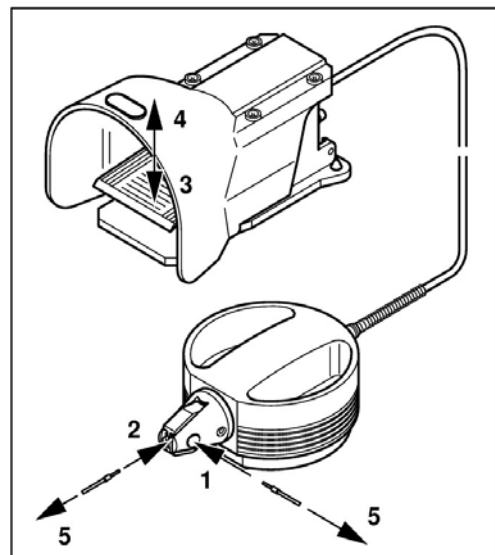


Figure 3 - Operation

4. MAINTENANCE



The CTFP-25 must be opened. Disconnect compressed air!

4.1 Cleaning

- Unscrew hexagon socket screw (1).
- Pull out the die set (2).
- Clean die set (3) and lightly oil pivot (4).
- Push in die set (5).
- Tighten hexagon socket screw (6).

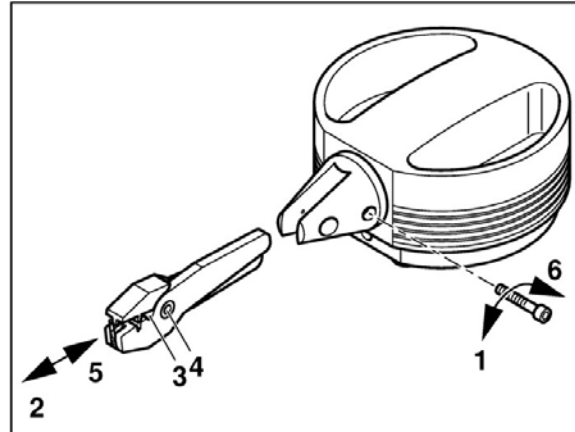


Figure 4 - Cleaning

4.2 Lubrication

- Unscrew the head (1).
- Remove the spring (2) and piston (3).
- Lubricate the two arms of the die set (4) (e. g. CHEMPLEX 746).
- Insert arms of the die set and spring.
- Insert head (5) and fasten fingertight.

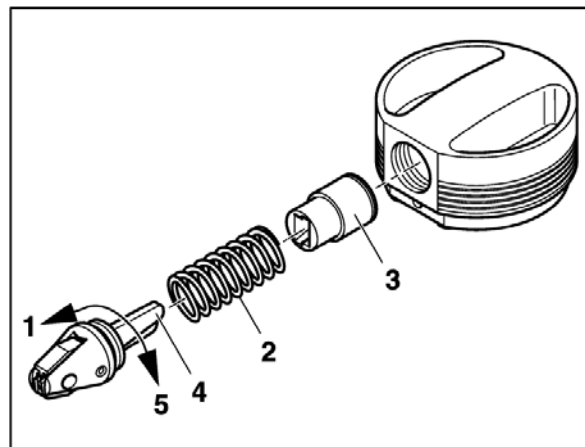


Figure 5 - Lubrication

<p>5. SPARE PARTS</p> <p>The following spare parts can be ordered with the appropriate Article No.</p>	<p>Address: Panduit Corp. 16530 W. 163rd St. Lockport, IL 60441 U.S.A. Tel. 1-800-777-3300</p>
---	---

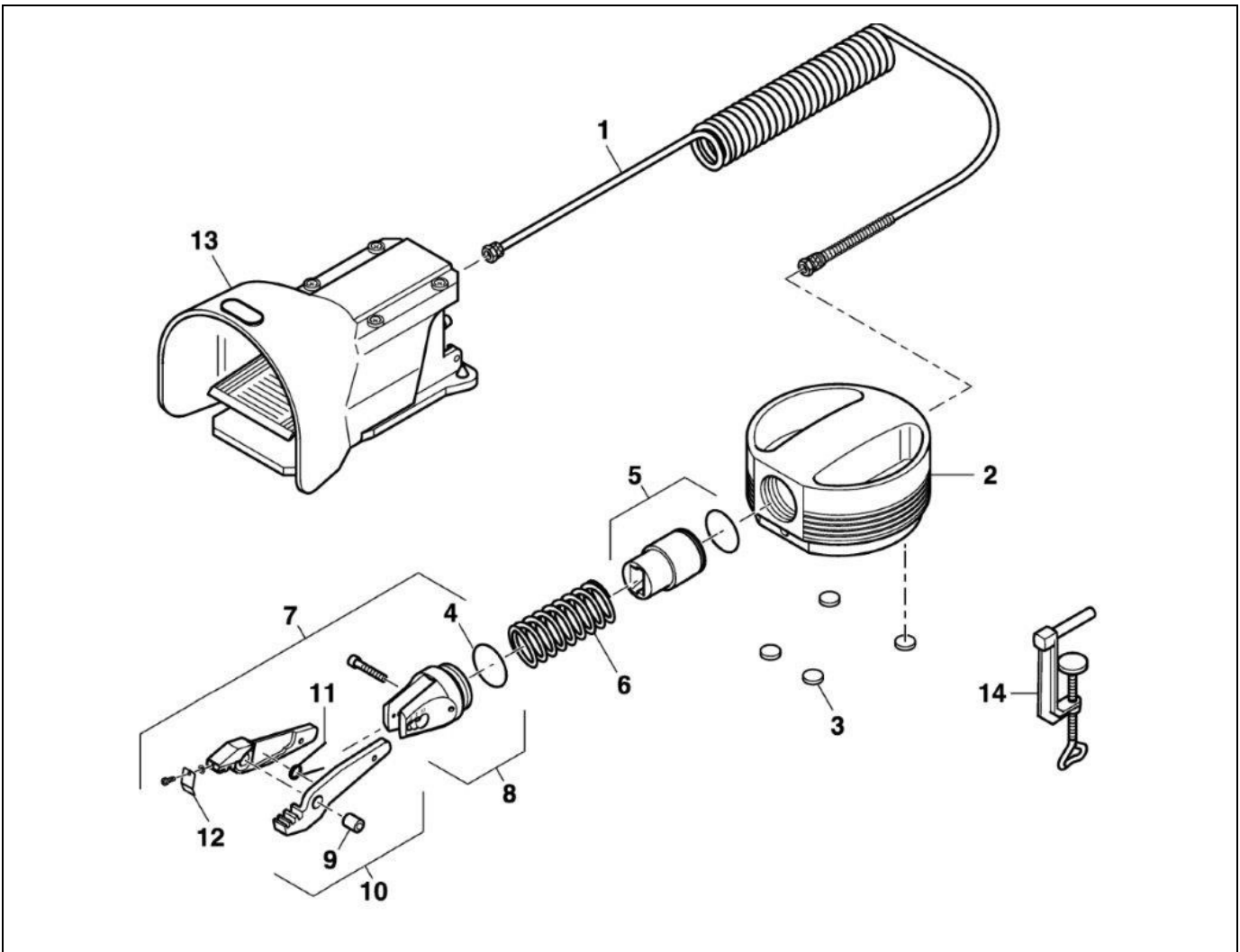


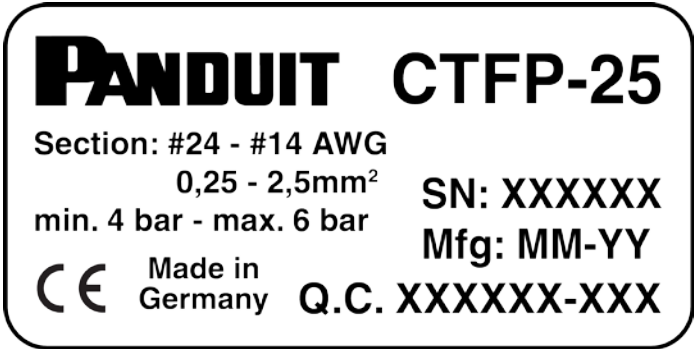
Figure 6 - Spare parts

No.	Part	Article No.	No.	Part	Article No.
1	Compressed air tube	008137	8	Head part incl. screw and	005473
2	Body	001564	9	Axis	001569
3	Adhesive rubber pads	001727	10	Die Set	005540
4	Sealing ring	001135	11	Finger spring	001556
5	Piston	005121	12	Finger guard	005521
6	Spring	001555	13	Foot-operated switch	005541
7	Head complete	008791	14	Table clamp	001551

6. TECHNICAL DATA

Instrument..... Pneumatic Crimper
 Crimping range #24 - #14 AWG 0,25 – 2,5 mm²
 Compressed-air connection min. 4 bar
 max. 6 bar
 Air consumption0.2 liter / Crimping at 5 bar
 Dimensions (diameter x length x height) 7.8" x 5.3" x 2.9"
(200 x 135 x 75 mm)
 Weight approx. 6.2 lbs. (2.8 kg)
 Acoustic pressure emissions L_{pA}..... < 70 dB (A)

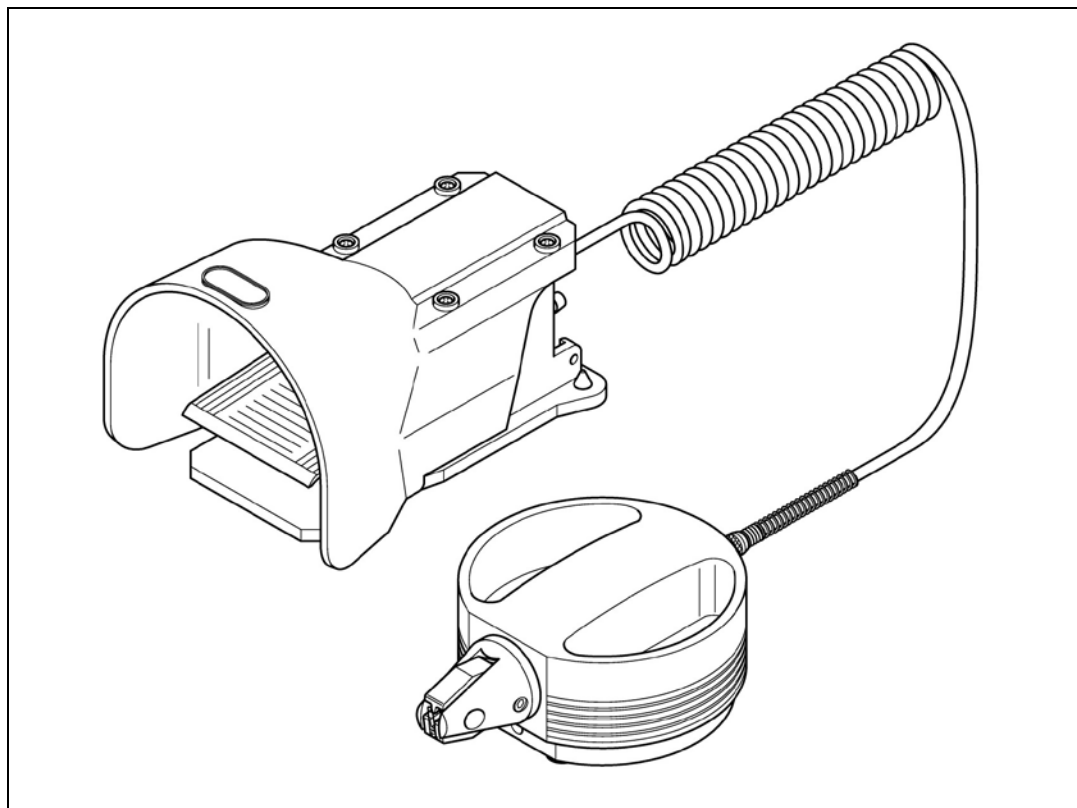
Name plate

<p>Panduit Corp. 18900 Panduit Drive Tinley Park, IL 60487 USA</p> <p>CTFP-25</p> <p>Cross Section (working range)</p> <p>Serial Number</p> <p>Manufactured: MM-YY</p> <p>Compliance</p> <p>Country of Origin</p> <p>Q. C. Number</p>	 <p>PANDUIT CTFP-25</p> <p>Section: #24 - #14 AWG 0,25 - 2,5mm² SN: XXXXXX min. 4 bar - max. 6 bar Mfg: MM-YY</p> <p>CE Made in Germany Q.C. XXXXXX-XXX</p> <p>CTFP-25 Label</p>
--	---

Notice technique Pince à sertir pneumatique

© Panduit Corp. 2019

Traduction des instructions
originales



**AFIN DE RÉDUIRE LES RISQUES DE
BLESSURES, L'UTILISATEUR DOIT
LIRE LE MANUEL D'INSTRUCTIONS**



REMARQUE : Panduit fabrique des produits de qualité. Dans le but constant d'améliorer l'efficacité de ceux-ci Panduit mise sur la qualité et les mises à jour pour maintenir les plus hauts standards et a la fine pointe de la technologie. Par conséquent, les illustrations peuvent être différentes du produit fourni.

REMARQUE: pour obtenir la version la plus récente de ce manuel d'instructions, visitez le site www.panduit.com.

Email:
techsupport@panduit.com

EU Website:
www.panduit.com/emea

EU Email:
emeatoolservicecenter@panduit.com

PANDUIT

www.panduit.com

Panduit Corp.
USA Technical Support
Tel: 800-777-3300

Panduit Europe • EMEA Service Center
Tel: +31 546 580 452 • Fax: +31 546 580 441

Table des matières

1.	SÉCURITÉ	2
1.1	Règles de base	2
1.2	Symboles	2
1.3	Risques liés à la machine	2
1.4	Indications d'utilisation.....	2
1.5	Sources de danger	3
1.6	Lieu de travail	3
1.7	Equipements de protection	3
1.8	Utilisateur autorisé.....	3
1.9	Garantie	3
2.	DESCRIPTION.....	4
2.1	Utilisation.....	4
2.2	Composants.....	4
2.3	Accessoire.....	4
3.	FONCTIONNEMENT	5
3.1	Mise en service	5
3.2	Fonctionnement.....	5
4.	ENTRETIEN.....	6
4.1	Nettoyage.....	6
4.2	Graissage.....	6
5.	PIÈCES DE RECHANGE	7
6.	INFORMATIONS TECHNIQUES.....	8



Bien garder ce document pour l'utilisation !

1. SÉCURITÉ

1.1 Règles de base

Pour une utilisation sans risque et un fonctionnement sans problème du l'CTFP-25, il est essentiel de bien connaître et observer les indications de sécurité.

Il en va de votre sécurité !

Les indications de sécurité doivent être observées par **toutes** les personnes travaillant avec l'CTFP-25.

De plus, il faut observer les règlements et directives locaux, en particulier ceux concernant la prévention des accidents de travail.

1.2 Symboles

Dans cette notice technique, on utilisera les symboles suivants :



Signifie un risque **d'accident et de blessure** ainsi qu'un risque de **détérioration** de la machine l'CTFP-25.



Signifie une **indication d'emploi**

1.3 Risques liés à la machine

L'CTFP-25 a été fabriqué conformément aux dispositions techniques de sécurité en usage et a subi des tests et un contrôle de sécurité

Elle est équipée de dispositifs de sécurité.

Pourtant, en cas de fautes lors de l'utilisation ou d'une utilisation erronée, il y a risque

- de dommages corporels ou d'atteinte à la vie de l'utilisateur,
- d'endommager la machine.

L'CTFP-25 doit seulement être utilisée

- de façon conforme aux indications d'utilisation
- lorsqu'il est dans un état techniquement sûr et impeccable.

Toutes les personnes participant à la mise en service, l'utilisation et la maintenance de l'CTFP-25, doivent

- avoir la qualification correspondante et
- observer scrupuleusement cette notice technique

1.4 Indications d'utilisation

L'CTFP-25 sert uniquement à sertir des manchons connecteurs de section comprise entre 0,25 à 2,5 mm² sur des fils. Il ne faut introduire en aucun cas des pièces métalliques massives et autres objets semblables car cela détruirait la pince.

Pour des raisons de sécurité, il est interdit de faire des modifications sans concertation sur l'CTFP-25!

! L'observation de toutes les indications et le respect des conditions d'exploitation prescrites font partie du respect des indications d'utilisation.

1.5 Sources de danger

L'CTFP-25 doit être utilisé seulement avec l'anse de protection pour les doigts vissée.

Il doit fonctionner uniquement avec de l'air sous pression filtré à une pression maximale de 6 bars.

Avant d'effectuer des travaux sur l'CTFP-25, durant les pauses de travail ou lorsque la machine n'est pas utilisée, couper le système de mise sous pression de l'air. Lorsque l'on coupe ce système, **ne pas** tirer sur le flexible d'arrivée de l'air sous pression.

1.6 Lieu de travail

Pour l'utilisation ou le rangement de la machine, il faut éviter

- les emplacements humides ou poussiéreux,
- les endroits exposés à de hautes températures, au rayonnement direct du soleil ou à de basses températures (plage d'utilisation : de 15°C à 35°C).

Protéger le flexible d'arrivée de l'air sous pression de la chaleur, de l'huile et de coins aigus.

1.7 Equipements de protection

L'CTFP-25 a sur sa face avant une anse de protection des doigts pour protéger des contacts éventuels

Elle ne doit être en aucun cas éloignée de la machine.

L'CTFP-25 est mise automatiquement hors service par la coupure de l'arrivée d'air sous pression.

1.8 Utilisateur autorisé

Seuls des utilisateurs autorisés et bien mis au courant doivent travailler avec l'CTFP-25.

L'utilisateur est responsable pour ce qui pourrait arriver à des tiers du travail avec l'CTFP-25

L'exploitant doit.

- communiquer à l'utilisateur la notice technique et
- s'assurer que l'utilisateur l'a lue et comprise

1.9 Garantie

Ce sont essentiellement nos "conditions générales de vente et de livraison" qui s'appliquent. Ces dernières doivent être à la disposition de l'exploitant au plus tard lors de la conclusion du contrat.

La garantie et la responsabilité pour des dommages humains ou matériels ne sont plus engagées dans les cas suivants :

- Non respect des indications d'utilisation de l'CTFP-25.
- Lieu de travail non conforme.
- Utilisation non conforme et ne respectant pas les prescriptions de la notice de fonctionnement.
- Modifications de structure effectuées sans concertation préalable sur l'CTFP-25
- Poursuite de l'utilisation de l'CTFP-25 après que l'on a constaté des défauts de fonctionnement.
- Réalisation de réparations non conformes.

! N'utiliser que des pièces de rechange d'origine.

2. DESCRIPTION

2.1 Utilisation

L'CTFP-25 est une pince à sertir pneumatique pour manchons connecteurs de section circulaire allant de 0,25 à 2,5 mm².

Il se compose d'un appareil mobile de table et d'un ensemble à pédale. Comme les deux mains sont libres pour le montage du manchon sur le conducteur, l'CTFP-25 est l'appareil idéal pour la préparation des conducteurs.

2.2 Composants

- 1 Appareil mobile de table
- 2 Flexible pour air sous pression
- 3 Ensemble à pédale
- 4 Pédale
- 5 Boîte pour ranger les manchons
- 6 Capuchon de la pince
- 7 Anse de protection des doigts
- 8 Pince

2.3 Accessoire

- 9 Fixation pour table

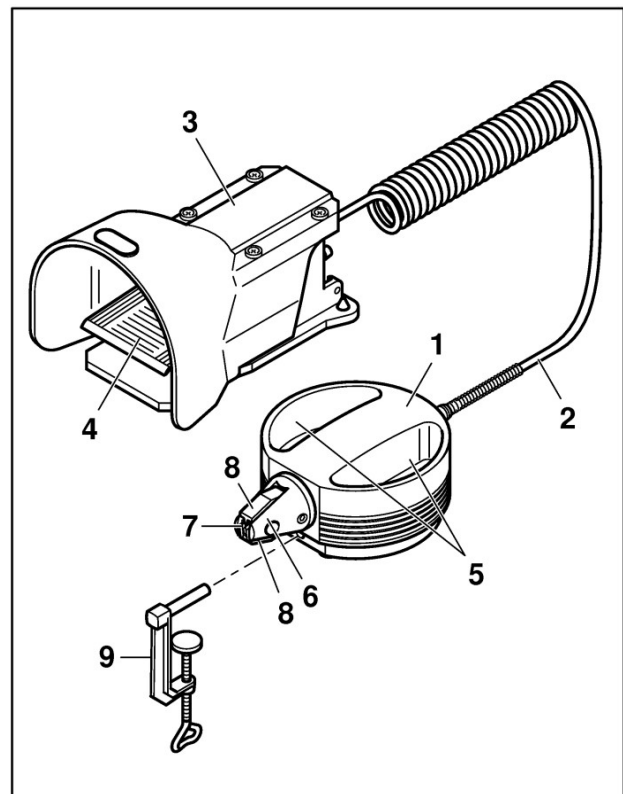


Figure 1 - Composants

3. FONCTIONNEMENT

3.1 Mise en service

- Vérifier que l'anse de protection des doigts (1) est bien en place et fixée.
- Vérifier qu'il n'y a pas de corps étranger qui pourrait gêner les pinces (2).
- Vérifier que le raccord du flexible (3) d'arrivée d'air est solidement fixé.
- Introduire la fixation pour table (4) dans le trou correspondant de l'appareil mobile de table et visser fermement à la table de travail.
- Vérifier l'alimentation en air sous pression :



Air filtré, pression mini. 4 bar, max. 6 bar.

- Connecter la connection libre (5) de l'ensemble à pédale à l'alimentation en air sous pression.

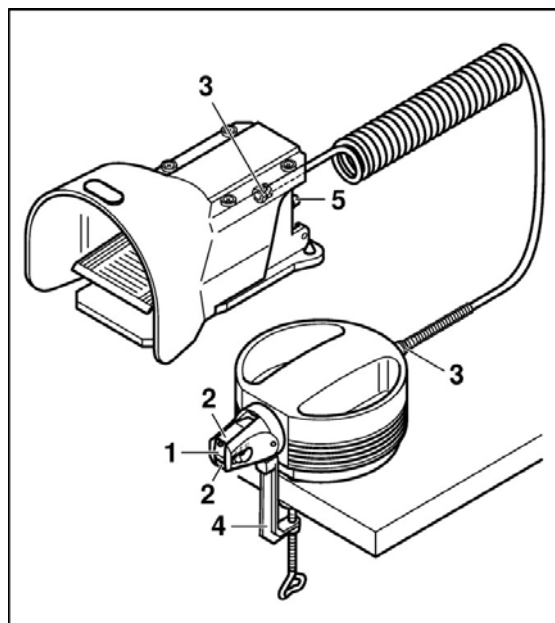


Figure 2 - Mise en service

3.2 Fonctionnement

- Introduire le conducteur dénudé avec le manchon connecteur enfilé par le côté (1) ou par devant.
- Appuyer sur la pédale (2), la pince à sertir se met à fonctionner.
- Relacher la pédale (3), le conducteur sertie peut être retiré (4).

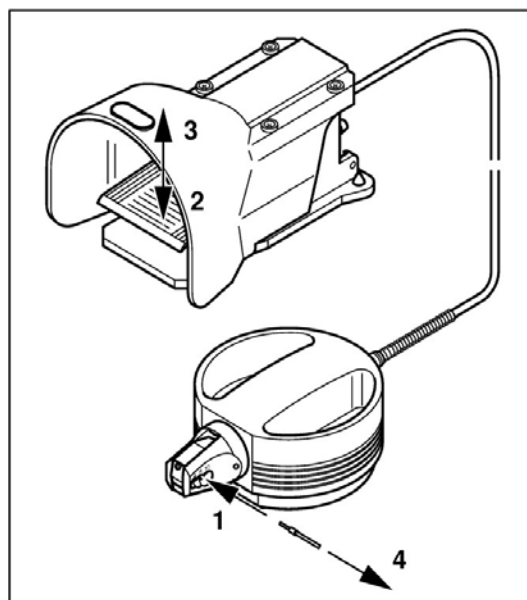


Figure 3 - Fonctionnement

4. ENTRETIEN



**Il faut ouvrir l'CTFP-25.
Couper l'arrivée d'air !**

4.1 Nettoyage

- Dévisser la vis hexagonale interne (1).
- Tirer la pince (2).
- Nettoyer la pince (3) et légèrement graisser l'axe (4).
- Repousser la pince (5) à l'intérieur
- Viser en douceur la vis hexagonale interne (6).

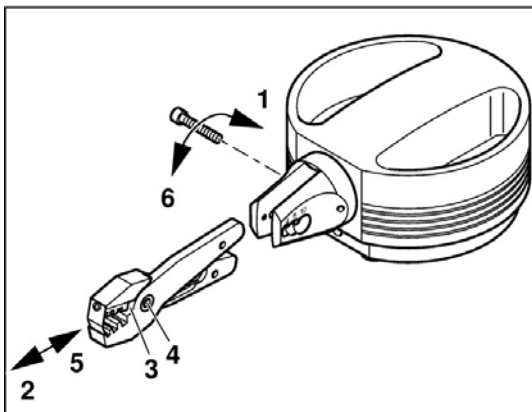


Figure 4 - Nettoyage

4.2 Graissage

- Dévisser le capuchon de la pince (1).
- Retirer le ressort (2) et le piston (3).
- Graisser l'axe de la pince (4) (avec par exemple du CHEMPLEX 746).
- Replace le guide d'écartement de la pince et le ressort
- Remettre en place la tête de la pince (5) et serrer avec la main.

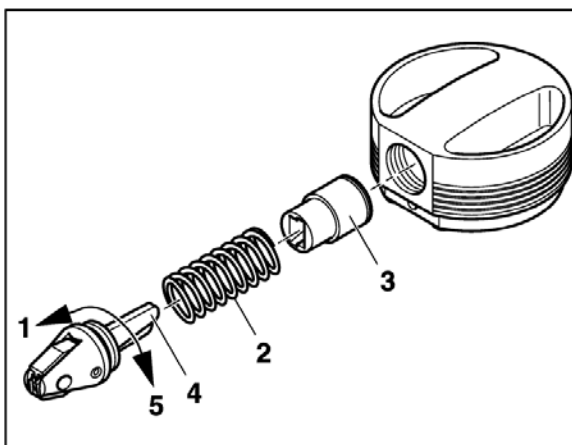


Figure 5 - Graissage

5. PIÈCES DE RECHANGE

Les pièces de rechange suivantes peuvent être commandées en donnant le numéro de l'article correspondant.

Adresse:

Panduit Corp.
16530 W. 163rd St.
Lockport, IL 60441 U.S.A.

Tel. 1-800-777-3300

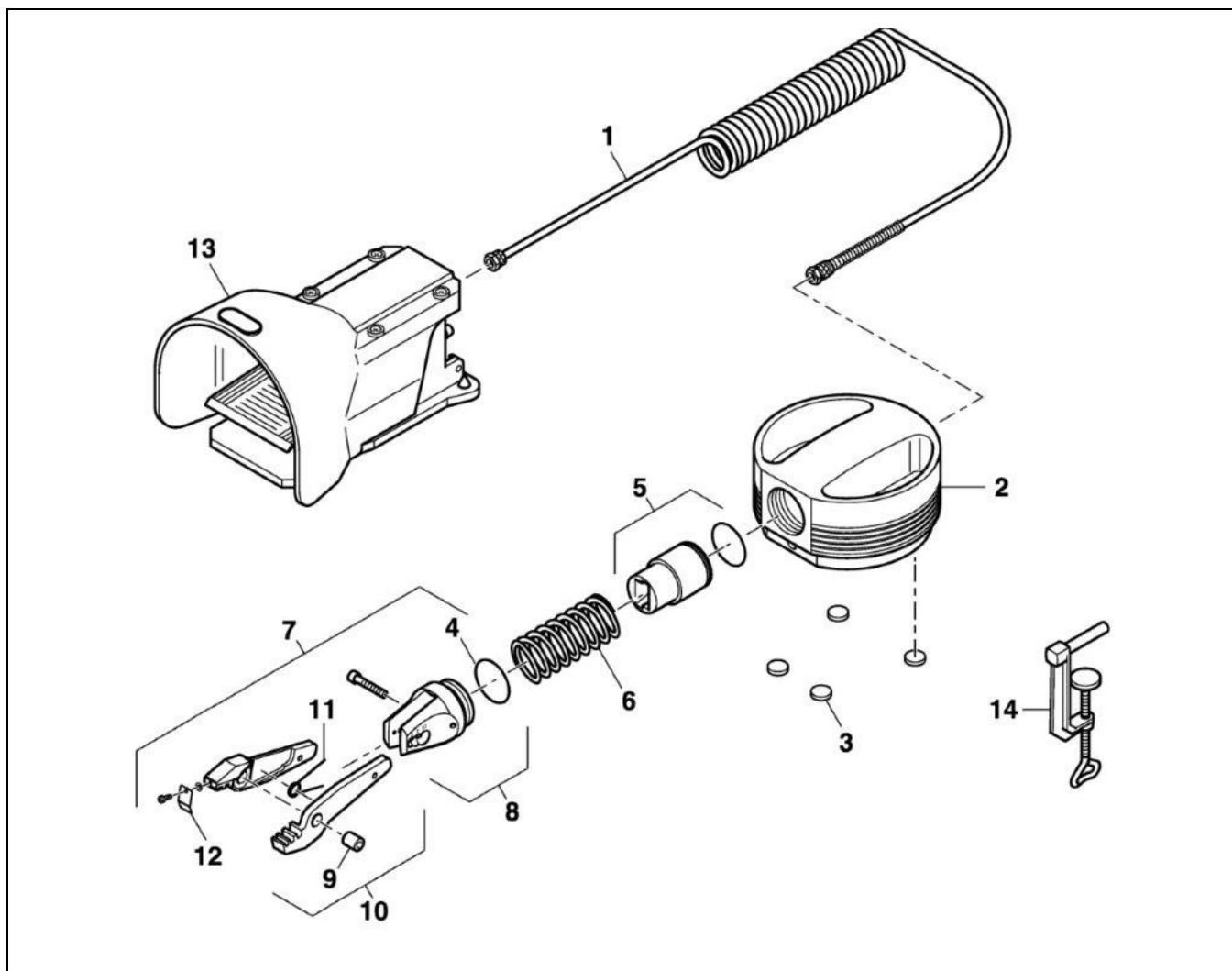


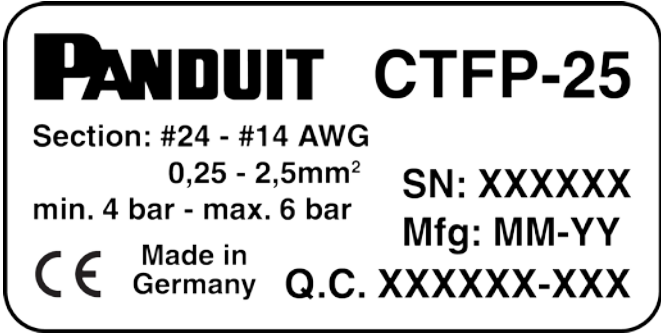
Figure 6 - Pièces de rechange

N°	Pièce	Article-N°	N°	Pièce	Article-N°
1	Le tuyau pneumatique	008137	8	Le fronton inclusive joint	005473
2	La Caisse	001564	9	Axe	001569
3	Pied autocollant	001727	10	La matrice l'outil de sertissage	005540
4	Rondelle de joint	001135	11	Ressort de torsion	001556
5	Piston avec joint	005121	12	Pinceprotection pour les doigts	005521
6	Ressort de pression	001555	13	Pédale	005541
7	Ensemble complet du fronton	008791	14	Fixation pour table	001551

6. INFORMATIONS TECHNIQUES

Machine	Pince à sertir pneumatique
Limites de sertissage	0,25 – 2,5 mm ²
Pression de l'air entrant	mini. 4 bar
.....	max. 6 bar
Consommation d'air	0,2 liter / par sertissage à 5 bar
Dimensions (Diamètre x Longueur).....	200 x 135 x 75 mm
Poids.....	environ 2.8 kg
Émissions de pression acoustique L _{pA}	< 70 dB (A)

Plaque signalétique

<p>Panduit Corp. 18900 Panduit Drive Tinley Park, IL 60487 USA</p> <p>Type de la machine: CTFP-25</p> <p>limites de sertissage</p> <p>Pression de l'air entrant</p> <p>Numéro de la série</p> <p>année de fabrication: MM-YY</p> <p>Marque CE</p> <p>Fabricant</p> <p>Numéro de contrôle de qualité</p>	 <p>PANDUIT CTFP-25</p> <p>Section: #24 - #14 AWG 0,25 - 2,5mm² SN: XXXXXX min. 4 bar - max. 6 bar Mfg: MM-YY CE Made in Germany Q.C. XXXXXX-XXX</p> <p>CTFP-25 Label</p>
--	--

