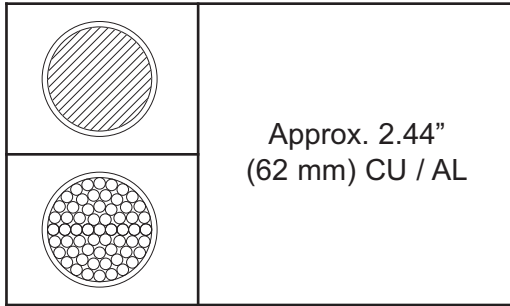
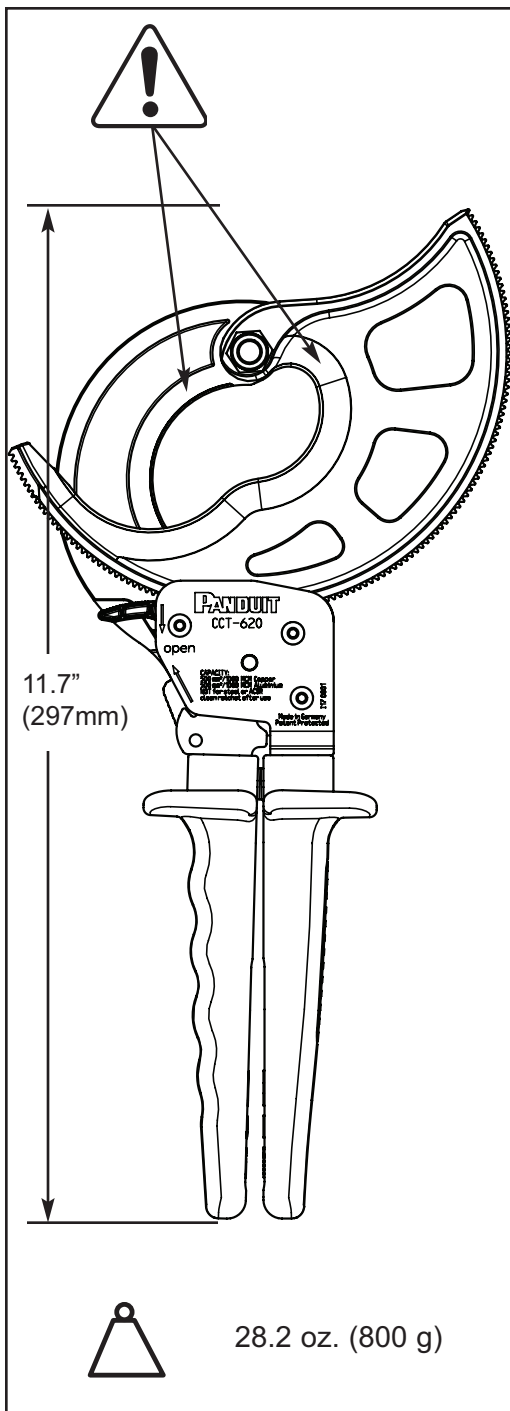


CABLE CUTTER TOOL Part No.: CCT-620



CU (max.) 1,000 MCM (500mm²)
AL (max.) 1,000 MCM (500mm²)

MADE IN GERMANY



© Panduit Corp. 2018



CAUTION

CAUTION: Cutting blades are sharp!
VORSICHT: Schneidklingen sind scharf!
ATTENTION: Lames de coupe sont affûtées!
ATTENZIONE: Lame taglienti!
PRECAUCIÓN: Las chuchillas de corte están afiladas!
LET OP: Snijbladen zijn scherp!
HUOMIO: Leikkuuterät ovat teräviä!
FORSIKTIG: Skjærebladene er skarpe!
FORSIGTIG: Knivene er skarpe!
FÖRSIKTIG: Skärbladen är vassa!
UPOZORNENÍ: Ostré brity!



CAUTION

CAUTION: Keep hands off cutting area
VORSICHT: Halten Sie Ihre Hände fern vom Schneidebereich
ATTENTION: Gardez les mains en dehors de la zone de coupe
ATTENZIONE: Non avvicinare le mani alle superfici taglienti
PRECAUCIÓN: Mantenga las manos fuera la zona de corte
LET OP: Houd uw handen af maaigebied
HUOMIO: Pidä kädet pois leikkuu alueelta
FORSIKTIG: Hold hendene borte fra skjære omerådet
FORSIGTIG: Hold hænderne væk fra skære området
FÖRSIKTIG: Håll händerna borta från skärområdet
UPOZORNENÍ: Nedotýkejte se rezacích částí!



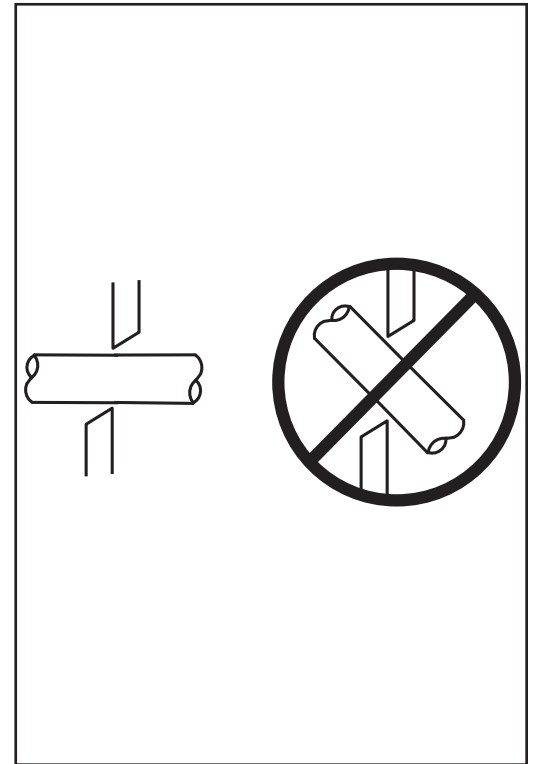
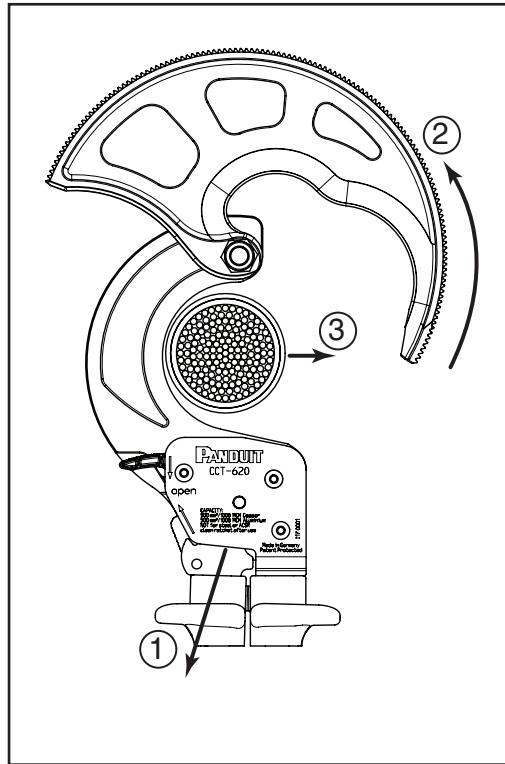
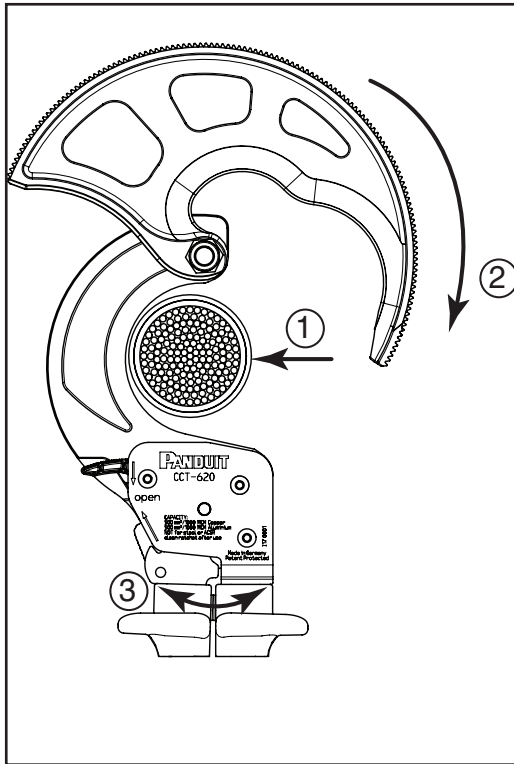
CAUTION

CAUTION: Do Not cut live circuits
VORSICHT: Kein Durchtrennen von Schaltkreisen
ATTENTION: Ne coupez pas les circuits sous tensions
ATTENZIONE: Non tagliare circuiti in funzione
PRECAUCIÓN: No cortar los circuitos de baja tensión
LET OP: Niet in een onder spanning stand kabel snijden
HUOMIO: Älä leikkaa piirejä jotka ovat jännitteisiä
FORSIKTIG: Skjør ikke de elektriske kretser
FORSIGTIG: Der må ikke skæres strømførende kredsløb
FÖRSIKTIG: Skär inte strömförande kretsar
UPOZORNENÍ: Nepoužívejte pro strih obvodu pod proudem



CAUTION

CAUTION: Do Not cut Steel or ASCR
VORSICHT: Kein Durchtrennen von Stahl oder ASCR
ATTENTION: Ne pas couper l'acier ou ASCR
ATTENZIONE: Non tagliare l'acciaio o l'ASCR
PRECAUCIÓN: No cortar ni el acero ni ASCR
LET OP: Niet geschikt voor snijden van staal of ASCR
HUOMIO: Älä leikkaa terästä tai ASCR
FORSIKTIG: Skjør ikke stål eller ASCR
FORSIGTIG: Der må ikke skæres af stål eller ASCR
FÖRSIKTIG: Skär inte stål eller ASCR
UPOZORNENÍ: Nepoužívejte pro rezání oceli nebo ASCR



PANDUIT

www.panduit.com

Panduit Technical Support

1-800-777-3300

E-mail: techsupport@panduit.com

Panduit Europe, EMEA Headquarters

Tel: 31 (0) 546 580 452 • Fax: 31 (0) 546 580 441

EU Website: www.panduit.com/emea

EU E-mail: emeatoolservicecenter@panduit.com