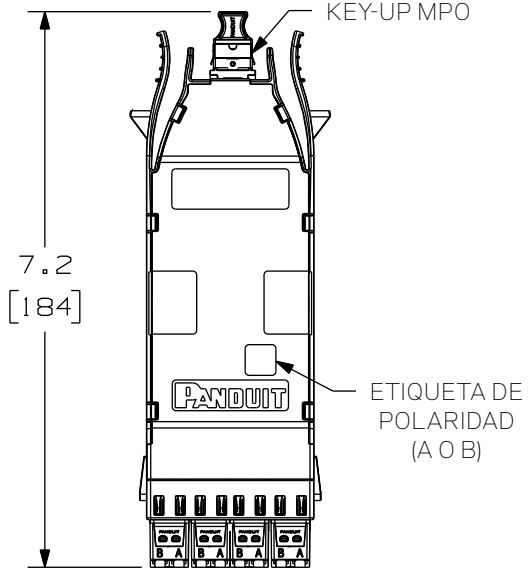
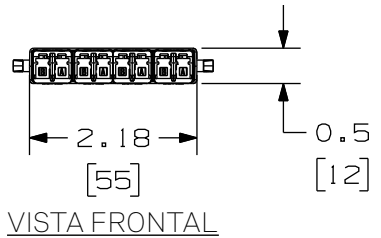


ESTA COPIA SE PROPORCIONA DE FORMA RESTRINGIDA Y NO DEBE UTILIZARSE DE NINGUNA MANERA PERJUDICIAL PARA LOS INTERESES DE PANDUIT CORP.

POSICIÓN DE FIBRA MPO 1 2 3 4 5 6 7 8 9 10 11 12

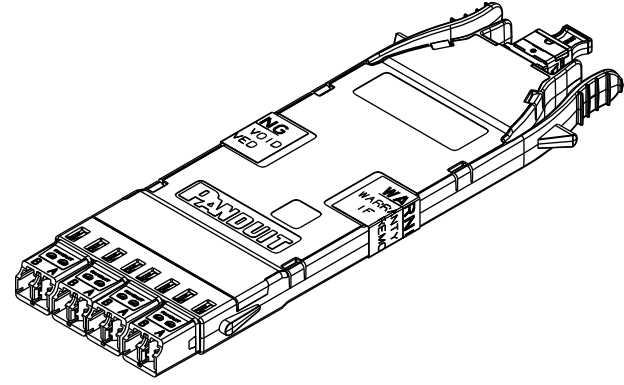


NÚMERO DE PUERTO LC 1 2 3 4



NOTAS:

1. CONSULTE EN EL CATÁLOGO ACTUAL LOS SUFIJOS DE LOS NÚMEROS DE PARTE PARA INDICAR EL COLOR Y/O LAS CANTIDADES DE LOS PAQUETES.
2. CONSULTE EL CATÁLOGO PARA OBTENER UNA LISTA COMPLETA DE LAS PARTES COMPATIBLES CON ESTE PRODUCTO.
3. CONSULTE LA HOJA DOS PARA LOS NÚMEROS DE PARTE
4. MATERIALES
  - A. CAJA Y TAPA: PLÁSTICO
  - B. ADAPTADOR: PLÁSTICO COMPUESTO
5. PESO DEL CASETE: 1.98oz [56g]
6. LAS DIMENSIONES ENTRE CORCHETES ESTÁN EN MILÍMETROS.



ENRUTAMIENTO DE LA FIBRA DEL CASETE DE BREAKOUT 4-1 (CONECTIVIDAD A)								
NÚMERO DE PUERTO LC	1B	1A	2B	2A	3B	3A	4B	4A
POSICIÓN DE FIBRA MPO	12	1	11	2	10	3	9	4

ENRUTAMIENTO DE LA FIBRA DEL CASETE DE BREAKOUT 4-1 (CONECTIVIDAD B)								
PUERTO LC	1B	1A	2B	2A	3B	3A	4B	4A
POSICIÓN DE FIBRA MPO	1	12	2	11	3	10	4	9

OOB	11/25/19	JSP	DWW	EJH	A. AGREGÓ FHC39N-08H-LAA A LA HOJA 2	15F 308AA - DC
OO	01-05-17	SAT	JESA	EJH	PUESTO EN PRODUCCIÓN	15F 308AA - DC
REV	FECHA	POR	CHK	APR	DESCRIPCIÓN	ECN

TÍTULO  
**CASETE DE BREAKOUT LC DE 4 PUERTOS HD FLEX**

DIBUJO DEL CLIENTE

NOMBRE DE REVISIÓN DEL ARTÍCULO  
15F 308AA/00

NOMBRE DEL ARCHIVO DEL CONJUNTO DE DATOS  
15F 308AA\_DC/00B

TODAS LAS DIMENSIONES SON PARA REFERENCIA

MATERIAL:  
**PANDUIT™**

CONSULTE LAS NOTAS

NÚMERO DE DIBUJO  
**15F308AA-DC-SPA**

DIBUJADOR POR: SAT  
FECHA: 01-04-17  
CHK: JESA  
ESCALA: NINGUNA

PROYECCIÓN DEL TERCER ÁNGULO

HOJA 1 DE 2

TAMAÑO: A

