



Write here the location  
Ecrivez ici l'emplacement  
Escriba aquí la ubicación  
Scrivi qui la posizione  
Schreiben Sie hier die Position



ENGLISH



Read carefully the instruction manual. If the instrument is used in a manner not specified by the producer, the protection provided by the instrument may be impaired.

**Maintenance:** make sure that the connections are correctly carried out in order to avoid any malfunctioning or damage to the instrument. To keep the instrument clean, use a slightly damp cloth; do not use any abrasives or solvents. We recommend to disconnect the instrument before cleaning it.

**WARNING:** join or divide the modules ONLY when they're NOT power supplied.

INPUT SPECIFICATIONS

**CO2** Measurement principle: Non-Dispersive Infrared Technology (NDIR). Sensing element: E+E Dual Source Infrared System. Signal range: 0 to 2000 ppm. Accuracy (@ 25°C and 1013mbar): <math>\pm 2\%</math> (50ppm +2% of measuring value). Response time: Typ 300 s. Temperature dependence: Typ. 2ppm CO<sub>2</sub>/°C (0...50°). Long term stability: Typ. 20ppm / year. **Temperature** Signal range: -20 to 50 °C. Inaccuracy: +/-0,5°C. Sample rate: 5 s. **Humidity** Signal range: 0 to 100 % RH. Inaccuracy: 30%..70% : +/-3%, 0%..100%: +/-5%. Sample rate: 5 s.

SUPPLY SPECIFICATIONS

**Power supply** Supplied by Dupline®. **Power on delay** ≤ 3 s.

DUPLINE® SPECIFICATIONS

**Voltage** 8.2 V. **Maximum dupline® voltage** 10 V. **Minimum dupline voltage®** 5.5 V. **Maximum dupline® current** SHSUCOTD: 10 mA. SHSUCOTH: 10 mA. SHSUTHD: 5 mA. SHSUTD: 5 mA.

GENERAL SPECIFICATIONS

**Pollution degree** 2. **Operating temperature** -20° to +50°C (-4° to 122°F). **Storage temperature** -40° to +70°C (-40° to 158°F). **Humidity** (non-condensing) 0 to 90% RH. **Housing** Material: ABC. Colour: White matt. **Dimensions** 80 x 90 x 26 mm. **Protection degree** IP20. **Terminal block** Dupline® bus: 2 x spring terminal. Cross-sectional area: max. 1.5 mm<sup>2</sup>. **Approvals** CE, cULus.

FRANÇAIS



Lire attentivement le manuel de l'utilisateur. Si l'appareil est utilisé dans des conditions différentes de celles spécifiées par le fabricant, le niveau de protection prévu par l'instrument peut être compromis.

**Entretien:** s'assurer que les connexions sont réalisées correctement dans le but d'éviter toutes fautes ou endommagements de l'appareil. Pour nettoyer l'instrument, utiliser un chiffon humide; ne pas utiliser d'abrasifs ou de solvants. Il faut déconnecter le dispositif avant de procéder au nettoyage.

**ATTENTION:** assembler ou dissocier les modules UNIQUEMENT s'ils ne sont pas alimentés.

CARACTÉRISTIQUES D'ENTRÉE

**CO2** Technologie du principe de mesure: IR non diffuseur (NDIR). Éléments de détection: Système infrarouge double source E+E. Gamme de mesure du CO<sub>2</sub>: 0 à 2000 ppm. Précision (à 25°C et 1013 mbar): <math>\pm 2\%</math> (50 ppm +2% de la valeur mesurée). Temps de réponse type: 300 s. Dépendance thermique type: 2 ppm CO<sub>2</sub>/°C (0...50°). Stabilité à long terme type: 20 ppm/an. **Température** Gamme de mesure de la température: -20 à 50°C. Précision: +/-0,5°C. Taux d'échantillonnage: 5 s. **Humidité** Gamme de mesure de l'humidité: 0 à 100 %RH. Précision: 30%..70% : +/-3%, 0%..100%: +/-5%. Taux d'échantillonnage: 5 s.

CARACTÉRISTIQUES D'ALIMENTATION

**Alimentation** Alimenté par Dupline® **Temps de mise sous tension** ≤ 3 s.

CARACTÉRISTIQUES DUPLINE®

**Tension** 8,2 V. **Tension Dupline®** 10 V maxi. **Tension Dupline®** 5,5 V mini. **Courant Dupline®** SHSUCOTD: 10 mA. SHSUCOTH: 10 mA. SHSUTHD: 5 mA. SHSUTD: 5 mA.

CARACTÉRISTIQUES GÉNÉRALES

**Degré de pollution:** 2. **Température de fonctionnement** -20°C à +50°C. **Température de stockage** -40°C à +70°C. **Humidité** 0 à 90% HR, pas de condensation. **Boîtier** Matériau: ABS. Couleur: Blanc mat. **Dimensions** (h x l x p) 80 x 90 x 26 mm. **Indice de protection** IP20 **Bornier** Bus Dupline® 2 x bornes à ressort. Section des fils Borne : 1,5 mm<sup>2</sup> maxi **Homologation** CE, cULus.

ESPAÑOL



Lea atentamente este manual de instrucciones. Si el equipo se utiliza de forma no especificada por el fabricante, la protección dotada al equipo puede resultar dañada.

**Mantenimiento:** Asegúrese de que el montaje de los módulos extraíbles y de las conexiones relevantes se ha llevado a cabo correctamente, con el fin de evitar un funcionamiento incorrecto o que el equipo resulte dañado. Para mantenerlo limpio, use un trapo humedecido, no utilice abrasivos ni disolventes. Recomendamos desconectar el equipo antes de limpiarlo.

**ATENCIÓN:** unir o separar los módulos SÓLO cuando NO estén alimentados.

ESPECIFICACIONES DE ENTRADA

**CO2** Principio de medición: Tecnología de infrarrojos no dispersiva (NDIR). Elemento de detección: Sistema de infrarrojos de fuente dual E+E. Margen de señal: De 0 a 2.000 ppm. Precisión (a 25°C y 1.013 mbar): <math>\pm 2\%</math> (50 ppm +2% del valor de medición). Tiempo de respuesta: Típico de 300 s. Dependencia de temperatura: Típica de 2 ppm CO<sub>2</sub>/°C (0...50°). Estabilidad a largo plazo: Típica de 20 ppm / año. **Temperatura** Margen de señal: de -20 a 50 °C. Imprecisión: +/-0,5°C. Muestreo: 5 s. **Humedad** Margen de señal: de 0 a 100 % HR. Imprecisión 30%..70% : +/-3%, 0%..100%: +/-5%. Muestreo: 5 s.

ESPECIFICACIONES DE ALIMENTACIÓN

**Alimentación** Con Dupline®. **Retardo a la conexión** ≤ 3 s.

ESPECIFICACIONES DUPLINE®

**Tensión** 8,2 V. **Tensión máxima Dupline®** 10 V. **Tensión mínima Dupline®** 5,5 V. **Corriente máxima Dupline®** SHSUCOTD: 10 mA. SHSUCOTH: 10 mA. SHSUTHD: 5 mA. SHSUTD: 5 mA.

ESPECIFICACIONES GENERALES

**Nivel de contaminación:** 2. **Temperatura de funcionamiento** de -20 a +50°C. **Temperatura de almacenamiento** de -40 a +70°C. **Humedad** (sin condensación) 0 - 90%. **Caja** Material: ABS. Color: Blanco mate **Dimensiones** (al. x an. x prof.) 80 x 90 x 26 mm. **Nivel de protección** IP20 **Bloque de terminales** Bus Dupline®: 2 terminales de conexión por resorte. Área transversal: Terminal: máx. 1,5 mm<sup>2</sup>. **Aprobaciones** CE, cULus.

ITALIANO



Leggere attentamente il manuale di istruzioni. Qualora l'apparecchio venisse usato in un modo non specificato dal costruttore, la protezione prevista dall'apparecchio potrebbe essere compromessa.

**Manutenzione:** Assicurarsi che il montaggio dei moduli estraibili e le connessioni previste siano eseguiti correttamente al fine di evitare qualsiasi malfunzionamento o danneggiamento dello strumento. Per mantenere pulito lo strumento usare un panno inumidito; non usare abrasivi o solventi. E' necessario scollegare lo strumento prima di eseguire la pulizia.

**ATTENZIONE:** unire o separare i vari moduli SOLO quando questi NON sono alimentati.

SPECIFICHE DI INGRESSO

**CO2** Principio di misura: Tecnologia a infrarosso non dispersivo (NDIR). Elemento di rilevamento: Sistema infrarossi a doppia sorgente E+E. Campo del segnale: da 0 a 2000 ppm. Precisione (@ 25°C e 1013mbar): <math>\pm 2\%</math> (50ppm +2% del valore misurato). Tempo di risposta: Tipo 300 s. Dipendenza della temperatura: Tipo. 2ppm CO<sub>2</sub>/°C (0...50°). Stabilità a lungo termine: Tipo. 20ppm all'anno. **Temperatura** Campo del segnale: da -20 a 50 °C. Imprecisione: +/-0,5°C. Frequenza di campionamento: 5 s. **Umidità** Campo del segnale: da 0 al 100 %UR. Imprecisione: 30%..70% : +/-3%, 0%..100%: +/-5%. Frequenza di campionamento: 5 s.

SPECIFICHE DI ALIMENTAZIONE

**Alimentazione** erogata da Dupline®. **Ritardo all'accensione** ≤ 3 s.

SPECIFICHE DUPLINE®

**Tensione** 8.2 V. **Massima tensione Dupline®** 10 V. **Minima tensione Dupline®** 5,5 V. **Corrente massima Dupline®** SHSUCOTD: 10 mA. SHSUCOTH: 10 mA. SHSUTHD: 5 mA. SHSUTD: 5 mA.

SPECIFICHE GENERALI

**Grado di inquinamento** 2. **Temperatura di funzionamento** da -20 a +50°C. **Temperatura di stoccaggio** da -40 a +70°C. **Umidità** (non-condensante) 0 - 90%. **Custodia** Materiale: ABS. Color: Bianco opaco. **Dimensioni** (a x l x p) 80 x 90 x 26 mm. **Grado di protezione** IP20. **Morsetteria** Dupline®-bus: 2 x morsetti a molla. Sezione trasversale: Morsetto: max. 1.5 mm<sup>2</sup>. **Omologazioni** CE, cULus.

DEUTSCH



Die Betriebsanleitung aufmerksam lesen. Sollte das Gerät nicht gemäß der Herstellerangaben verwendet werden, könnte der vom Gerät vorgesehene Schutz beeinträchtigt werden.

**Wartung:** Sicherstellen, dass der Einbau der ausziehbaren Module sowie die vorgesehenen Anschlüsse richtig ausgeführt wurden, um schlechte Funktion oder Beschädigung des Gerätes zu vermeiden. Das Gerät mit einem feuchten Tuch reinigen; keine Scheuer- oder Lösemittel verwenden. Das Gerät vor der Reinigung abschalten.

**WARNUNG:** Die Modules dürfen nur voneinander getrennt oder aneinandergereiht werden, wenn diese nicht an die Spannungsversorgung angeschlossen sind.

TECHNISCHE DATEN DES EINGANGS

**CO2** Messprinzip: Nichtdispersiver Infrarotsensor (NDIR). Messelement: E+E-Infrarotsystem mit zwei Quellen. Signalbereich: 0 bis 2.000 ppm. Genauigkeit (bei 25 °C und 1013 mbar): <math>\pm 2\%</math> (50 ppm + 2 % des Messwerts). Reaktionszeit: Typ. 300 s. Temperaturabhängigkeit: Typ. 2 ppm CO<sub>2</sub>/°C (0...50°). Langzeitstabilität: Typ. 20 ppm/Jahr. **Temperatur** Signalbereich: -20 bis 50 °C. Messungenauigkeit: +/-0,5 °C. Abtastrate: 5 s. **Luftfeuchtigkeit** Signalbereich: 0 bis 100 % RH. Messungenauigkeit: 30 %..70 %: +/-3 %, 0%..100%: +/-5%. Abtastrate: 5 s.

TECHNISCHE DATEN DER STROMVERSORGUNG

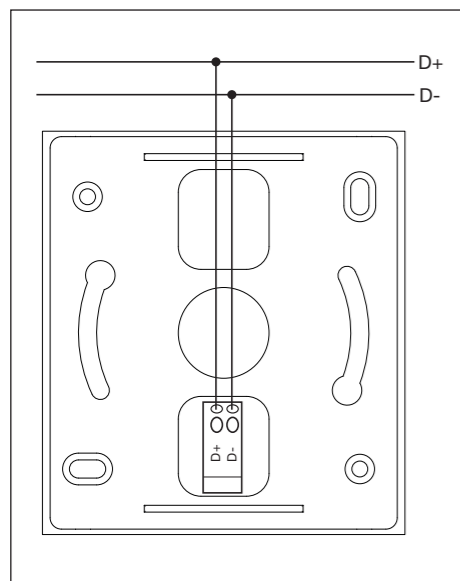
**Stromversorgung** Stromversorgung über Dupline®. **Einschaltverzögerung** ≤ 3 s.

TECHNISCHE DATEN DES DUPLINE®-BUSSES

**Spannung** 8,2 V. **Maximale Dupline®-Spannung** 10 V. **Minimale Dupline®-Spannung** 5,5 V. **Maximaler Dupline®-Strom** SHSUCOTD: 10 mA. SHSUCOTH: 10 mA. SHSUTHD: 5 mA. SHSUTD: 5 mA.

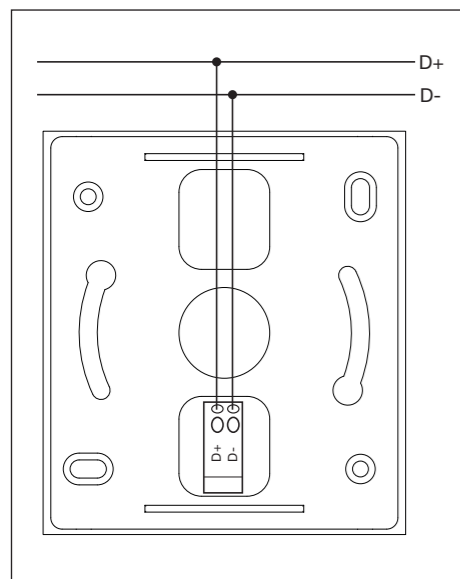
ALLGEMEINE TECHNISCHE DATEN

**Verschmutzungsgrad** 2. **Betriebstemperatur** -20 bis +50 °C. **Lager-temperatur** -40 bis +70 °C. **Luftfeuchtigkeit** (nicht kondensierend) 0-90 %. **Gehäuse** Material: ABS. Farbe: Mattweiß. **Abmessungen** (H x B x T) 80 x 90 x 26 mm. **Schutzart** IP20. **Anschlussleiste** Dupline®-Bus: 2 x Federklemme. Querschnittsfläche: Anschlüsse: max. 1,5 mm<sup>2</sup>. **Zulassungen** CE, cULus.





Skriv placeringen her  
Skriv här för den plats  
Skriver her er plasseringen  
Schrijf hier de locatie



## DANSK



Læs brugervejledningen omhyggeligt. Hvis instrumentet skal anvendes SIKKERHEDSFORSKRIFTER Læs brugervejledningen omhyggeligt. Hvis instrumentet skal anvendes på en måde, der ikke er beskrevet af producenten, kan instrumentets beskyttelsesforanstaltninger være utilstrækkelige. **Vedligeholdelse:** Kontrollér, at monteringen af udtrækningsmodulerne og de relevante tilslutninger foretages korrekt for at undgå fejlfunktioner eller beskadigelse af instrumentet. Brug en let fugtet klud til rengøring af instrumentet. Der må ikke anvendes slibe- eller opløsningsmidler. Vi anbefaler, at instrumentet frakobles før rengøring. **ADVARSEL:** Moduleerne må kun afbrydes eller tilsluttes når strømforsyningen er afbrudt.

### INDGANGSSPECIFIKATIONER

**CO2** Måleprincip: ikke-dispersiv infrarød teknologi (NDIR). Følelement: E+E infrarødt system med dobbelt kilde. Signalområde: 0 til 2000 ppm. Nøjagtighed (ved 25°C og 1013mbar):  $< \pm (50\text{ppm} + 2\% \text{ af den målte værdi})$ . Reaktionstid: Typ. 300 s. Temperaturafhængighed: Typ. 2ppm CO<sub>2</sub>/°C (0...50°). Langtidsstabilitet: Typ. 20ppm/år. **Temperatur** Signalområde: -20 til 50 °C. Uøjagtighed: +/-0,5°C. Samplingsfrekvens: 5 s. **Luftfugtighed** Signalområde: 0 til 100 %RH. Uøjagtighed: 30%..70% : +/-3%, 0%..100%: +/-5%. Samplingsfrekvens: 5 s.

### FORSYNINGSSPECIFIKATIONER

**Strømforsyning** Forsynet af Dupline®. **Indkoblingsforsinkelse** ≤ 3 s.

### DUPLINE®-SPECIFIKATIONER

**Spænding** 8,2 V. **Maks. Dupline®-spænding** 10 V. **Min. Dupline®-spænding** 5,5 V. **Maks. Dupline®-strøm** SHSUCOTD: 10 mA. SHSUCOTHD: 10 mA. SHSUTHD: 5 mA. SHSUTD: 5 mA.

### GENERELLE SPECIFIKATIONER

**Forureningsgrad 2. Driftstemperatur** -20 til +50°C. **Lagerstemperatur** -40 til +70°C. **Luftfugtighed** 0 - 90%. (ikke kondenserende). **Hus** Materiale: ABS. Farve: Mat hvid. **Dimensioner** (h x b x d) 80 x 90 x 26 mm. **Tæthedegrad** IP20. **Klemrække** Dupline®-bus: 2 x fjæderklemme. Tværnsnitareal: Terminal: maks. 1,5 mm<sup>2</sup>. **Godkendelser** CE, cULus.

## SVENSKA



Läs noggrant genom manualen. Om instrumentet används på ett sådant vis som inte specificeras av tillverkaren, kan instrumentets angivna säkerhet reduceras. **Underhåll:** försäkra att alla anslutningar är korrekt anslutna för att undvika funktionsfel eller skada på instrumentet. För att hålla instrumentet rent, använd en lätt fuktad trasa; använd inte något slipmedel eller lösningsmedel. Vi rekommenderar att instrumentet kopplas ifrån innan det rengörs. **VARNING:** Modulerna får endast kopplas isär eller ihop när manöverspänningen är bruten.

### INGÅNGSSPECIFIKATIONER

**CO2** Mätprincip: Icke spridande infraröd teknologi (NDIR). Avkänningselement: E+E infrarött system med dubbel källa. Signalvidd: 0 till 2000 ppm. Noggrannhet (@ 25°C och 1013 mbar):  $< \pm (50 \text{ ppm} + 2 \% \text{ av det uppmätta värdet})$ . Svarstid: Typ 300 s. Temperaturberoende: Typ 2 ppm CO<sub>2</sub>/°C (0...50°). Långtidsstabilitet: Typ 20 ppm/år. **Temperatur** Signalvidd: -20 till 50 °C. Felaktighet: +/-0,5°C. Samplingsfrekvens: 5 s. **Luftfuktighet** Signalvidd: 0 till 100 % RH. Felaktighet: 30 %..70 % : +/-3 %, 0 %..100 % : +/-5 %. Samplingsfrekvens: 5 s.

**STRÖMFÖRSÖRJNING SPECIFIKATIONER**  
**Strömförsörjning** Strömförsörjs via Dupline®. **Inkopplingsfördröjning** ≤ 3 s.

### DUPLINE®-SPECIFIKATIONER

**Spänning** 8,2 V. **Max. Dupline®-spänning** 10 V. **Min. Dupline®-spänning** 5,5 V. **Max. Dupline®-ström** SHSUCOTD: 10 mA. SHSUCOTHD: 10 mA. SHSUTHD: 5 mA. SHSUTD: 5 mA.

### ALLMÄNNA SPECIFIKATIONER

**Föroreningsgrad 2. Driftstemperatur** -20 till + 50°C. **Lagringstemperatur** -40 till + 70°C. **Luftfuktighet** (icke kondenserande) 0 - 90 %. **Hus** Material: ABS. Färg: Matt vit **Mått** (H x B x D) 80 x 90 x 26 mm. **Kapslingsklass** IP20 **Kopplingsplint** Dupline®-buss: 2 x fjäderplint. Tvärnsnitareal: Plint: max. 1,5 mm<sup>2</sup>. **Godkännanden** CE, cULus.

## NORSK



Les nøye bruksanvisningen. Hvis instrumentet er brukt på en måte som ikke er angitt av produsenten, kan beskyttelsen av instrumentet bli svekket. **Vedlikehold:** sørg for at tilkoblingene er korrekt utført den seneste for å unngå funksjonsfeil eller skade på instrumentet. For å holde instrumentet rent, bruk en lett fuktet klut, ikke bruk skuremidler eller løsemidler. Vi anbefaler å koble instrumentet før rengjøring. **ADVARSEL:** Modulene kan bare kobles fra eller koblet til når strømforsyningen er avbrutt.

### INGANGSSPESIFIKASJONER

**CO2** Measurement principle: Non-Dispersive Infrared Technology (NDIR). Sensing element: E+E Dual Source Infrared System. Signal range: 0 to 2000 ppm. Accuracy (@ 25°C and 1013mbar):  $< (50\text{ppm} + 2\% \text{ of measuring value})$ . Response time: Typ 300 s. Temperature dependence: Typ. 2ppm CO<sub>2</sub>/°C (0...50°). Long term stability: Typ. 20ppm / year. **Temperature** Signal range: -20 to 50 °C. Inaccuracy: +/-0,5°C. Sample rate: 5 s. **Humidity** Signal range: 0 to 100 % RH . Inaccuracy: 30%..70% : +/-3%, 0%..100%: +/-5%. Sample rate: 5 s.

### TILFØRSELSSPESIFIKASJONER

**Strømforsyning** Levert av Dupline®. **Innkoblingsforsinkelse** ≤ 3 s.

### DUPLINE®-SPESIFIKASJONER

**Spenning** 8,2 V. **Maksimum Dupline®-spenning** 10 V. **Minimum Dupline®-spenning** 5,5 V. **Maksimum Dupline®-strøm** SHSUCOTD: 10 mA. SHSUCOTHD: 10 mA. SHSUTHD: 5 mA. SHSUTD: 5 mA.

### GENERELLE SPESIFIKASJONER

**Forureningsgrad 2. Driftstemperatur** -20 til +50. **Lagringstemperatur** -40 til +70 °C. **Fuktighet** (ikke-kondenserende) 0 - 90 % **Kapsling** Materiale: ABS. Farge: Hvit matt. **Mål** (h x w x d) 80 x 90 x 26 mm. **Beskyttelsesgrad** IP20. **Klemmeblokk** Dupline®-buss: 2 x fjæderklemme **Tværsnittområde:** Klemme: maks. 1,5 mm<sup>2</sup>. **Godkjenninger** CE, cULus.

## NEDERLANDS



Lees aandachtig de handleiding. Als het instrument wordt gebruikt op een manier die niet door de producent, kan de bescherming die door het instrument worden aangetast. **Onderhoud:** Zorg ervoor dat de aansluitingen correct zijn uitgevoerd om eventuele storing of schade aan het instrument te voorkomen. Om te voorkomen dat het instrument schoon met een licht vochtige doek; gebruik geen schuur- of oplosmiddelen. Wij raden u aan het apparaat los te koppelen voordat u het schoonmaakt. **WAARSCHUWING:** deelnemen of de modules ALLEEN als ze NIET geleverde vermogen te verdelen.

### INGANGSSPECIFICATIES

**CO2** Meetprincipe: Niet-dispersieve infrarood technologie (NDIR). Sensorelement: E+E-infraroodsysteem met dubbele bron. Signaalbereik: 0 tot 2000 ppm. Nauwkeurigheid (@ 25°C en 1013 mbar):  $< \pm (50 \text{ ppm} + 2 \% \text{ van meetwaarde})$ . Reactietijd: Typ. 300 s. Temperatuurafhankelijkheid: Typ. 2 ppm CO<sub>2</sub>/°C (0...50°). Stabiliteit op lange termijn: Typ. 20 ppm/jaar **Temperatuur** Signaalbereik: -20 tot 50 °C. Afwijking: +/-0,5°C. Meetnelheid: 5 s **Vochtigheid** Signaalbereik: 0 tot 100 %RH. Afwijking: 30%..70% : +/-3%, 0%..100%: +/-5%. Meetnelheid: 5 s.

### TOEVOERSPECIFICATIES

**Voeding** Geleverd door Dupline®. **Vertraging bij inschakeling** ≤ 3 s.

### DUPLINE®-SPECIFICATIES

**Spanning** 8,2 V. **Maximale Dupline®-spanning** 10 V. **Minimale Dupline®-spanning** 5,5 V. **Maximale Dupline®-stroom** SHSUCOTD: 10 mA. SHSUCOTHD: 10 mA. SHSUTHD: 5 mA. SHSUTD: 5 mA.

### ALGEMENE SPECIFICATIES

**Vervuilinggraad 2. Bedrijfstemperatuur** -20 tot +50°C. **Opslagtemperatuur** -40 tot +70°C. **Vochtigheid** (niet-kondenserend) 0 tot 90%. **Behuizing** Materiaal: ABS. Kleur: Mat wit. **Afmetingen** (h x b x d) 80 x 90 x 26 mm. **Beschermingsgraad** IP20. **Aansluitblok** Dupline®-bus: 2 x veeraansluiting. Doorsnede: Aansluiting: max. 1,5 mm<sup>2</sup>. **Goedkeuringen** CE, cULus.