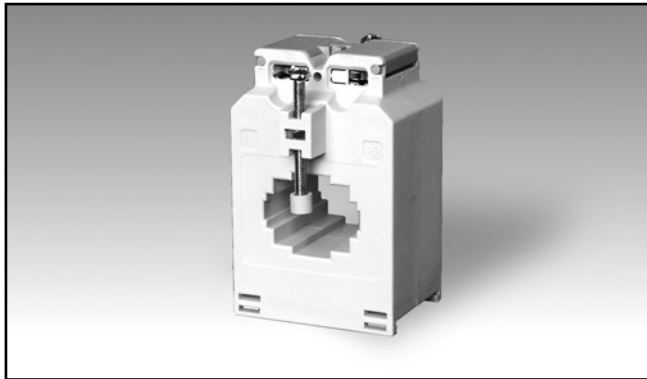


Accessoires

Transformateur de courant CA (max barre 30x10 mm)

Type CTD-2X



- Transformateur de courant pour montage sur barre
- Classe 0.5, courants de 40 à 600 A
- Adaptateur pour rail DIN intégré
- Clips de fixation sur panneau détachables
- 2 vis isolées pour la fixation de la barre
- Borne de raccordement équipée de deux vis (jusqu'à 8 fils raccordés)
- Capots de bornes plombables

Description du produit

Transformateur de courant- Câble/Barre avec possibilité de montage sur rail DINbus-bar et panneau. Courants nominaux primaires de 40 A à 600 A.

Référence

CTD-2X 200 5A XXX

Modèle _____
 Courant primaire _____
 Courant secondaire _____
 Option _____

Kit de montage optionnel **CTD-kit**

Tableau de sélection

Courant primaire	Courant secondaire	Option
De 40 à 600A (Consulter le tableau des gammes)	1A 5A	XXX: aucune XTX: tropicalisation

Caractéristiques d'entrée

Fréquence de fonctionnement	45 à 65 Hz	4 caches pour têtes de vis de fixation.
Tension max. du réseau	0.72 kV	
Niveau nominal d'isolation	3 kV/1 min. @ 50 Hz	Fonctionnalités spéciales Courant secondaire 1A, Tropicalisation
Classe d'isolement	E (max 75°C)	Température de fonctionnement -25°C à +60°C (-13°F à 140°F) (R.H. < 90% sans condensation @ 40°C)
Courant de courte durée I_{th} I_{dyn}	Typique 100 I_n /1 s 2.5 I_{th} Le courant thermique de courte durée I_{th} est limité par la taille du câble/de la barre	Température de stockage -30°C à +70°C (-22°F à 158°F) (R.H. < 90% sans condensation @ 40°C)
Courant de longue durée	120%	Homologation CE, cURus und CSA
Facteur de sécurité (FS)	≤ 5 (Classe: 0.5, 1 et 3)	Raccordement Section du câble à vis De 1.5 à 6 mm ² Min/Max couple de serrage relatif aux vis pour bornes de raccordement: De 1 à 2 Nm Max couple de serrage relatif aux vis pour la fixation du câble/de la barre

Caractéristiques générales

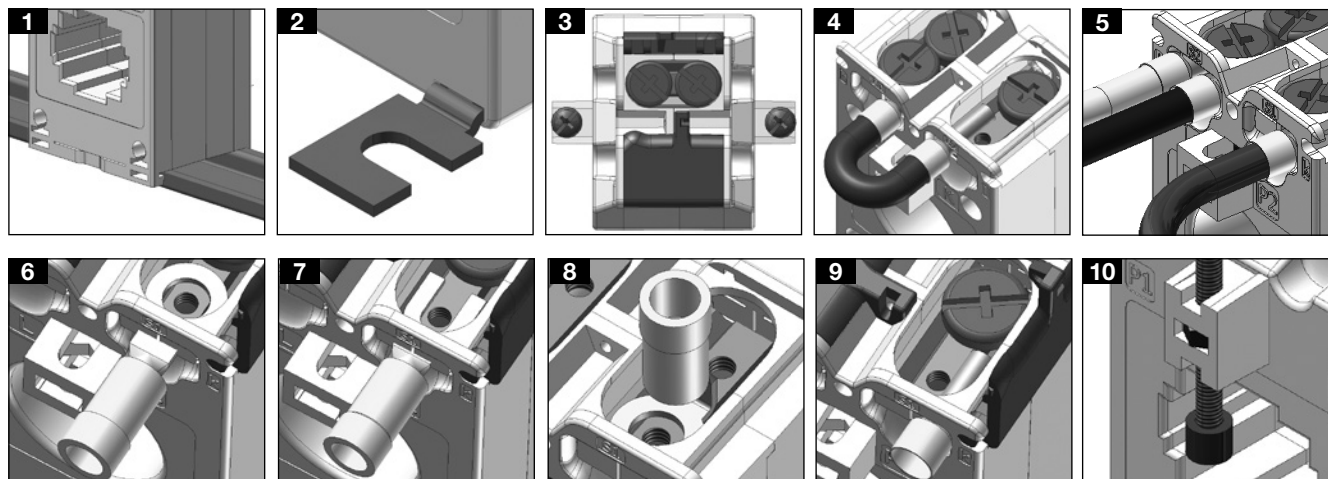
Normes	Conforme à la norme EN60044-1	Indice de protection IP00 IP20 (avec capots de bornes plombables + embouts de fils sertis)
Boîtier	ABS, auto extinguable: UL 94 V-0	Diamètre des câbles Max. 24 mm
Montage	Montage sur rail DIN-busbar et Barres	Taille des câbles Horizontal Max. 32x5; 30x10; 25x20 mm Vertical Max. 25x12 mm
Accessoires standards	Deux vis pour bornes de raccordement. Two vis pour la fixation du câble / de la barre. Deux capots plombable Deux clips de fixation pour panneau. Deux caches pour têtes de vis de fixation	Poids De 350 à 500 g
Optional accessories	Kit de montage: CTD-kit Deux clips de fixation pour panneau 4 vis de fixation pour barre.	Caractéristiques de sortie Courant secondaire nominal 5 A ou 1 A

Tableau des gammes

Modèle CTD-2X de 40A à 125A			
Courant primaire	Classe (VA)		
	CL 0,5	CL 1	CL 3
40 (@60°C/140°F)			1,25
50 (@60°C/140°F)			1,5
60 (@60°C/140°F)			2
70 (@60°C/140°F)			2,5
75 (@60°C/140°F)	1,75		2,5
80 (@60°C/140°F)	2		2,75
100 (@60°C/140°F)	2,5		3
120 (@60°C/140°F)	2,75		3,75
125 (@60°C/140°F)	2	2,75	3,75

Modèle CTD-2X de 150A à 600A			
Courant primaire	Classe (VA)		
	CL 0,5	CL 1	CL 3
150 (@60°C/140°F)	3	4	5
160 (@60°C/140°F)	3	4	5
200 (@60°C/140°F)	4	5	6,5
250 (@60°C/140°F)	5,5	7	8
300 (@60°C/140°F)	7	8,5	9,5
400 (@50°C/122°F)	12	13,5	14,5
500 (@50°C/122°F)	14	15,5	16,5
600 (@40°C/104°F)	17,5	19	20

Avantages



- Montage facile et rapide sur panneau ou rail DIN (voir figure 1-2).
- Utilisation des capots plombables pour la protection des bornes à vis en toute circonstance (voir figure 3).
- Pontage de la sortie du transformateur sans changer la connexion du secondaire, cette opération permet d'éviter une surtension sur le secondaire pendant la maintenance, ou l'installation (voir figure 4).
- Raccordement facile de la sortie et de la terre (voir fig. 5).
- Bornes à vis compatibles avec tout type de câble/cosse (voir figure 6-7-8-9).
- Deux vis avec cache pour garantir une fixation solide et efficace du transformateur sur la barre (voir figure 10).

Dimensions (mm)

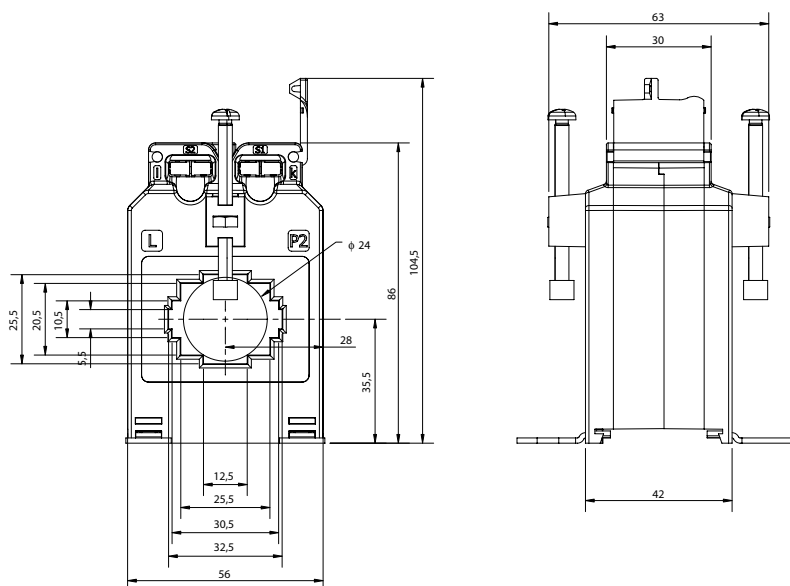


Schéma de câblage

