

# Relais de Surveillance de Surintensité 1-Phase CA Type DIA53

CARLO GAVAZZI



- Raccordement 2 fils
- Auto-alimenté
- Gammes d'entrée: 2 - 20 ACA, 5 - 50 ACA ou 10 - 100 ACA
- Bouton de réglage du point de consigne
- Sortie: normalement ouverte, 100 mA
- LED de signalisation de sortie activée
- Pour montage sur rail DIN selon DIN/EN/EC 60715
- Boîtier pour rail DIN 17,5 mm (DIN 43880)

## Description du produit

Relais de surveillance de courants faibles avec transformateur de courant intégré, point de consigne réglable et sortie statique intégrée. Auto alimentation et raccordement sur 2 fils pour une utilisation aisée. Convient à la plupart

des applications grâce à un trou de 12 mm pour fil isolé transportant le courant. Pour montage sur rail DIN. Largeur de boîtier 17.5 mm adaptée au montage en face avant et arrière de tableau.

## Choix de la version

Courant d'entrée	Temps de réponse	Références
2 - 20 AAC	Standard	<b>DIA53 S724 20A</b>
5 - 50 AAC	Standard	<b>DIA53 S724 50A</b>
10 - 100 AAC	Standard	<b>DIA53 S724 100A</b>
2 - 20 AAC	Rapide	<b>DIA53 S724 20A F</b>
5 - 50 AAC	Rapide	<b>DIA53 S724 50A F</b>
10 - 100 AAC	Rapide	<b>DIA53 S724 100A F</b>

## Codification

**DIA 53 S 724 20A F**

Boîtier	_____
Fonction	_____
Type	_____
Numéro de réf.	_____
Sortie	_____
Alimentation	_____
Gamme d'entrée	_____
Version	_____

## Caractéristiques de sortie

Sortie	NPN-PNP à collecteur ouvert, NO
Courant de sortie	
Courant maximal de charge	100 mA
Courant de fuite	≤ 100 µA
Tension	40 VCC
Chute de tension (U <sub>d</sub> )	< 2.5 VCC

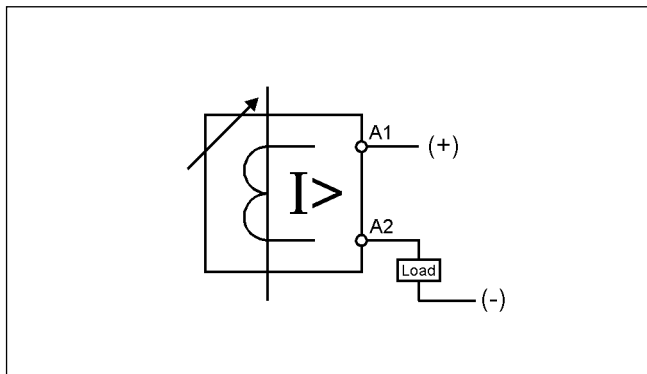
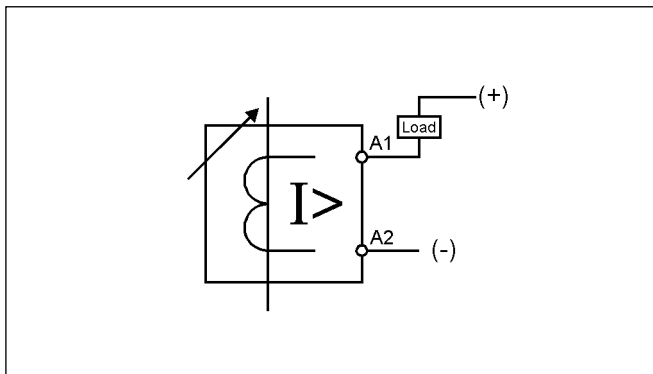
## Caractéristiques d'entrée

	DIA53 S 724 20A	DIA53 S 724 50A	DIA53 S 724 100A
Gamme de courant	2 - 20 ACA @ 50 Hz	5 - 50 ACA @ 50 Hz	10 - 100 ACA @ 50 Hz
Courant maxi (en continu)	40 ACA	100 ACA	150 ACA
Courant maximal de surcharge (t = 30 s)	200 ACA	200 ACA	200 ACA

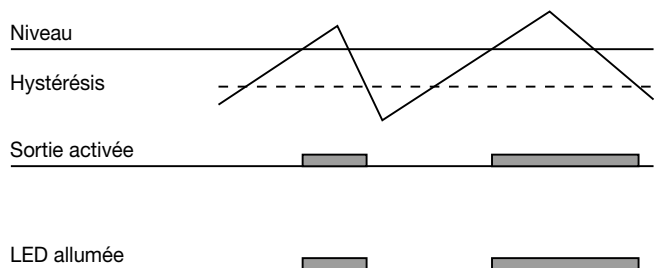
## Caractéristiques générales

Temps de réponse DIA53	< 300 ms (variation du signal d'entrée de -20% à +20% point de consigne)	Poids	80 g
DIA53...F	< 50 ms (variation du signal d'entrée de -20% à +20% point de consigne)	Bornes	
Répétitivité	0.5 %	Couple de serrage	0,5 Nm maxi, selon IEC 60947
Hystérésis (course différentielle)	7 - 13% du point de consigne	Boîtier	
Gamme de fréquence	45 - 400 Hz	Dimensins	17.5 x 81 x 67.2 mm
Variation de température	±0.20%/°C du point de consigne	Matériau	PA66 ou Noryl
Environnement		Produit standard	EN 60255-6
Indice de protection	IP 20	Homologations	UL, CSA
Degré de pollution	2	Marquage CE	B T Directive 2006/95/EC Directive EMC 2004/108/EC
Température de fonctionnement	-20 à +60°C	EMC	
		Immunité	Selon EN 60255-26 Selon EN 61000-6-2
		Emission	Selon EN 60255-26 Selon EN 61000-6-3

## Schémas de câblage



## Diagramme de fonctionnement



## Dimensions

