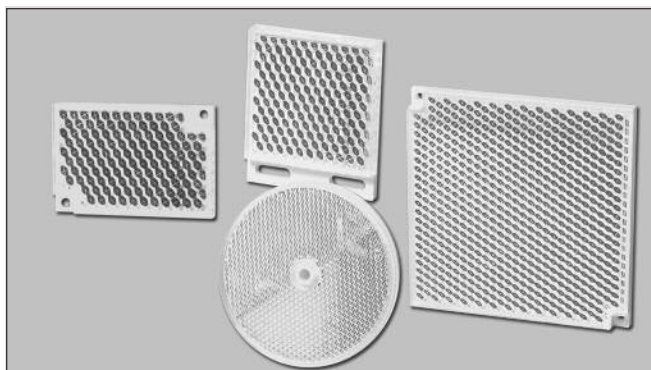


Cellules Photoélectriques Accessoires Réflecteurs Type ER

CARLO GAVAZZI



- Réflecteur de haute qualité pour cellule photoélectrique de type réflect
- Adaptée également pour les cellules de type reflex polarysée
- Version chauffante pour les applications basse température
- Toutes les cellules photoélectriques de l'offre Carlo Gavazzi prennent comme référence pour la portée nominale le réflecteur ER4

Tableau de Sélection

Dimensions L x H x P	Montage ¹⁾	Référence à commander	Facteur de réduction sur la portée nominale du capteur
51,0 x 17,5 x 6,0	adhésif	ER 1	0.20
60,0 x 41,0 x 8,0	2 vis M 3	ER 4060	0.81
80,0 x 54,0 x 8,0	adhésif	ER 5080	0.60
82,0 x 37,0 x 5,5	adhésif	ER 8	0.51
186,0 x 46,5 x 8,0	2 vis M 6	ER 42182	0.65
100,0 x 100,0 x 9,2	2 vis M 3	ER 100	1.20
84,5 x 84,5 x 9,0	2 vis M 3	ER 840	0.96
51,5 x 61,0 x 8,0	2 vis M 4	ER 5060	0.80
23,5 x 47,5 x 8,0	2 vis M 3.5	ER 390	0.39
32,5 x 65,0 x 8,0	2 vis M 3.5	ER 483	0.55
19,0 x 72,5 x 8,4	2 vis M 3.5	ER 530	0.45
55,3 x 126,0 x 9,0	2 vis M 6	ER 686	0.92
18,5 x 120,0 x 6,5	2 vis M 4	ER 665	0.45
13,0 x 17,0 x 5,0	adhésif	ER 640	0.16
52,0 x 119,0 x 27,0	4 vis M 4	ER 681 ²⁾	0.92
Ø 35,0 x 5,5	adhésif	ER 692	0.53
Ø 84,0 x 7,4	1 vis M 4	ER 4	1.00
Ø 25,0 x 5,0	adhésif	ER 689	0.39
Ø 42,0 x 6,0	adhésif	ER 420	0.54
Ø 42,0 x 60,0 x 6,8	2 vis M 3.5	ER 423	0.54
Ø 46,0 x 6,5	adhésif	ER 460	0.55
Bande autocollante réfléchissante			
25 mm de large x 45,7 m de long (1 rouleau)		ERT 25	0.23 (25 x 25 mm)
50 mm de large x 45,7 m de long (1 rouleau)		ERT 50	0.34 (50 x 50 mm)

¹⁾ Accessoires de montage non inclus

²⁾ (Réchauffeur incorporé)

Réflecteurs

Matériau: PMMA/ABS

Température d'utilisation: -20 to +60 degree C

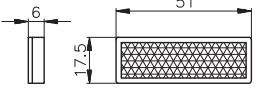
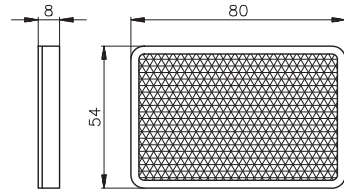
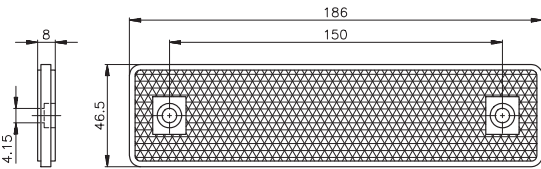
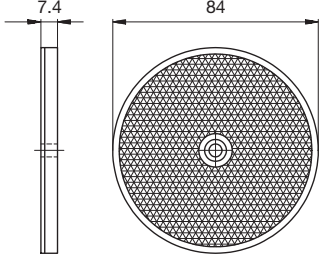
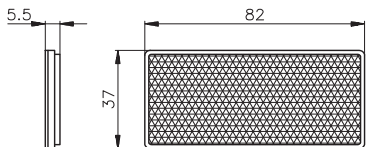
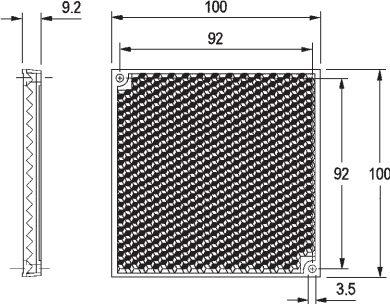
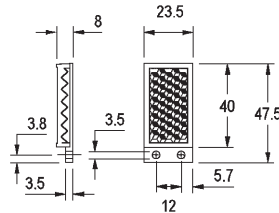
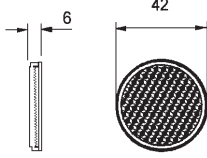
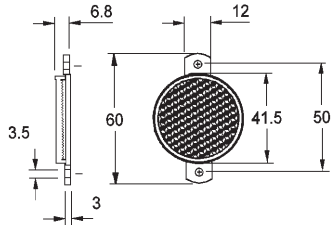
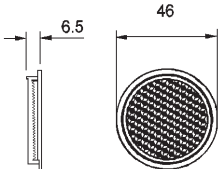
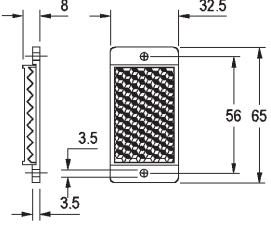
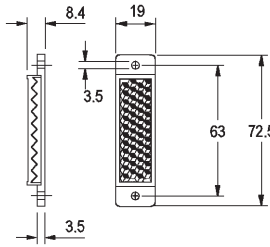
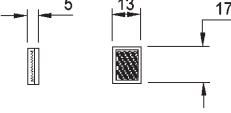
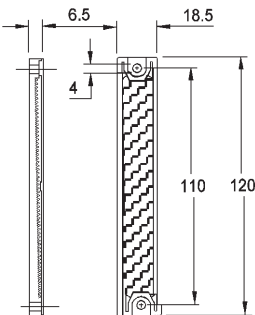
Indice de protection: IP69K

Réflecteurs autocollants

Matériau: PMMA (Acrylique)

Température d'utilisation: -20 to +50 degree C

Dimensions

ER 1 	ER 5080 	ER 42182 
ER 4 		ER 8 
ER 100 	ER 390 	ER 420 
ER 423 	ER 460 	ER 483 
ER 530 	ER 640 	ER 665 

Dimensions (suite)

<p>ER 681</p> <p>Alimentation: 24 VCC Puissance: 8W (typique)</p>	<p>ER 686</p>	
<p>ER 689</p>	<p>ER 692</p>	<p>ER 840</p>
<p>ER 4060</p>	<p>ER 5060</p>	
<p>ERT 25</p>		
<p>ERT 50</p>		