

Détecteurs de Proximité Inductifs

Plage standard, boîtier en laiton nickelé

Types ICB, M12

CARLO GAVAZZI



- Distance de détection: 2 à 4 mm
- Types noyable ou non-noyable
- Boîtier court ou long
- Alimentation (U_b): 10 à 36 VCC
- Sortie: CC 200 mA, NPN ou PNP
- Fonction de commutation NO ou NF
- LED de signalisation de sortie ON
- Protection: transitoires, inversion de polarité et court circuit
- Raccordement par câble ou connecteur M12
- Selon IEC 60947-5-2
- Marquage laser inaltérable sur la face avant du détecteur
- Certification CSA pour zones dangereuses



Description du Produit

C'est une gamme de détecteurs de proximité inductifs avec boîtier standard en laiton nickelé. Ils sont utilisés dans des applications nécessitant une grande

gamme de détection. La sortie est à collecteur ouvert à transistors NPN ou PNP.

Référence

ICB 1 2S30F02NOM 1

Type	_____
Type de boîtier	_____
Matériau du boîtier	_____
Diamètre du boîtier	_____
Longueur du boîtier	_____
Longueur du filetage	_____
Principe de détection	_____
Distance de détection	_____
Type de sortie	_____
Configuration de la sortie	_____
Connexion	_____

Tableau de Sélection

Connexion	Type de boîtier	Distance nom. de fonct. S_n	Référence Transistor, NPN NO	Référence Transistor, PNP NO	Référence Transistor, NPN NF	Référence Transistor, PNP NF
Câble	Court	2 mm ¹⁾	ICB12S30F02NO	ICB12S30F02PO	ICB12S30F02NC	ICB12S30F02PC
Câble	Court	4 mm ²⁾	ICB12S30N04NO	ICB12S30N04PO	ICB12S30N04NC	ICB12S30N04PC
Connecteur	Court	2 mm ¹⁾	ICB12S30F02NOM1	ICB12S30F02POM1	ICB12S30F02NCM1	ICB12S30F02PCM1
Connecteur	Court	4 mm ²⁾	ICB12S30N04NOM1	ICB12S30N04POM1	ICB12S30N04NCM1	ICB12S30N04PCM1
Câble	Long	2 mm ¹⁾	ICB12L50F02NO	ICB12L50F02PO	ICB12L50F02NC	ICB12L50F02PC
Câble	Long	4 mm ²⁾	ICB12L50N04NO	ICB12L50N04PO	ICB12L50N04NC	ICB12L50N04PC
Connecteur	Long	2 mm ¹⁾	ICB12L50F02NOM1	ICB12L50F02POM1	ICB12L50F02NCM1	ICB12L50F02PCM1
Connecteur	Long	4 mm ²⁾	ICB12L50N04NOM1	ICB12L50N04POM1	ICB12L50N04NCM1	ICB12L50N04PCM1

¹⁾ Noyable ²⁾ Non noyable

Caractéristiques

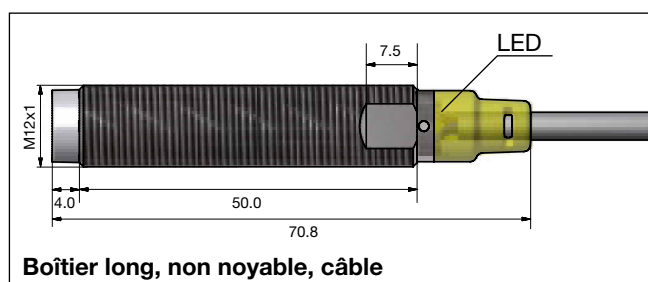
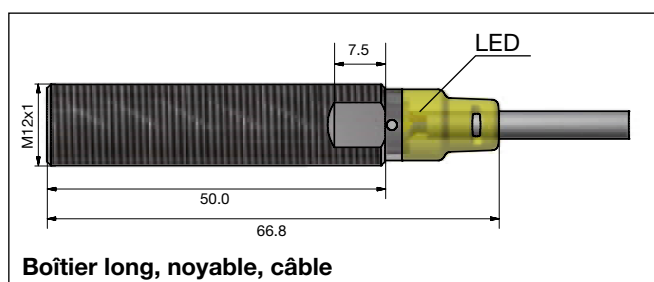
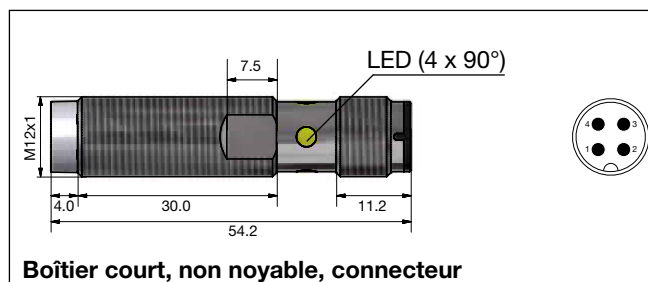
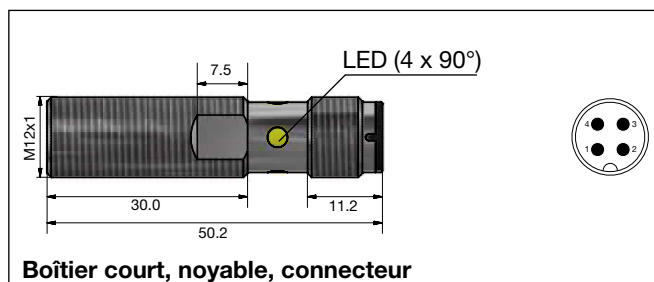
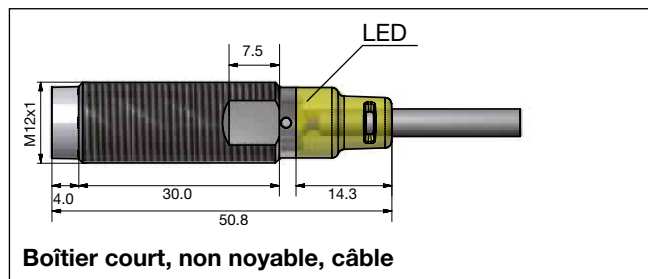
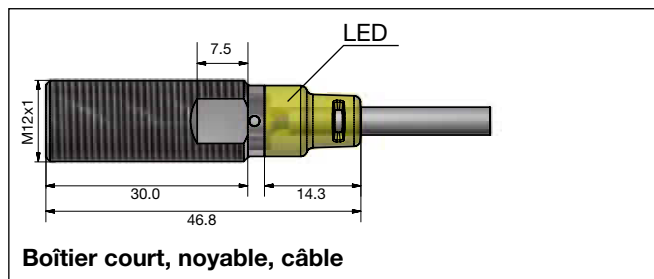
Tension nominale de fonct. (U_b)	10 à 36 VCC (ondul. incluse)	Indication de court-circuit/surcharge	LED clignotante (f = 2 Hz)
Ondulation	≤ 10%	Distance de détection assurée (S_a)	$0 \leq S_a \leq 0,81 \times S_n$
Courant de sortie (I_o)	≤ 200 mA @ 50°C (≤ 150 mA @ 50-70°C)	Distance de fonct. effective (S_r)	$0,9 \times S_n \leq S_r \leq 1,1 \times S_n$
Courant de fuite (I_f)	≤ 50 μA	Distance de fonct. utilisable (S_u)	$0,9 \times S_r \leq S_u \leq 1,1 \times S_r$
Courant d'alimentation sans charge (I_o)	≤ 15 mA	Répétabilité (R)	≤ 10%
Chute de tension (U_d)	Max. 2,5 VCC @ 200 mA	Distance différentielle (H) (Hystérésis)	1 à 20% de la distance de détection
Protection	Transitoires, court-circuit et inversion de polarité	Température environnementale	Fonctionnement: -25° à +70°C (-13° à +158°F) Stockage: -30° à +80°C (-22° à +176°F)
Transitoire de tension	1 kV/0,5 J	Vibrations et chocs	IEC 60947-5-2/7.4
Temps de mise sous tension (t_v)	≤ 20 ms		
Fréquence de fonctionn. (f)	≤ 2000 Hz		
Indication pour sortie à l'état ON	LED jaune active		
Version NO	Objet présent		
Version NF	Objet non présent		

Caractéristiques (suite)

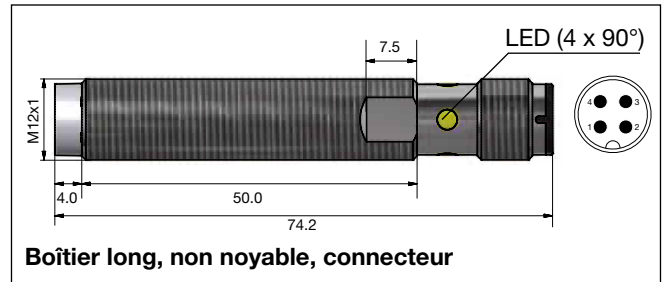
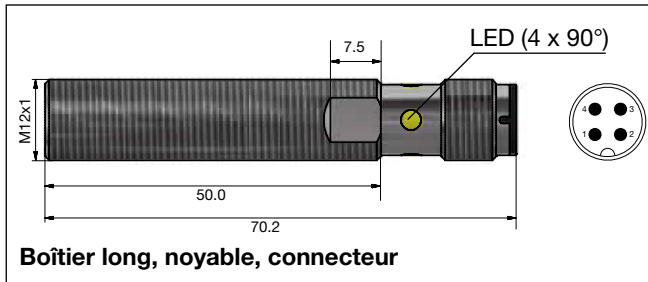
Matériau du boîtier	
Corps	Laiton nickélé
Face avant	Polyester thermoplastique gris
Raccordement	
Câble	Ø4,1 x 2 m, 3 x 0,25 mm ² , PVC gris, résistant à l'huile M12 x 1
Connecteur	M12 x 1
Indice de protection	IP 67
Poids (câble/écrous inclus)	
Câble	Max. 120 g
Connecteur	Max. 30 g
Dimensions	Voir les images ci-dessous
Couple de serrage	10 Nm
Homologation	cULus (UL508)
	cCSAus As Process Control Equipment for Hazardous Locations.
Note: La version avec connecteur (..... M1) n'a pas été évaluée. La pertinence du connecteur du câble doit être déterminée dans l'installation final.	- Class I, Division 2, Groups A, B, C and D. - T5, Enclosure Type 4. Température ambiante Ta: -25° à +60°C

Homologation (suite)	La certification CCC n'est pas demandée pour des produits avec une tension opérationnelle ≤ 36 V
Protection CEM	Selon IEC 60947-5-2
IEC 61000-4-2 (ESD)	8 KV décharge dans l'air, 4 KV décharge par contact
IEC 61000-4-3	3 V/m
IEC 61000-4-4	2 kV
IEC 61000-4-6	3 V
IEC 61000-4-8	30 A/m
MTTF_a	750 années @ 50°C (122°F)

Dimensions (mm)

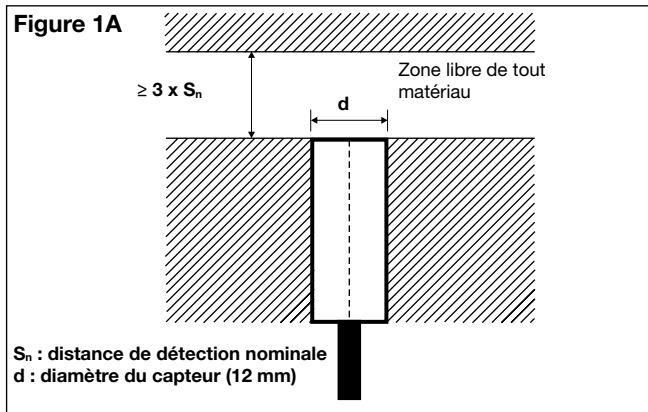


Dimensions (mm) (suite)

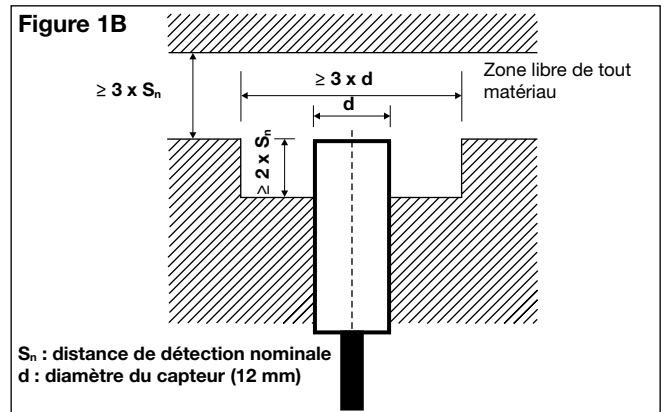


Installation

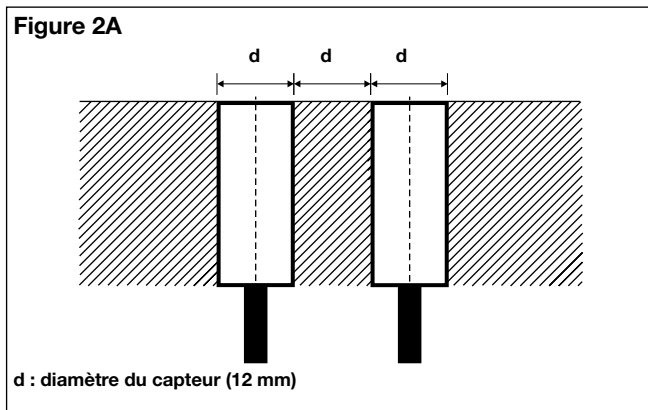
Détecteur affleurant en montage noyable, les distances mini de montage doivent être respectées suivant la fig. 1A.



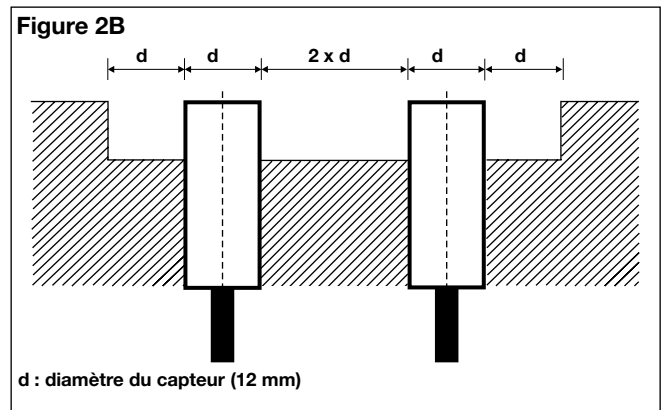
Détecteur en montage non-noyable, les distances mini de montage doivent être respectées suivant la fig. 2B.



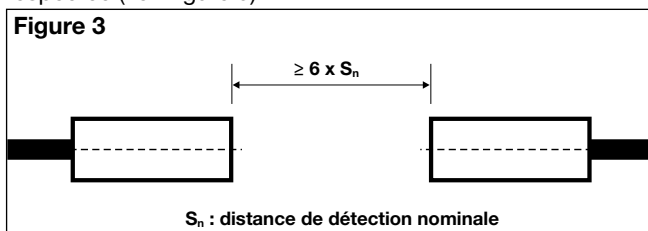
Détecteur affleurant en montage noyable, les distances mini de montage doivent être respectées suivant la fig. 2A.



Détecteurs en montage non-noyable, les distances mini de montage doivent être respectées suivant la fig. 2B.

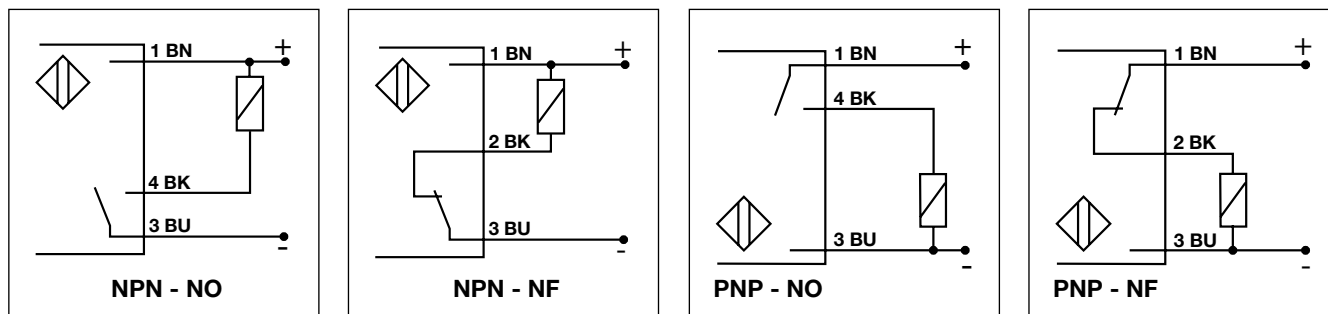


Pour deux détecteurs montés en opposition, une distance mini de $6 \times S_n$ (distance de détection nominale) doit être respectée (voir figure 3).





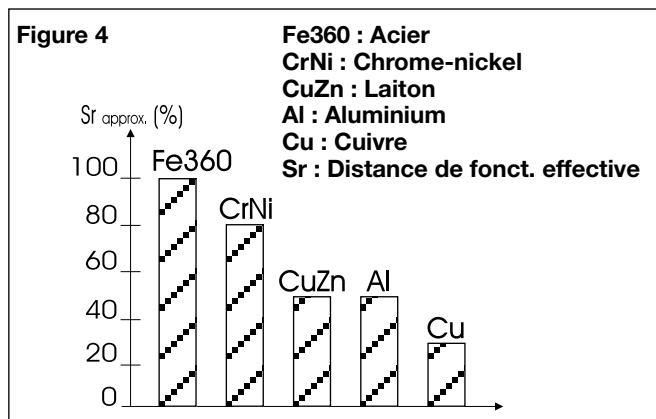
Schémas de Câblage



Facteurs de réduction

La distance de détection opérationnelle est réduite par l'utilisation de métaux et alliages autre que le Fe360.

Les facteurs de réduction les plus importants pour les détecteurs inductifs sont présentés fig.4.



Accessoires pour version connecteur

	PVC	PUR
Connecteur coudé 3 fils, 2 m de câble	CONB13NF-A2	CONB13NF-A2P
Connecteur coudé 3 fils, 5 m de câble	CONB13NF-A5	CONB13NF-A5P
Connecteur coudé 3 fils, 10 m de câble	CONB13NF-A10	CONB13NF-A10P
Connecteur coudé 3 fils, 15 m de câble	CONB13NF-A15	CONB13NF-A15P
Connecteur droit 3 fils 2 m de câble	CONB13NF-S2	CONB13NF-S2P
Connecteur droit 3 fils 5 m de câble	CONB13NF-S5	CONB13NF-S5P
Connecteur droit 3 fils 10 m de câble	CONB13NF-S10	CONB13NF-S10P
Connecteur droit 3 fils 15 m de câble	CONB13NF-S15	CONB13NF-S15P

Pour toute information complémentaire ou autres options, merci de vous référer aux fiches techniques "Accessoires généraux - Câbles de connexion - Type CONB1...".

Accessoires fournis

- Détecteur de proximité inductif ICB.
- 2 écrous NPB
- Emballage: sac en plastique