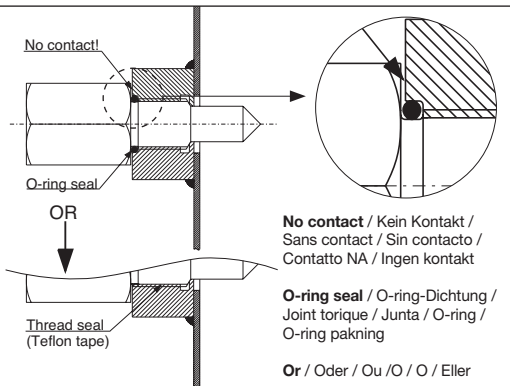


## Recommended sealing method

Empfohlene Dichtung/Méthode de montage recommandée/  
Método recomendado de sellado/  
Guarnizione raccomandata/Anbefalet tætnings metode



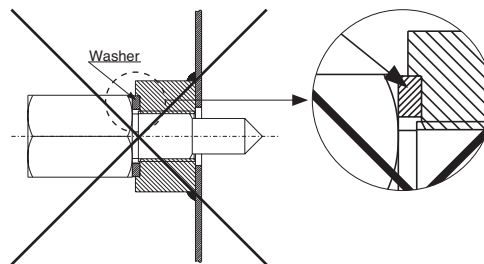
**Thread seal** / Gewindedichtung / Filetage / Rosca de sellado / Filettatura / Gevind pakning

**Teflon tape** / Teflon-Band / Corps téflon / Cinta de teflón / Nastro di teflon / Teflon tape

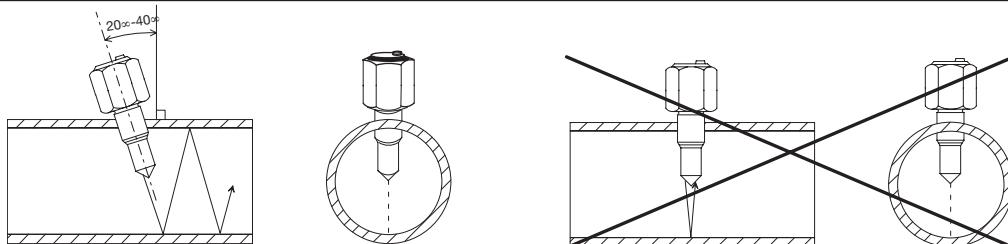
## Not recommended sealing method

Nicht empfohlene Dichtung/Méthode de montage déconseillée/  
Método no recomendado de sellado/ Guarnizione non raccomandata/Ikke anbefalet tætnings metode

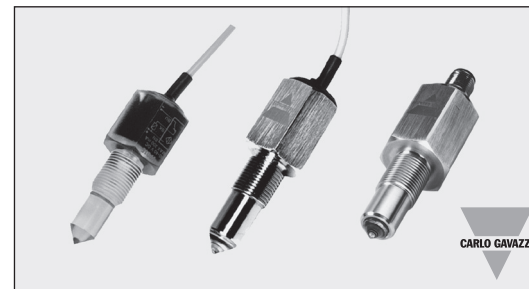
**Only for plast** / Nur für Plast / Seulement pour plastique / Sólo para plástico / Solo per plastica / Kun for plastik



## Installation / Installation / Installation / Instalación / Istallazione / Installation



# VP.



## User Manual

Bedienungsanleitung / Manuel de l'utilisateur / Manual del Usuario / Manuale d'istruzione / Brugervejledning

**CARLO GAVAZZI**

## CARLO GAVAZZI

[www.gavazziautomation.com](http://www.gavazziautomation.com)

Certified in accordance with ISO 9001  
Gerätehersteller mit dem ISO 9001/EN 29 001 Zertifikat  
Une société qualifiée selon ISO 9001  
Empresa que cumple con ISO 9001  
Certificato in conformità con l'ISO 9001  
Kvalificeret i overensstemmelse med ISO 9001

MAN VP. MUL Ver.11-10.2013

15-029-571

## Specifications

**GB**

<b>Supply</b>	
DC	10 - 40 VDC
AC 110TB	110 VAC
AC 230TB	230 VAC
<b>Operating temperature</b>	-20 to +80°C (-4 to +176°F)
<b>Liquid temperature max.</b>	100°C (212°F) for 60 sec.
<b>Pressure</b>	
VP0X, plast	≤ 10 bar @ +60°C (+140°F)
VP2X, VPA, VPB, metal	≤ 10 bar @ +80°C (+176°F)
<b>Thread</b>	3/8" PT (ISO 228/1)
<b>Tightening torque</b>	
VP0X, plast	Max. 2.2 Nm (with teflon tape or O-ring)
VP2X, VPA, VPB, metal	Max. 15.0 Nm (with teflon tape or O-ring)

## Especificaciones

**E**

<b>Tensión de alimentación</b>	
DC	10 - 40 VDC
AC 110TB	110 VCA
AC 230TB	230 VCA
<b>Temperatura ambiente, trabajo</b>	-20 a +80°C
<b>Máx. temperatura del líquido</b>	100°C desde 60 sec.
<b>Presión</b>	
VP0X, plástico	≤ 10 bar @ +60°C
VP2X, VPA, VPB, metal	≤ 10 bar @ +80°C
<b>Rosca</b>	3/8" PT (ISO 228/1)
<b>Par de apriete</b>	
VP0X, plástico	Max. 2.2 Nm (con cinta de teflón o junta)
VP2X, VPA, VPB, metal	Max. 15.0 Nm (con cinta de teflón o junta)

## Technische Daten

**D**

<b>Betriebsspannung</b>	
DC	10 - 40 VDC
AC 110TB	110 VAC
AC 230TB	230 VAC
<b>Umgebungstemperatur, Betrieb</b>	-20 bis +80°C
<b>Max. Temperatur der Flüssigkeit</b>	100°C für 60 sec.
<b>Druck</b>	
VP0X, Plast	≤ 10 bar @ +60°C
VP2X, VPA, VPB, Metall	≤ 10 bar @ +80°C
<b>Gewindedichtung</b>	3/8" PT (ISO 228/1)
<b>Anzugsdrehmoment</b>	
VP0X, Plast	Max. 2.2 Nm (Mit Teflon-Band oder O-Ring)
VP2X, VPA, VPB, Metall	Max. 15.0 Nm (Mit Teflon-Band oder O-Ring)

## Caratteristiche Tecniche

**I**

<b>Alimentazione</b>	
DC	10 - 40 VDC
AC 110TB	110 VAC
AC 230TB	230 VAC
<b>Temperatura di funzionamento</b>	-20 ÷ +80°C
<b>Temperatura max del liquido.</b>	100°C per 60 sec.
<b>Pressione</b>	
VP0X, plastica	≤ 10 bar @ +60°C
VP2X, VPA, VPB, metallo	≤ 10 bar @ +80°C
<b>Filettatura</b>	3/8" PT (ISO 228/1)
<b>Coppia di serraggio</b>	
VP0X, plastica	Max. 2.2 Nm (con nastro in teflon o O-ring)
VP2X, VPA, VPB, metallo	Max. 15.0 Nm (con nastro in teflon o O-ring)

## Caractéristiques Techniques

**F**

<b>Tension nominale de fonctionnement</b>	
DC	10 - 40 VCC
AC 110TB	110 VCA
AC 230TB	230 VCA
<b>Température en fonctionnement</b>	-20 à +80°C
<b>Température max.</b>	100°C à 60 sec.
<b>Pression</b>	
VP0X, plastique	≤ 10 bar @ +60°C
VP2X, VPA, VPB, métal	≤ 10 bar @ +80°C
<b>Filetage</b>	3/8" PT (ISO 228/1)
<b>Couple de Serrage</b>	
VP0X, plastique	Max. 2.2 Nm (avec corps téflon ou joint torique)
VP2X, VPA, VPB, métal	Max. 15.0 Nm (avec corps téflon ou joint torique)

## Specifikationer

**DK**

<b>Nom. spændingsområde</b>	
DC	10 - 40 VDC
AC 110TB	110 VAC
AC 230TB	230 VAC
<b>Omgivelsestemperatur, drift</b>	-20 til +80°C
<b>Max. væsketemperatur</b>	100°C i 60 sec.
<b>Tryk</b>	
VP0X, plastik	≤ 10 bar @ +60°C
VP2X, VPA, VPB, metal	≤ 10 bar @ +80°C
<b>Udvendigt gevind</b>	3/8" PT (ISO 228/1)
<b>Bespændingsmoment</b>	
VP0X, plastik	Max. 2.2 Nm (med teflon tape eller O-ring)
VP2X, VPA, VPB, metal	Max. 15.0 Nm (med teflon tape eller O-ring)