
MODULI DI SICUREZZA SAFETY MODULES NES13DB24.. / NES02DB24..



Manuale Utente / User Manual

CARLO GAVAZZI

CE

Manuale istruzioni originale / Original instruction manual

INDICE / TABLE OF CONTENTS

INTRODUZIONE	3
FUNZIONI DELLA CENTRALINA	3
INSTALLAZIONE	3
<i>Avvertenze</i>	3
<i>Cablaggio</i>	3
<i>Codifica dei morsetti</i>	4
<i>Alimentazione</i>	4
<i>Ingressi</i>	4
<i>Circuito di riarmo</i>	4
<i>Uscite sicure</i>	4
<i>Uscita ausiliaria</i>	5
FUNZIONAMENTO	5
MESSA IN SERVIZIO	5
PRECAUZIONI DI UTILIZZO	6
CONTROLLI PERIODICI E MANUTENZIONE	6
APPLICAZIONI	7
FIGURE E TABELLE / FIGURES AND TABLES	13
DATI TECNICI / TECHNICAL DATA	16

INTRODUCTION	8
FUNCTION	8
INSTALLATION	8
<i>Warning</i>	8
<i>Wiring</i>	8
<i>Terminals coding</i>	9
<i>Power supply</i>	9
<i>Input</i>	9
<i>START Circuit</i>	9
<i>Safety Outputs</i>	9
<i>Auxiliary Output</i>	9
OPERATING MODE	10
TEST & ACTIVATION	10
USAGE PRECAUTIONS	11
INSPECTIONS AND MAINTENANCE	11
APPLICATIONS	12
FIGURE E TABELLE / FIGURES AND TABLES	13
DATI TECNICI / TECHNICAL DATA	16

INTRODUZIONE

Il presente manuale utente deve essere letto e compreso interamente dal personale che si occupa tutte le attività riguardanti i moduli di sicurezza “**NES13DB24xx**” e “**NES02DB24xx**” dove “**xx**” definisce il singolo modello.

Tutte le operazioni devono essere eseguite esclusivamente da personale specializzato, che si deve attenere alle indicazioni in esso riportate. La valutazione dell'adeguatezza del modulo all'applicazione è responsabilità dell'utilizzatore.

FUNZIONI DELLA CENTRALINA

I moduli di sicurezza **NES13DB24..** e **NES02DB24..** controlla dispositivi di arresto di emergenza (E-STOP) o chiusura portelli in accordo alla Direttiva Macchine 2006/42/CE.

NOTA

I terminali di ingresso delle centraline si intendono:

“**Azionati**” o “**attivati**” nel caso in cui il dispositivo di ingresso presenti i due contatti NO chiusi (es. con E-STOP non premuto). In questa condizione il modulo di sicurezza è abilitato a chiudere le uscite sicure.

“**Disazionati**” o “**disattivati**” nel caso in cui il dispositivo di ingresso presenti i due contatti NO aperti (es. con E-STOP premuto).

In questa condizione il modulo di sicurezza non è abilitato a chiudere le uscite sicure ed i teleruttori esterni non possono essere alimentati.

INSTALLAZIONE

AVVERTENZE

- Installare il modulo nel rispetto delle normative applicabili nel paese di utilizzo, con impianto disalimentato ed in assenza di pericoli per l'operatore, sul quadro elettrico (grado minimo di protezione pari ad IP54), in luogo asciutto e pulito, montato sull'apposita guida DIN.
- Eventuali manomissioni del modulo possono determinare pericolo per l'operatore e causano il decadimento della garanzia.
- Mantenere separati i conduttori di segnale dai conduttori di potenza.
- Evitare l'installazione durante tempeste o temporali.
- Non disperdere nell'ambiente l'imballo.

CABLAGGIO

Un corretto cablaggio prevede l'impiego di conduttori di sezione e lunghezza adeguata alle caratteristiche dei morsetti, alle correnti ed alle distanze in gioco, la cui posa deve evitare rischi di taglio, di schiacciamento, di eccessiva tensione e di intralcio a persone

e cose.

I modelli con descrizione "SA" e "SC" dispongono di morsetti fissi per cablaggio diretto sul modulo.

I modelli indicati con "DA" e "DC" dispongono di morsetti di tipo plug-in; questi permettono il cablaggio su connettori femmina volanti separati dal modulo da inserire poi a cablaggio effettuato sui rispettivi maschi.

CODIFICA DEI MORSETTI

I morsetti delle versioni "DA" e "DC" hanno una apposita codifica in modo da permettere una sola combinazione per l'inserimento di TUTTI i morsetti femmina sui rispettivi maschi.

ALIMENTAZIONE

Collegare i morsetti A1 ed A2 alla sorgente di alimentazione.

INGRESSI

Modulo NES13DB: collegare un ingresso NO tra i morsetti S11-S12 ed il secondo tra i morsetti S21-S22.

Modulo NES02DB: collegare un ingresso NO tra i morsetti S11-S21 ed il secondo tra i morsetti S12-S22.

I moduli devono essere collegati a due contatti S1 ed S2 (NO), i quali sono azionati a E-STOP non premuto.

I moduli sono abilitati a chiudere le uscite sicure solo se S1 ed S2

sono entrambi azionati.

CIRCUITO DI RIARMO

I moduli, nelle versioni "SA" e "DA", sono configurati con modalità di riarmo non controllato: è possibile impiegare, tra i morsetti S33 ed S34 (modulo NES13DB), tra X1 ed X2 (modulo NES02DB), un pulsante NO (il cui guasto di incollaggio non viene rilevato) per il riarmo manuale oppure un ponticello (cortocircuito) per il riarmo automatico.

Le versioni "SC" e "DC" prevedono invece la funzione di riarmo manuale controllato: il riarmo può essere solo manuale, per cui è necessario collegare tra i morsetti S33 ed S34 (modulo NES13DB), o X1 ed X2 (modulo NES02DB) un pulsante NO, il cui stato viene controllato dal modulo (in caso di guasto del pulsante di START il modulo va in blocco).

USCITE SICURE

Sono disponibili come contatti puliti i morsetti 13-14, 23-24, 33-34 (i primi due per il modulo NES02DB e tutti e tre per il modulo NES13DB) chiusi in condizioni di modulo alimentato, correttamente funzionante, di contatti in ingresso chiusi e START attivato secondo le modalità indicate nel presente manuale.

USCITA AUSILIARIA (MODULO

NES13DB)

Tra i contatti 41-42 è disponibile un contatto pulito NC impiegabile come contatto di segnalazione e non di sicurezza

FUNZIONAMENTO

Se impiegato con riarmo manuale, alla chiusura del contatto di START, con S1 e S2 azionati, il modulo chiude le uscite sicure (NES13DB apre l'uscita ausiliaria).

Con riarmo automatico, invece, l'azionamento sia di S1 che di S2 determina la chiusura delle uscite sicure (per il modulo NES13DB l'apertura dell'uscita ausiliaria).

I LED CH1 e CH2 si accendono in corrispondenza della chiusura delle uscite sicure.

Il rilascio anche di un solo contatto in ingresso (S1 e/o S2) determina l'immediata apertura delle uscite sicure, la chiusura della uscita ausiliaria per il modulo NES13DB, e lo spegnimento del/dei LED relativi.

Una successiva richiusura delle uscite sicure è possibile solo dopo aver rilasciato e nuovamente azionato entrambi i contatti in ingresso (ed attivando lo START, nel caso di riarmo manuale).

Nella versione con riarmo manuale controllato è necessario che, tra la chiusura degli ingressi e la pressione del pulsante di START

trascorra un tempo di almeno 500 ms. Uguale intervallo deve trascorrere tra l'apertura del pulsante di START e la sua richiusura nel caso di chiusura degli ingressi a START già premuto.

Inoltre un eventuale incollaggio del pulsante NO di START blocca il modulo, impedendo la chiusura delle uscite sicure.

MESSA IN SERVIZIO

Deve essere fatta ad ogni installazione, modifica nel cablaggio e periodicamente, eseguendo tutte ed in sequenza le fasi di seguito descritte, in condizione di assenza di pericoli per gli operatori.

FASE 1 Controllare l'integrità, l'installazione, il posizionamento e il corretto funzionamento di tutti i dispositivi in ingresso o uscita del modulo, nonché lo stato dei cablaggi.

FASE 2 Alimentare il modulo: il LED **POWER** si accende, e resta acceso in tutte le fasi successive, mentre i LED **CH1** e **CH2** sono spenti. Le uscite sicure sono aperte mentre l'uscita ausiliaria è chiusa.

Azionare i contatti sugli ingressi: le uscite sicure sono aperte, i LED **CH1** e **CH2** sono spenti (in caso di riarmo automatico, **CH1** e **CH2** sono accesi, le uscite sicure chiuse).

Chiudere il contatto di START: le

uscite sicure sono chiuse, i LED **CH1**, **CH2** sono accesi.

FASE 3 Rilasciare entrambi i contatti di ingresso: le uscite sicure aprono ed i LED **CH1**, **CH2** sono spenti.

Durante la **FASE 2**, verificare che, in configurazione di riarmo manuale, il solo azionamento degli ingressi, senza la chiusura del contatto di START, non determini la chiusura delle uscite sicure.

FASE 4 (Questa fase deve operare prima su un contatto di ingresso e poi sul secondo).

Rilasciare ed azionare entrambi i contatti di ingresso (e premere il pulsante di START, in modo che le uscite sicure siano chiuse); rilasciare un solo contatto in ingresso (o scollegare il relativo conduttore) e verificare che le uscite sicure siano aperte ed il LED di canale relativo sia spento.

Premere il pulsante di START, verificando che le uscite sicure non chiudano.

Azionare di nuovo quindi il contatto rilasciato (o ricollegarne il relativo conduttore) e premere il pulsante di START, verificando che le uscite sicure non chiudano. Ripetere per ciascun dispositivo collegato sugli ingressi tutte le operazioni dalla **FASE 3**.

NOTA (NES13DB)

Durante le fasi indicate, verificare che l'uscita ausiliaria sia chiusa con uscite sicure aperte e aperta con uscite sicure chiuse.

PRECAUZIONI DI UTILIZZO

- Il controllo di teleruttori esterni o moduli di espansione è possibile mediante l'inserimento dei contatti NC di controllo di questi ultimi in serie al pulsante NO di riarmo (oppure al ponticello di cortocircuito, nel caso di riarmo automatico) tra i morsetti S33-S34 (NES13DB) o X1-X2 (NES02DB).
- È consigliabile collegare in serie alle uscite sicure un fusibile, per ridurre il rischio di saldatura dei contatti delle uscite stesse (vedere dati tecnici uscite).
- Non collegare mai circuiti spegniscintilla in parallelo ai contatti di uscita sicuri: non verrebbe più garantita la funzione di sicurezza.
- Non eccedere mai limiti indicati nei dati di targa del presente manuale.

CONTROLLI PERIODICI E MANUTENZIONE

L'integrità del modulo di sicurezza va verificata con controlli periodici, la cui corretta effettuazione e frequenza rientra nella valutazione dei rischi dell'impianto e nelle responsabilità di chi è addetto a

tale valutazione.

I controlli periodici consistono nell'effettuare tutte le operazioni previste del paragrafo MESSA IN SERVIZIO.

In particolare è necessario effettuare periodici test a bordo macchina per verificare che i dispositivi in ingresso al modulo non siano guasti.

In caso di spegnimento della macchina è necessario ripetere tutte le operazioni indicate nel paragrafo "Messa in Servizio", al fine di verificare l'integrità del modulo e di tutti i dispositivi ad esso collegati. Il modulo non prevede manutenzione interna. È necessario, periodicamente ed a macchina e modulo disalimentati, pulire il modulo di sicurezza ed i relativi dispositivi di comando e di attuazione, eliminando polvere, liquidi e condense.

APPLICAZIONI

Nelle figure di esempio l'azionamento di S1 e S2 abilita (riarmo manuale) o determina (riarmo automatico) la chiusura delle uscite sicure.

In Figura 3 e 5, il collegamento del modulo prevede l'impiego di un pulsante di arresto di emergenza (E-STOP) a due canali: a E-STOP non premuto le uscite sicure chiudono non appena il pulsante di START viene premuto. Premendo il pulsante di E-STOP le uscite

sicure aprono.

In Figura 4 e 6, il modulo impiega il pulsante di arresto di emergenza (E-STOP) ad un canale per tagliare l'alimentazione, avendo cortocircuitato i due canali di ingresso.

INTRODUCTION

This user manual must be read and completely understood, prior to carrying out any operation on the module, by personnel dealing with all the activities of the safety modules.

All the operations described in this manual must be carried out exclusively by specialised personnel by carefully following all the indications given.

The modules are named “**NES13DB24xx**” and “**NES13DB24xx**” where “**xx**” specify each model of the family.

The user decides under his complete responsibility that the safety module is suited for the application.

FUNCTION

The safety modules can be employed to control E-STOP pushbutton and limit switch devices, according to 2006/42/CE Machinery Directives.

NOTE

The input terminals of the module are intended to be:

“**operated**” when the input NO contacts are closed (E-STOP not pushed). If the module is correctly supplied and there are not fault conditions of the safety system the module is enabled to close the safety outputs and the external contactors can be energized.

“**released**” when the input NO contacts are open (E-STOP pushed). The module is not enabled to close the safety outputs and the external contactors cannot be energized.

INSTALLATION

WARNING

- The safety modules must be installed following the standards in force in the country of use, when the machine is not powered and with no dangers for the operator, on the machine's electrical board in a dry and clean place (minimum protection degree: IP54), fixed on the special DIN rail.
- If the safety module is tampered with, it can not ensure the safety of the operator any more and the warranty is void.
- To avoid interference due to coupling, run the connecting conductors separately from the power conductors.
- Avoid installation during storms.
- Do not dispose of the packaging in the environment.

WIRING

It is recommended to use conductors with section and length adequate to the terminals, currents and distances involved, ensuring that the conductors are not excessively tight, that their positioning avoids potential cuts or squashing

and that they are not in the way of people or things.

The models named “SA” and “SC” are equipped with fixed screw terminals for direct wiring on the module.

The modules named with “DA” and “DC” are equipped with plug-in terminals, that allow the wiring on female connectors far from the module.

Once wired-on, the female connectors can be connected to the male ones fixed on the module.

TERMINALS CODING

The plug-in terminals of the “DA” and “DC” models are coded so that it is possible only one combination to connect ALL the female connectors on the corresponding male.

POWER SUPPLY

Connect the A1 & A2 terminals to the AC / DC power supply source.

INPUT

NES13DB module: connect one NO input contact to the S11-S12 terminals, and the other to the S21-S22 terminals.

NES02DB module: connect one NO input contact to the S11-S22 terminals, and the other to the S12-S22 terminals.

The modules must be connected to two switches/contacts S1 and S2 (NO), which are operated when the E-STOP button is not pushed.

The safety relay is enabled to

close the safety outputs only if both S1 and S2 are operated.

START CIRCUIT

The “SA” and “DA” releases are set up with not-controlled automatic/manual START. The module can be employed connecting between the S33-S34 terminals (NES13DB) or X1-X2 terminals (NES02DB) a NO START pushbutton (for not monitored manual START) or a short-circuit (for automatic START).

The “SC” and “DC” releases are set up with monitored manual START. The module can be employed only connecting between the S33-S34 terminals (NES13DB) or X1-X2 terminals (NES02DB) a NO START pushbutton (monitored also for welding fault).

SAFETY OUTPUTS

Three NO voltage free safety outputs are available between the 13-14, 23-24 and 33-34 terminals (the first two couple for NES02DB and all the three ones for NES13DB): their contacts are closed when the safety module is correctly powered, the input switches are operated, and the START circuit has been activated, as described in this user manual.

AUXILIARY OUTPUT (NES13DB)

An auxiliary NC voltage free relay output is available between the 41-42 terminals. It must be used

only for signalling functions and not for safety functions.

OPERATING MODE

With manual START configuration, the safety outputs close, if S1 & S2 are operated, when the NO START pushbutton is pushed. With automatic START configuration, the safety outputs close (NES13DB opens the auxiliary output) as soon as both S1 & S2 switches are operated. The CH1 & CH2 LED turn on.

Releasing even one input contact (S1 and/or S2) forces immediately the safety outputs to an open status (NES13DB closes the auxiliary output). The LED relative to the channel whose input has been released turns off.

A new operating cycle is possible only after releasing both input contacts and then operating them again (and pushing the START button, if the safety module has been set up with manual START configuration).

For the "SC" and "DC" models it is necessary a minimum delay of 500 ms from the operated status of the input contacts to the pushing of the START button. The same delay is necessary between the START button releasing and re-operating, if the input terminals have been previously operated with the START button already

pushed.

In the models with monitored manual START configuration, if the NO START button gets welded, the safety outputs cannot close their contacts any more.

TEST & ACTIVATION

The following operations must be repeated when the module is installed and every time the wiring is changed and at regular intervals by carrying out in sequence all the steps described below without any type of dangerous condition for the operators.

STEP 1 Check the integrity, the correct installation, the correct positioning on the machine and the correct functioning of all the devices connected to the inputs and to the outputs of the module. Check also the correct wiring of all the devices.

STEP 2 Power on the safety module: the **POWER** LED turns on (this LED has to be considered ON in all the steps of this sequence). The **CH1** and **CH2** LEDs are off, the safety outputs open and the auxiliary output is closed.

Operate the input contacts: the safety outputs are open and the **CH1** & **CH2** LEDs are off (if the module is configured for automatic START, **CH1** & **CH2** LEDs turns on, the safety outputs close).

Close the START contact: the

safety outputs close and the **CH1**, **CH2** LEDs turn on.

STEP 3 Release both input contacts: the safety outputs open and the **CH1**, **CH2** LEDs turn off.

During STEP 2 check that the safety outputs do not close - with manual START configuration - simply operating both input contacts, without pushing the START pushbutton.

STEP 4 (This step must be performed first on one input contact, then on the other one)

Release and operate the input contacts and push the START button, so that the safety outputs close.

Release only one input contact (or unconnect the relative wire) and verify that the safety outputs open. Push the START button and verify that the safety outputs do not close.

Operate the released contact (or re-connect the relative wire) again and push the START button, verifying that the safety outputs do not close.

The STEPS 3 and 4 must be repeated for each input device connected to the input terminals.

NOTE (NES13DB)

During all steps verify that the auxiliary output is closed when the safety outputs are open and that the auxiliary output is open

when the safety outputs are closed.

USAGE PRECAUTIONS

- The safety module can check the integrity of external contactors or expansion modules simply connecting their NC control contacts in series to the START contact (or to the bridge, in automatic START configuration) between S33-S34 terminals (NES13DB) or X1-X2 (NES02DB).
- It is recommended to connect a fuse in series to the safety outputs to reduce the risk of the safety outputs contacts welding (see outputs technical data).
- Never, in any situation, connect spark quenching unit circuits in parallel to safety outputs contacts: the safety function would no longer be guaranteed.
- Never, in any circumstance, exceed the electrical ratings stated in the technical data table of this manual.

INSPECTIONS AND MAINTENANCE

The integrity of the module and of all the connected devices must be checked regularly according to the risk evaluation of the plant, under the complete responsibility of the user. Regular inspections must be performed repeating all

the operations listed in the TEST & ACTIVATION section.

In particular it is necessary to perform regular tests on board in order to verify that the input devices are not faulted.

In the event of a switch-off of the module or of the machine it is necessary to repeat all the operations listed in the TEST & ACTIVATION section in order to verify the integrity of the module + external device system.

The safety module doesn't require internal maintenance: it must be periodically cleaned - with plant and module powered off - together with all the connected devices, removing dust, liquids and condensation.

APPLICATIONS

In the application samples when S1 and S2 are operated, the safety module is enabled to close the safety outputs (manual START) or closes the safety outputs (automatic START).

In Fig. 3 and 5 a dual-channel E-STOP is connected to the input terminals. When the E-STOP is not pushed, the safety outputs are enabled to close. The safety outputs are forced to open when the E-STOP is pushed.

In Fig.4 and 6 a dual-channel E-STOP is connected between the supply terminals and the supply source with the input terminals short-circuited. When the E-STOP is not pushed, the safety outputs are enabled to close. The safety outputs are forced to open when the E-STOP is pushed.

FIGURE E TABELLE / FIGURES AND TABLES

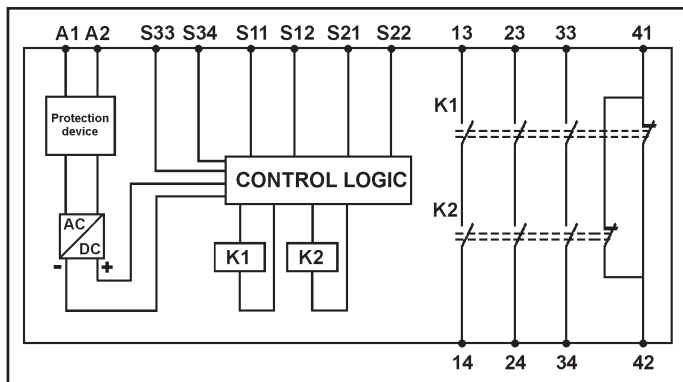


Fig. 1 - Schema circuitale dei moduli **NES13D / NES13D** circuit diagram

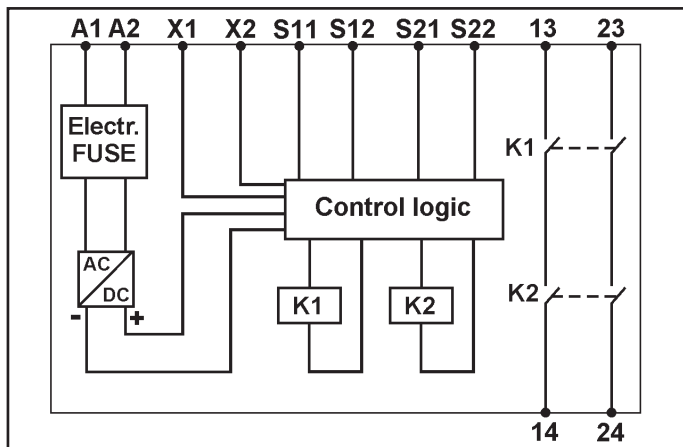


Fig. 2 - Schema circuitale dei moduli **NES02D / NES02D** circuit diagram

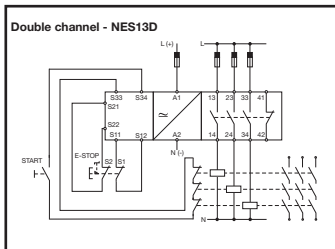


Fig. 3: NES13D - Applicazione / wiring

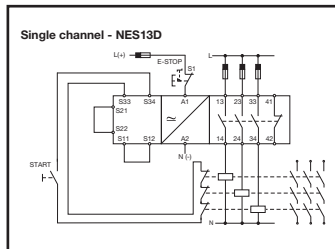


Fig. 4: NES13D - Applicazione / wiring

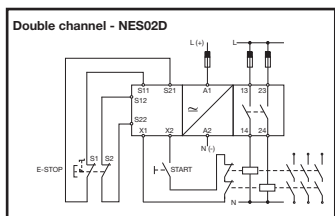


Fig. 5: NES02D - Applicazione / wiring

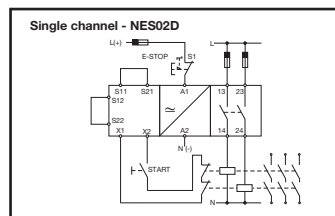
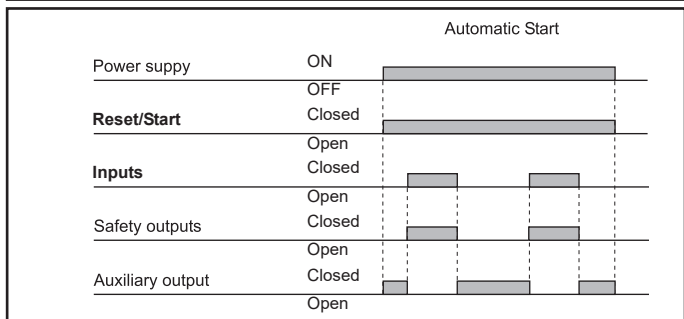


Fig. 6: NES02D - Applicazione / wiring

Fig. 7 - Diagramma funzionale *functional diagram* (mod. "SA" e / and "DA")

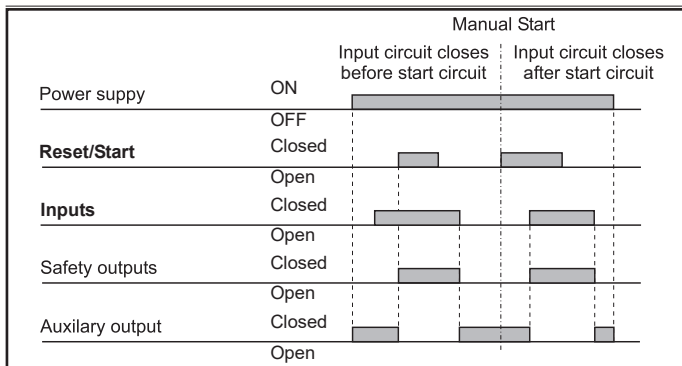


Fig. 8 - Diagramma funzionale *functional diagram* (mod. "SA" e / and "DA")

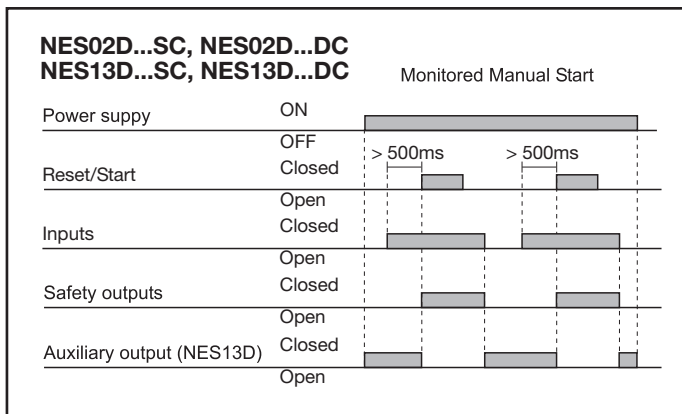


Fig. 9 - Diagramma funzionale *functional diagram* (mod. "SC" e / and "DC")

TERMINALI / TERMINALS	COLLEGAMENTI / CONNECTIONS
A1-A2	Alimentazione CA/CC / <i>AC/DC supply</i>
S33-S34 (NES13DB) X1-X2 (NES02DB)	Contatto di START e ritorno teleruttori esterni / <i>START and feedback terminals</i>
S11-S12 (NES13DB) S11-S21 (NES02DB)	Canale di ingresso NO / <i>NO Input channel</i>
S21-S22 (NES13DB) S12-S22 (NES13DB)	Canale di ingresso NO / <i>NO Input channel</i>
13-14 23-24 33-34 (NES13DB)	Uscite sicure / <i>Safety outputs</i>
41-42 (NES13DB)	Uscita ausiliaria NC / <i>NC auxiliary output</i>

Tab. 1 - Funzioni dei terminali / *Terminals description***DATI TECNICI / TECHNICAL DATA**

CARATTERISTICHE / CHARACTERISTICS	
Tensione di alimentazione / <i>Power supply voltage</i>	24 Vac -15/+10% 50 ÷ 60Hz, 24 Vdc -15/+10%
Assorbimento / <i>Current drain</i>	70 mA (@ 24Vdc, a vuoto/no load)
Potenza assorbita / <i>Power Drain</i>	max 5 VA
Categoria sic. / <i>Safety Category</i>	4 (EN 13849-1)
<i>MTTFd NES02</i>	394 years
<i>DC average NES02</i>	99%
<i>MTTFd NES13</i>	391 years
<i>DC average NES13</i>	99%
Performance Level	e (EN 13849-1)
Categoria / <i>Category E-STOP</i>	0 (EN 60204-1)
Protezione al corto circuito / <i>Short-Circuit Protection</i>	PTC interno / <i>Internal PTC</i>
INGRESSI / INPUTS	
Funzione / <i>Function</i>	2 NO senza potenziale / <i>2 NO Voltage free</i>
Corrente / <i>Input current</i> : NES13:	max 130 mA (S11-S12) max 50 mA (S21-S22) commutaz. / <i>switching</i> : max 950 mA
NES02:	max 30 mA (S11-S21) max 60 mA (S12-S22) commutaz. / <i>switching</i> : max 470 mA

USCITE SICURE / SAFETY OUTPUTS	
Funzione / <i>Function</i>	Contatti NO a guida forzata / <i>NO Force-Guided Contacts</i>
Caratteristiche / <i>Ratings</i> (carico resistivo / <i>resistive load</i>)	AC1: 6 A, 230 VAC DC12: 6 A, 24 VDC AC15: 3 A, 230 VAC DC13: 2.5 A, 24 VDC
Protezione dei contatti / <i>Output contacts protection</i>	Fusibile esterno / <i>External fuse:</i> 4A rit./ <i>delayed</i> or 5A rapido/ <i>fast</i>
Vita meccanica / <i>Mechanical Life</i>	> 10 ⁷ commutazioni / <i>cycles</i>
Vita elettrica (con max carico) <i>Electrical Life (with max. load)</i>	> 10 ⁵ commutazioni / <i>cycles</i>
USCITA AUSILIARIA / AUXILIARY OUTPUT (NES13DB..)	
Funzione / <i>Function</i>	NC pulito / <i>voltage free</i>
Caratteristiche / <i>Ratings</i> (carico resistivo / <i>resistive load</i>)	6 A, 24 VAC/DC
TEMPORIZZAZIONI / TIMINGS	
Ritardo all'apertura / <i>Response time</i> (da ingresso aperto ad uscita aperta / <i>from input open to outputs open</i>)	max 30 ms
Ritardo alla chiusura / <i>Output operating time</i> (da ingressi azionati ad uscita chiusa / <i>from input operated to output contacts closed</i>)	max 150 ms
Contemporaneità (alla chiusura) tra gli ingressi / <i>input channel simultaneity (during outputs closing)</i>	infinita / <i>infinite</i>
Ritardo tra azionamento ingressi e attivazione START / <i>input operating to START operating delay</i> (mod. "SC" e / and "DC")	> 500 ms
SEGNALAZIONI A LED / LED WARNINGS	
POWER (ON / OFF)	Alimentazione / <i>supply ON / OFF</i>
CHANNEL1 & CHANNEL2 (ON / OFF)	Uscite chiuse o aperte / <i>Outputs closed or open</i>

**CARATTERISTICHE MECCANICHE ED AMBIENTALI
MECHANICAL AND ENVIRONMENTAL CHARACTERISTICS**

Contenitore e morsetti / <i>Housing and terminal blocks</i>	PA 66 autoesting. VO-UL94 / PA 66 flammability cl. VO-UL94
Fissaggio / <i>Fixing</i>	Guida / rail OMEGA - EN 50022
Grado di protezione del modulo / <i>Module Protection degree</i>	IP30
Compatibilità elettromagnetica / <i>EMC compatibility</i>	EN 61000-6-2: 2005 EN 61000-6-3: 2007 + A1: 2011
Umidità relativa di esercizio / <i>Relative operating humidity</i>	10 ÷ 95 %
Umidità relativa di stoccaggio / <i>Relative storage humidity</i>	10 ÷ 95 % (NES13DB) 5 ÷ 95 % (NES02DB)
Dimensioni esterne / <i>Dimensions</i>	99 x 22.5 x 115 mm
Peso / <i>Weight</i>	200 g

RACCOMANDAZIONI / WARNING

Temperatura di esercizio / <i>Operating temperature</i>	<u>$[-25 \div 65] ^\circ\text{C}$</u> <u>"Surrounding Air Test" (UL508):</u> 65°C
Sezione e tipo dei conduttori collegabili ai morsetti / <i>Cross-Section and type of the cables to connect to the terminals</i>	0.05 ÷ 3 mm ² (AWG 30 - 12) Rigido e flessibile in rame 60°C o 75°C / <i>stranded or solid wire 60° or 75°C copper conductor</i>
Coppia di serraggio dei morsetti superiori ed inferiori / <i>Torque setting on upper and lower terminals</i>	Superiori / <i>Upper</i> 0.4 - 0.5 Nm (4 Lb·In) Inferiori / <i>Lower</i> 0.5 - 0.8 Nm (5-7 Lb·In)
Luogo di installazione / <i>Installation location</i>	minimo IP54 con grado di inquinamento 2 / <i>minimum IP54 with pollution degree 2</i>
Tipologia di prodotto / <i>Product Type</i>	"OPEN TYPE" (UL508)
Caratteristiche UL uscite relé / <i>UL Relay ratings</i>	230/240 VAC, 6 A resistive 24 VDC/AC, 6A resistive B300 pilot duty

EC/EU Declaration of Conformity

We manufacturer

CARLO GAVAZZI CONTROLS SPA,
 Via Safforze 8, 32100 - BELLUNO - ITALY. Tel. +39 0437 355811 - Fax +39 0437 355880

declare that the product(s)

Emergency stop modules

NES13DB24SA, NES13DB24SC, NES13DB24DA, NES13DB24DC, NA13D

Production Year: 2016. Id: first five characters of s/n from BQ111 to BQ366

is(are) in conformity with the applicable essential requirements of the following Directives:

Machinery Directive 2006/42/EC

EN ISO 13849-1: 2008
 EN60204-1:2006 + A1: 2009
 Clause 9.2.2

Safety of machinery - safety related parts of control systems - General principles for design
 Safety of machinery - Electrical equipment of machines - General requirements

EC type certificate 2006/42/EC:
 Safety parameters:

TÜV NORD CERT GmbH, Langemarckstr. 20, 45141 Essen, NB 0044, Cert. n.: 44 205 15058305
 category 4, PL e, MTTF_d 391 years; DC 99%. Emergency stop cat. 0

Low Voltage Directive 2014/35/EU

The protection goals of the LVD were maintained according to appendix 1, No. 1.5.1 of the Machinery Directive

EN 60664-1: 2007

Insulation coordination for equipment within low-voltage systems

EMC Directive 2014/30/EU

EN 61000-6-2: 2005
 EN 61000-6-3: 2007 + A1: 2011

Generic Immunity Standard. Industrial environment.
 Emission for light industry, residential and commercial environment

RoHS Directive 2011/65/EU

EN 50581: 2012

Technical documentation for the assessment of electrical and electronic products with respect to the restriction of hazardous substances



CE marking: design and manufacturing follow the provisions of the European Directives above mentioned

Manufacturer

Place/date

Belluno, May 30th, 2016

Signature



Name

Fabio Fior
 (General Manager)

Notes:

This Manufacturer's Declaration of Conformity is only valid under the condition that:
 - the above-mentioned products are protected against accidental touch and are installed as prescribed in the installation documentation.
 - we are correctly informed about RoHS compliance of all components and raw material by the relevant suppliers.
 Technical file made up at Carlo Gavazzi Controls, Via Safforze 8, 32100 Belluno (ITALY)
 We undertake to transmit, in response to a reasoned request by the national authorities, relevant information about the safety modules.
 The safety modules must not be put into service until the final machinery incorporating them has been declared in conformity with the provisions of Machinery Directive, where appropriate.



EC/EU Declaration of Conformity

We manufacturer

CARLO GAVAZZI CONTROLS SPA,

Via Safforze 8, 32100 - BELLUNO - ITALY. Tel. +39 0437 355811 - Fax +39 0437 355880

declare that the product(s)

Emergency stop modules

NES02DB24SA, NES02DB24SC, NES02DB24DA, NES02DB24DC

Production Year: 2016. Id: first five characters of s/n from BQ111 to BQ366

is(are) in conformity with the applicable essential requirements of the following Directives:

Machinery Directive 2006/42/EC

EN ISO 13849-1: 2008
 EN60204-1:2006 + A1: 2009
 Clause 9.2.2

Safety of machinery - safety related parts of control systems - General principles for design
 Safety of machinery - Electrical equipment of machines - General requirements

EC type certificate 2006/42/EC:
 Safety parameters:

TÜV NORD CERT GmbH, Langemarckstr. 20, 45141 Essen , NB 0044, Cert. n.: 44 205 15058303
 category 4, PL e. MTTFD 394 years; DC 99%. Emergency stop cat. 0

Low Voltage Directive 2014/35/EU

The protection goals of the LVD were maintained according to appendix 1, No. 1.5.1 of the Machinery Directive

EN 60664-1: 2007

Insulation coordination for equipment within low-voltage systems

EMC Directive 2014/30/EU

EN 61000-6-2: 2005
 EN 61000-6-3: 2007 + A1: 2011

Generic Immunity Standard. Industrial environment.
 Emission for light industry, residential and commercial environment

RoHS Directive 2011/65/EU

EN 50581: 2012

Technical documentation for the assessment of electrical and electronic products with respect to the restriction of hazardous substances



CE marking: design and manufacturing follow the provisions of the European Directives above mentioned

Manufacturer

Place/date

Belluno, May 30th 2016

Signature
 Name


 Fabio Fior
 (General Manager)

Notes:

This Manufacturer's Declaration of Conformity is only valid under the condition that:

- the above-mentioned products are protected against accidental touch and are installed as prescribed in the installation documentation.
 - we are correctly informed about RoHS compliance of all components and raw material by the relevant suppliers.

Technical file made up at Carlo Gavazzi Controls, Via Safforze 8, 32100 Belluno (ITALY)

We undertake to transmit, in response to a reasoned request by the national authorities, relevant information about the safety modules.

The safety modules must not be put into service until the final machinery incorporating them has been declared in conformity with the provisions of Machinery Directive, where appropriate.



CARLO GAVAZZI si riserva il diritto di apportare modifiche senza preavviso
CARLO GAVAZZI reserves the right to make changes without prior notice