

Capteur ultrasonique, réflexion direct-objet, 2 x sortie numérique Types UA30CAD60....TI

CARLO GAVAZZI



- Boîtier cylindrique PBT M30 avec face avant Ø40
- Distance de détection: 350-6000 mm
- Alimentation 12 à 30 Vcc
- Sorties : 2 sorties de commutation multi fonctions. PNP ou NPN
- Configuration : Commutation normale ou hystérésis réglable
- Répétabilité 1%
- Angle de détection $\pm 7^\circ$
- Protection : court-circuit, inversion de polarité et surtension
- Indice de protection IP 67, Nema 4X
- Câble 2 m ou connecteur M12



Description du produit

Capteur ultrasonique autonome, réflexion direct objet avec une distance de détection de 350 à 6000 mm. Deux sorties commutation soient 2 modes de sortie différents aisément programmables avec réglage par apprentissage. Produit idéal pour contrôler le niveau de nombreux types de récipients.

Conditionné dans un boîtier robuste en polyester, ce capteur embarque une électronique évoluée constituée de filtres numériques pilotés par microprocesseur. En mesure de distance vraie, ce capteur offre d'excellentes performances de CEM et de précision.

Référence

UA30CAD60NPM1TI

Capteur ultrasonique	_____
Type de boîtier	_____
Dimensions du boîtier	_____
Matériau du boîtier	_____
Longueur du boîtier	_____
Principe de détection	_____
Distance de détection	_____
Type de sortie	_____
Configuration de la sortie	_____
Raccordement	_____
Apprentissage	_____

Type Selection

Diamètre du boîtier	Raccordement	Distance nominale de fonctionnement (S_n)	Sortie numérique NPN/PNP	Code produit
M30	Connecteur M12	350-6000 mm	2 x NPN	UA 30 CAD 60 NP M1 TI
M30	Câble	350-6000 mm	2 x NPN	UA 30 CAD 60 NP TI
M30	Connecteur M12	350-6000 mm	2 x PNP	UA 30 CAD 60 PP M1 TI
M30	Câble	350-6000 mm	2 x PNP	UA 30 CAD 60 PP TI

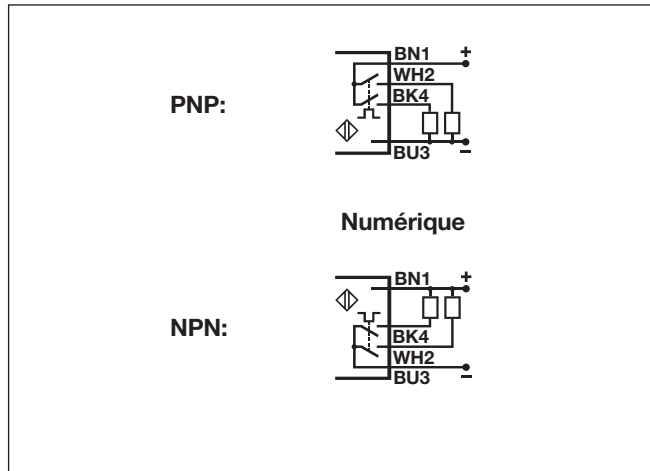
Caractéristiques

Distance nominale de fonctionnement (S_n)	Cible de référence : 1 mm en métal laminé. Dimensions: 200 x 200 mm 350-6000 mm	Hystérésis (H)	Min. 2%
Zone aveugle	≤ 350 mm	Tension nominale de fonctionnement (U_B)	12 à 30 Vcc (ondulation incluse)
Répétabilité	1%	Ondulation (U_{pp})	$\leq 5\%$
Angle de détection	$\pm 7^\circ$	Courant d'alimentation à vide (I_o)	≤ 50 mA à U_B maxi
Sensibilité		Courant de sortie numérique continue (I_o)	
Bouton-poussoir	P1 (consigne de la distance la plus éloigné) P2 (consigne de la distance la plus proche)	Capacité de charge 100 nF	≤ 300 mA maxi
Dérive de température	$\leq 0,1\%/^\circ\text{C}$ à $-20^\circ\text{C}/+70^\circ\text{C}$	Norme UL508	≤ 100 mA
Compensation de température	Oui	Courant de sortie, durée brève sortie numérique (I)	
		Capacité de charge 100 nF	≤ 300 mA maxi
		Norme UL508	≤ 100 mA

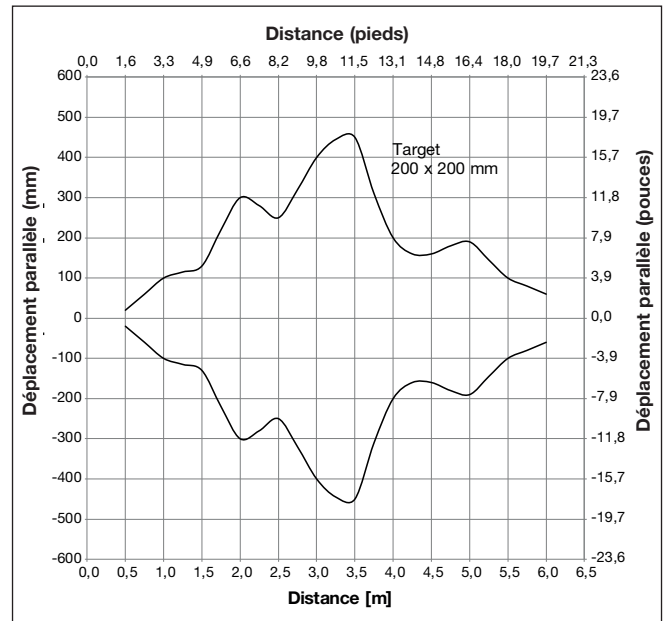
Caractéristiques (suite)

Courant de fonctionnement sortie numérique (I_m)	≤ 0,5 mA	Environnement	
Courant à l'état bloqué sortie numérique (I_b)	≤ 10 μA	Catégorie d'installation	III (IEC 60664/60664A; 60947-1)
Chute de tension sortie numérique (U_d)	≤ 2,2 Vcc à 100 mA	Degré de pollution	3 (IEC 60664/60664A; 60947-1)
Protection	Court-circuit, surtension et polarité inverse	Indice de protection	IP67 (IEC 60529; 60947-1) Nema 4X
Fréquence de la porteuse	75 kHz	Température ambiante	
Fréquence de fonctionnement sortie numérique (f)	≤ 1 Hz	En fonctionnement	-20° à +70°C
Temps de réponse Désactivation/Activation sortie numérique (t_{ON})	≤ 500 mS	Stockage	-35° à +70°C
Temps de réponse Activation/Désactivation sortie numérique (t_{OFF})	≤ 500 mS	Vibration	10 à 55 Hz, 1.0 mm/6G (IEC/EN 60068-2-6)
Temps de mise sous tension	≤ 500 mS	Choc	30 g / 11 mS, 3 directions (IEC/EN 60068-2-27)
Fonction de sortie, collecteur ouvert Par type de capteur	NPN ou PNP	Tension nominale d'isolation	< 500 Vca (eff.)
Fonction de commutation de sortie	Fonction de commutation de sortie Deux sorties transistor à collecteur à configurer comme suit : Fonction commutation avec sortie N.O et N.F. Hystérésis réglable Commande de vidange ou remplissage	Boîtie	
Indication Sortie ACTIVÉE Retour d'écho	LED jaune LED vert	Matériau du corps	PBT
		Matériau de la face avant	Résine epoxy-verre
		Matériau de la face arrière, version connecteur	Grilamid
		Matériau de la face arrière, version câblée	Grilamid
		Matériau du compensateur	TPE
		Mastic d'étanchéité autour du compensateur	TPE
		Mastic d'étanchéité en face avant	TPE
		Raccordement	
		Câble	PVC, gris, 2 m, 4 x 0.34 mm ² , Ø = 4.7 mm
		Connecteur	M12, 4-broches (série CON 14) ≤ 1 Nm
		Couple de serrage	
		Poids	
		Version câblée	200 g
		Version connecteur	130 g
		Marquage CE	Oui
		Homologation	cULus (UL508)

Schéma de câblage



Distance de détection



Configuration

Configuration générale du point de détection P1 (distance maximale) et P2 (distance minimale), indépendante du type ou de la fonction de capteur.

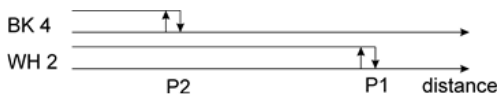
- 1) Installer le capteur dans l'application voulue
- 2) Positionner une cible devant le capteur à la distance maximale requise (P1) puis, appuyer brièvement sur le bouton apprentissage : la LED jaune s'éteint puis s'allume et commence à clignoter. La distance (P1) est à présent enregistrée dans le capteur et on peut déplacer la cible. I)
- 3) Positionner une cible devant le capteur à la distance minimale requise (P2) puis, appuyer brièvement sur le bouton apprentissage : la LED jaune s'éteint puis clignote 5 fois. La distance (P2) est à présent enregistrée dans le capteur et on peut déplacer la cible. II)

I) On peut programmer le point P1 (distance maximale) à une valeur unique, supérieure à celle spécifiée pour cette gamme de produits : il suffit d'écarter la cible située devant le capteur puis, de maintenir appuyé le bouton d'apprentissage plus d'une seconde. Ne pas utiliser cette fonction avec un capteur à sortie analogique.

II) Pour programmer le point P2 (distance minimale ou second point de commutation), il suffit de placer la cible en zone aveugle près de la tête du capteur ou de masquer la tête du capteur d'une main puis, d'appuyer sur le bouton d'apprentissage.

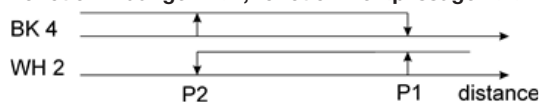
Capteurs avec 2 sorties numériques : types UA..CAD..PP/NP, mode de détection normale ou hystérésis réglable

- 1) La sortie du capteur est réglée d'usine pour fonctionner en détection normale.



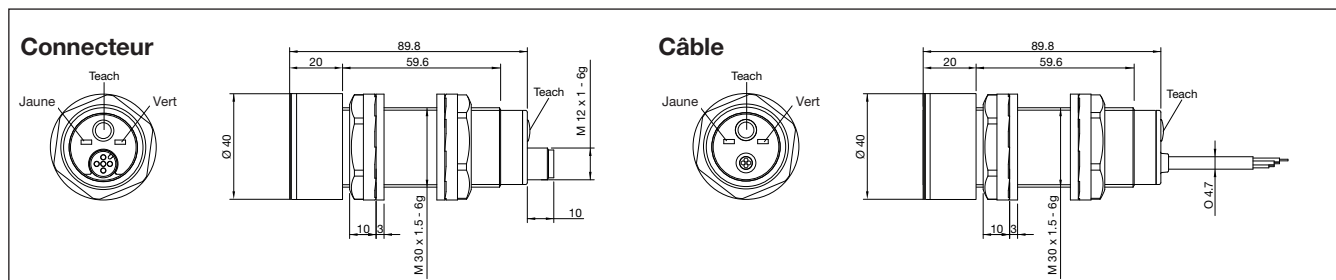
- 2) Appuyer sur le bouton apprentissage pendant 8 secondes jusqu'à ce que la LED jaune clignote rapidement, et relâcher le bouton-poussoir : la LED jaune clignote 5 fois confirmant que la fonction a été modifiée. A ce stade, le capteur est en mode hystérésis réglable.

Fonction Vidange BK 4, fonction remplissage WH 2

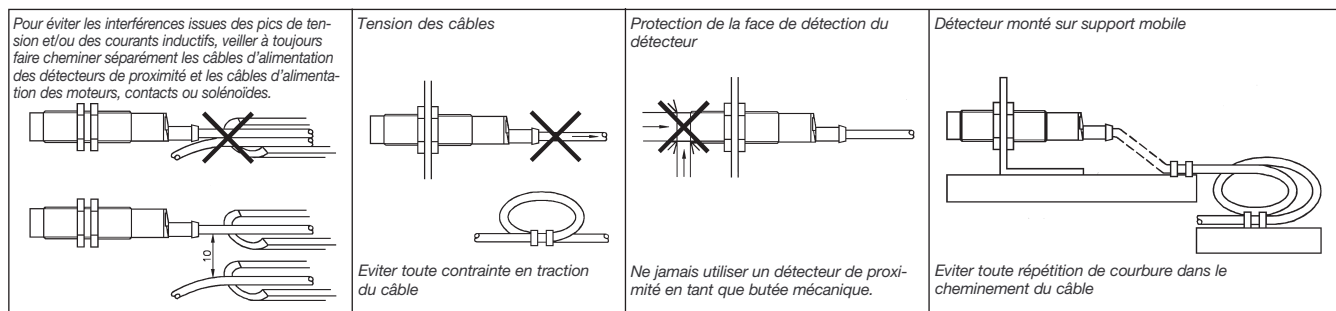


- 3) Pour rétablir le mode de détection normale, répéter l'opération 2).

Dimensions



Astuces de Montage



Contenu du colis

- Capteur ultrasonique UA30CAD60....
- Instructions d'installation
- Montage : 2 écrous M30
- 2 rondelles en caoutchouc
- **Conditionnement** : Boîte carton 54 x 107 x 173 mm

Accessoires

- Type de connecteur CONB14NF.. série