

Détecteurs de proximité capacitifs

Détecteur de niveau, boîtier polycarbonate "Flat Pack"

Type VC 5510

CARLO GAVAZZI



- Plage de détection réglable de 2 à 10 mm
- Tension nominale de fonctionnement : 5 à 30 Vcc
- Sortie : CC 100 mA, NPN ou PNP
- Sortie : Temporisation travail/repos ou sans temporisation
- Fonction commutation travail (NO) ou repos (NF)
- LED d'indication de détecteur activé
- Câble PVC 1,5 m
- IP65

Description du produit

Détecteur de niveau capacitif en boîtier « flat pack » 35 x 55 x 15 mm. Montage aisé grâce à deux vis M4. Les applications typiques des bains à remous (jacuzzis) incluent

la mise sous/hors tension des éléments chauffants, le démarrage/arrêt des pompes à air, la régulation du niveau d'eau, le niveau du fluide désinfectant, etc.

Codification

VC 55 10 NNOPT

Type _____
 Boîtier _____
 Plage de détection _____
 Type de sortie _____
 Matériau du boîtier _____
 Sortie tempo Travail/Repos _____

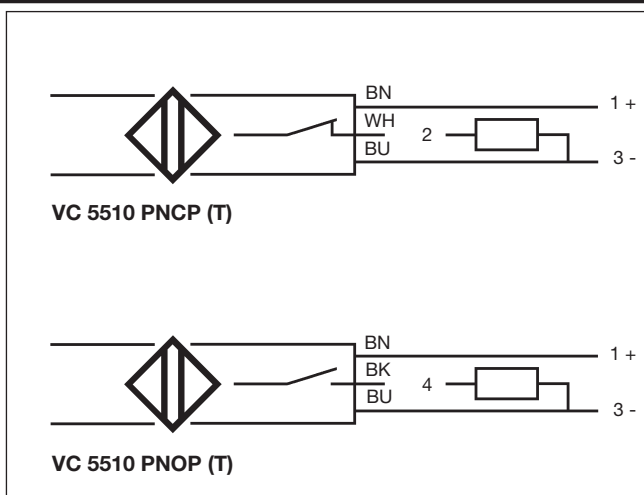
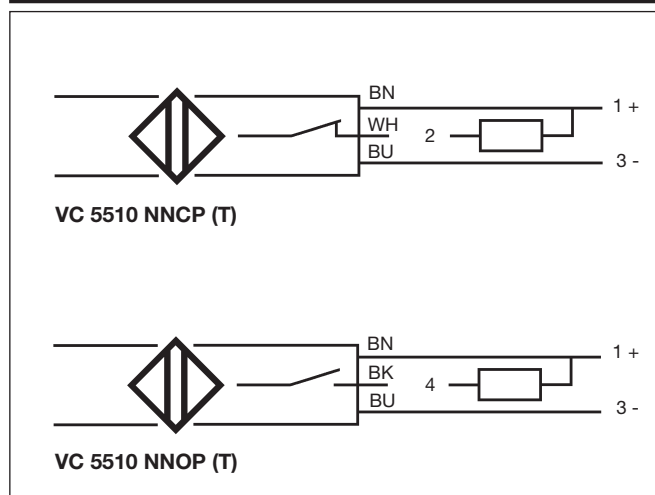
Choix de la version

Dimensions du boîtier L x h x p	Plage de détection nominale (S _n)	Sortie	Code produit NPN Commutation travail (NO)	Code produit NPN Commutation repos (NF)	Code produit PNP Commutation travail (NO)	Code produit PNP Commutation repos (NF)
35 x 55 x 15	10 mm	Sans temporisation	VC 5510 NNOP	VC 5510 NNCP	VC 5510 PNOP	VC 5510 PNCP
35 x 55 x 15	10 mm	Temporisation Travail/Repos	VC 5510 NNOPT	VC 5510 NNCPT	VC 5510 PNOPT	VC 5510 PNCPT

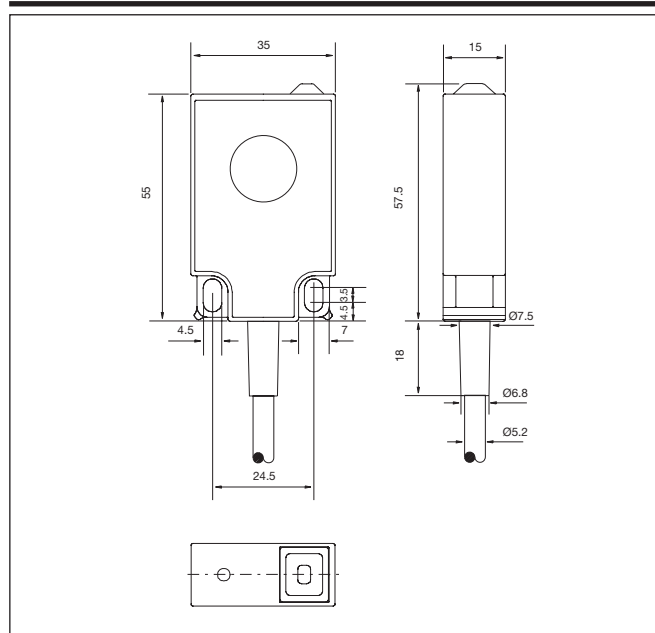
Caractéristiques

Plage de détection nominale (S_n)	2-10 mm réglée d'usine à 10 mm	Fréquence des cycles de fonctionnement xNxP xNxPT	≥ 15 Hz > 0.1 Hz (selon durée de la temporisation)
Sensibilité	Réglable par potentiomètre 1 tour	Temporisation xNxP	ON t _{ON} < 40 ms OFF t _{OFF} < 40 ms
Plage efficace de détection (S_r)	0,9 x S _n ≤ S _r ≤ 1,1 x S _n	xNxPT	ON 1s < t _{ON} < 5 s (typ. 3 s) OFF 1s < t _{OFF} < 5 s (typ. 3 s)
Plage utile de détection (S_u)	0,8 x S _r ≤ S _u ≤ 1,2 x S _r	LED d'indication (détecteur activé)	LED rouge
Plage de détection garantie (S_a)	0 ≤ S _a ≤ 0,81 S _n	Environnement Indice de protection	IP 65
Hystérésis (H)	3-20% de la distance de détection.	Température En fonctionnement Stockage	-0°C à +50°C -30°C à +80°C)
Tension nominale de fonctionnement (U_e)	5 à 30 Vcc (ondulation incluse)	Matériau du boîtier	PC/ABS gris
Ondulation	≤ 10%	Connexion Câble	PVC gris, 1,5 m, 3 x 0,3 mm ² étanche à l'huile
Courant nominal de fonctionnement (I_e) En continu	≤ 100 mA	Poids	40 g
Courant d'alimentation à vide (I₀)	≤ 10 mA	Homologations	UL
Chute de tension (U_d)	≤ 1,5 Vcc à charge maxi.	Marquage CE	Oui
Temps de mise sous tension xNxP xNxPT	40 ms maxi 5 s maxi		

Schémas de câblage



Dimensions



Contenu du colis

- Détecteur capacitif: VC 5510
- Conditionnement: Sachet plastique