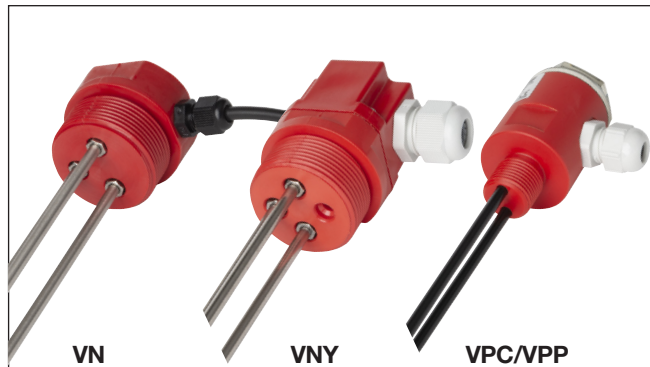


Détecteurs de Niveau Résistifs

Types VN, VNY, VPC, VPP

CARLO GAVAZZI



- 1 à 4 électrodes
- Electrodes isolées ou non isolées
- Raccordement à vis ou par câble
- Filetage 1/2", 1" ou 1 1/2"



Description du Produit

Détecteur de niveau pour mesure du niveau de liquides conducteurs, par exemple, contrôle du niveau de remplissage ou de vidange mini/maxi. La fonction est déterminée par le relais amplifica-

teur utilisé. Les détecteurs sont livrés avec des électrodes en longueur standard. Les électrodes pourront être coupées à la longueur voulue en fonction de l'application.

Référence

VPC 110

Type _____
 Matériau du boîtier _____
 Nombre d'électrodes _____
 Filetage _____

Tableau de Sélection

Filetage	Isolation des électrodes	Réf. à commander 1 électrode	Réf. à commander 2 électrodes	Réf. à commander 3 électrodes	Réf. à commander 4 électrodes
1 1/2"	Non	VN 1	VN 2	VN 3	VN 4
1 1/2"	Non	VNY 1	VNY 2	VNY 3	VNY 4
1 1/2"	Polyéthylène	VNI 1	VNI 2	VNI 3	VNI 4
1 1/2"	Polyéthylène	VNYI 1	VNYI 2	VNYI 3	VNYI 4
1/2"	Polyéthylène	VPC 105	VPC 205		
1"	Polyéthylène	VPC 110	VPC 210	VPC 310	
1/2"	Kynar (PVDF)	VPP 105	VPP 205		
1"	Kynar (PVDF)	VPP 110	VPP 210	VPP 310	

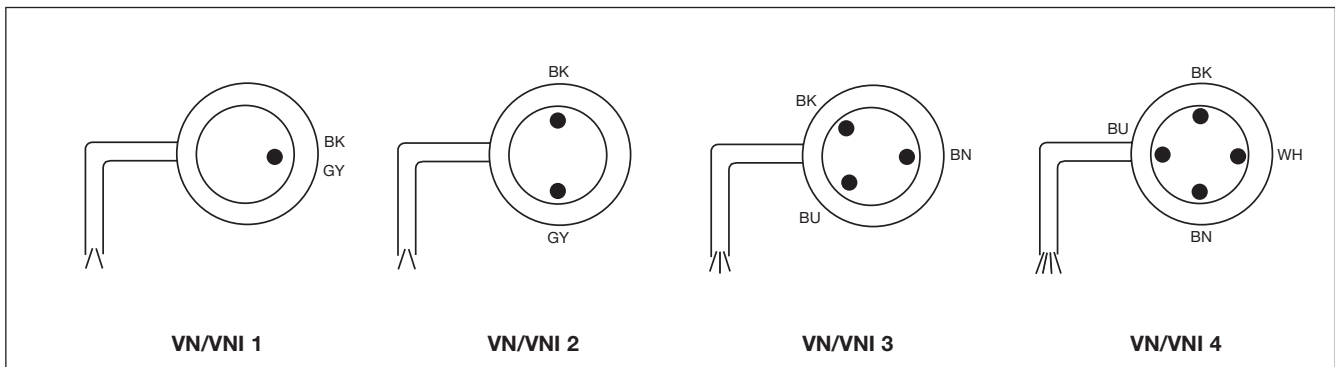
Caractéristiques Techniques

Electrodes Isolation des électrodes VNI, VNYI, VPC VPP Matériau Longueur standard VN, VNY VPC, VPP Diamètre VN, VNY VPC, VPP Matériau du boîtier VN, VNY VPC VPP Raccordement VN VNY, VPC, VPP	Polyéthylène Kynar (PVDF) Acier inoxydable AISI316/DIN1.4401 100 cm 50 cm Ø 5 mm Ø 4 mm PBTP PVC Polypropylène Câble (PVC) 2 m, Bornes à vis	Environnement Indice de protection Température de fonct. VN, VNY VPC VPP Température de stockage VN, VNY VPC, VPP Pression VN, VNY, VPP VPC	IP 67 0° à +90°C 0° à +60°C 0° à +100°C -25° à 100°C -20° à +80°C 10 bar à 60°C 2 bar à 60°C
		Marquage CE	IEC 529

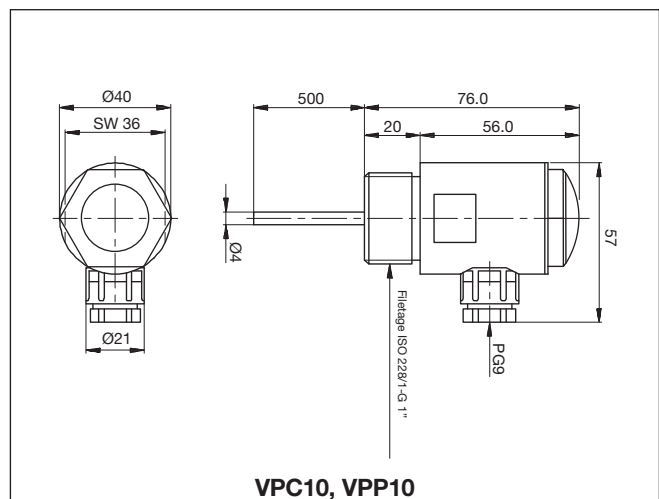
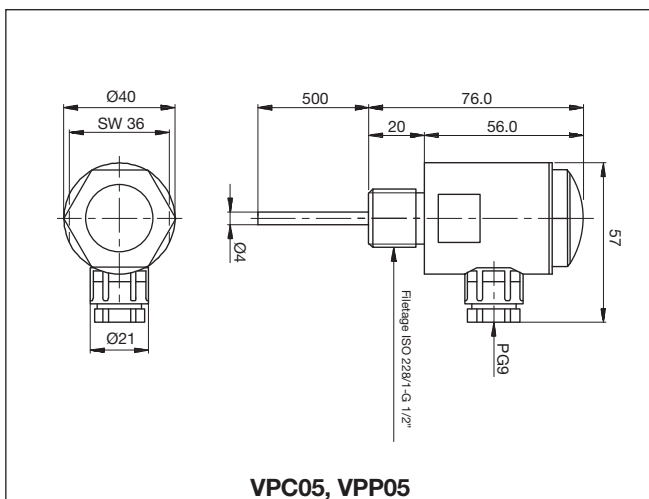
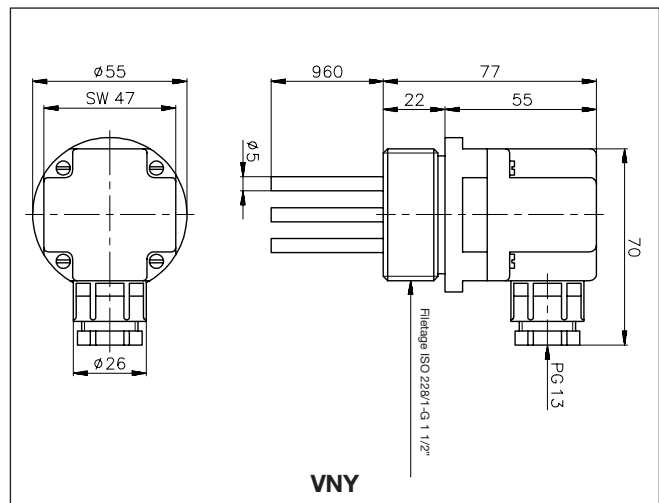
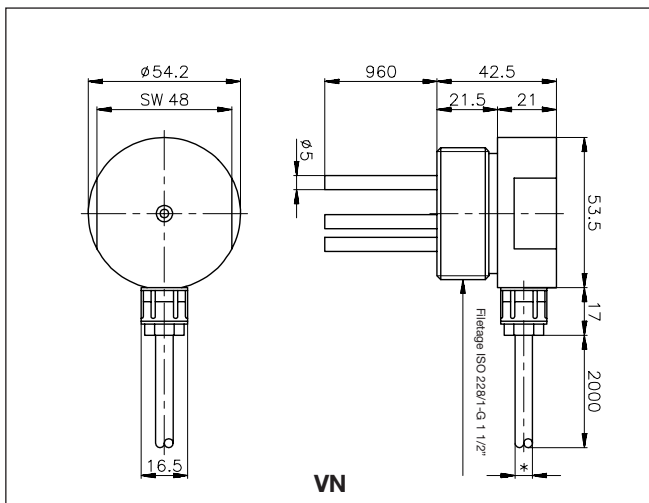
Mode de Fonctionnement

La longueur des électrodes détermine les niveaux qui seront détectés et l'amplificateur choisi détermine la fonction (voir SV..., S195/196, S1961, ELA, ELC ou ELD). Un réservoir en matériau conducteur peut être utilisé en tant qu'électrode commune.

Schéma de câblage

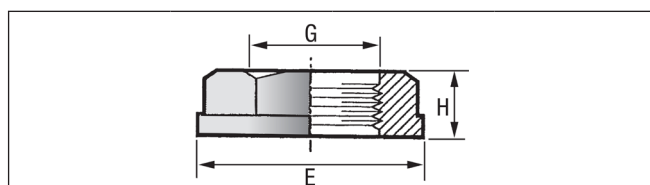


Dimensions



Accessories

Joint de prolongation pour
 Ø5 mm électrodes (VN/VNI): **VD1**
 1/2" écrou PVC: **VM05**
 1" écrou PVC: **VM10**
 1 1/2" écrou PVC: **VM15**



	G	H	E
VM05	1/2"	13 mm	38 mm
VM10	1"	16 mm	58 mm
VM15	1 1/2"	19 mm	76 mm