

F18

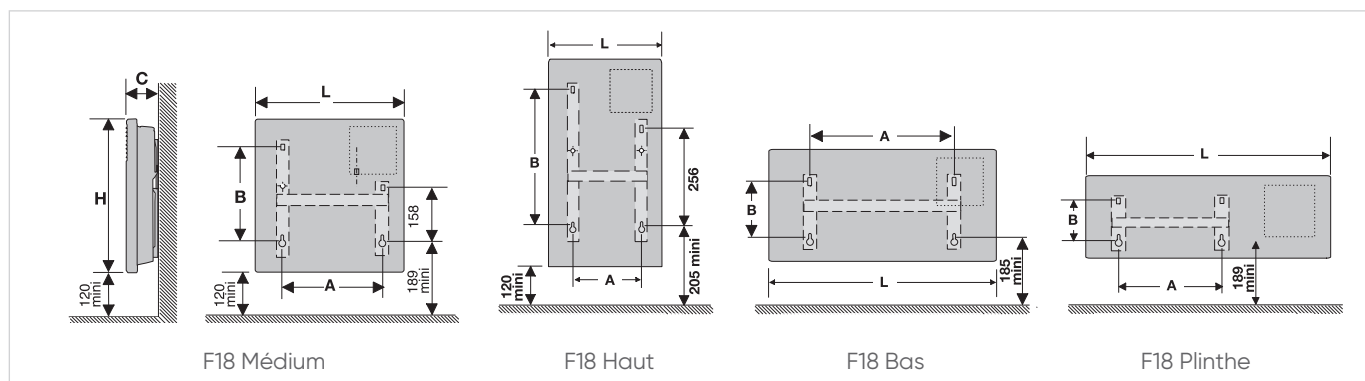
Multiforme Convecteur

- 4 formes différentes : Medium, Haut, Bas, Plinthe
- Compatible Fil Pilote 6 ordres
- Large choix de modèles





MISE EN ŒUVRE



CARACTÉRISTIQUES F18

MODÈLE	PUISSANCE (W)	L X H (mm)	ÉPAISSEUR (mm)	COTE A (mm)	COTE B (mm)	POIDS NU (kg)	CODE
F18 Médium	500	369 x 450	102	121	256	3	520005
	750	369 x 450	102	121	256	3	520007
	1000	445 x 450	102	195	256	3	520010
	1250	518 x 450	102	269	256	4	520012
	1500	592 x 450	102	343	256	5	520015
	2000	740 x 450	102	491	256	6	520020
F18 Haut	500	222 x 670	102	104	384	4	520105
	1000	370 x 670	102	176	384	6	520110
	1500	518 x 670	102	176	384	7	520115
	2000	665 x 670	102	320	384	8	520120
F18 Bas	750	592 x 340	102	196	158	5	520207
	1000	666 x 340	102	268	158	5	520210
	1500	888 x 340	102	464	158	7	520215
	2000	1035 x 340	102	464	158	8	520220
F18 Plinthe	500	666 x 250	102	460	100	4	520305
	1000	1110 x 250	102	460	100	6	520310
	1250	1184 x 250	102	460	100	7	520312