

# ODEO

## Chauffe-eau électrique

Electric water heater - Elektrischer warmwasserspeicher

15L - 30L

F

EN

NL

## NOTICE D'UTILISATION ET D'INSTALLATION

User manual  
Gebruikshandleiding

### À conserver par l'utilisateur

Guide to be kept by user  
Door de gebruiker te bewaren gids



# ODEO

Chauffe-eau électrique



Nous vous remercions de votre choix et de votre confiance. Les chauffe-eau ODEO ont été soumis à de nombreux tests et contrôles afin d'en assurer la qualité et ainsi vous apporter une entière satisfaction.

# AVERTISSEMENTS GÉNÉRAUX

Cet appareil n'est pas prévu pour être utilisé par des personnes (y compris les enfants) dont les capacités physiques, sensorielles ou mentales sont réduites, ou des personnes dénuées d'expérience ou de connaissance, sauf si elles ont pu bénéficier, par l'intermédiaire d'une personne responsable de leur sécurité, d'une surveillance ou d'instructions préalables concernant l'utilisation de l'appareil. Il convient de surveiller les enfants pour s'assurer qu'ils ne jouent pas avec l'appareil. Cet appareil peut être utilisé par des enfants âgés d'au moins 8 ans et par des personnes ayant des capacités physiques, sensorielles ou mentales réduites ou dénuées d'expérience ou de connaissance, s'ils (si elles) sont correctement surveillé(e)s ou si des instructions relatives à l'utilisation de l'appareil en toute sécurité leur ont été données et si les risques encourus ont été appréhendés. Les enfants ne doivent pas jouer avec l'appareil. Le nettoyage et l'entretien par l'utilisateur ne doivent pas être effectués par des enfants sans surveillance.

## INSTALLATION

**ATTENTION** : Produit lourd à manipuler avec précaution.

- 1/ Installer l'appareil dans un local à l'abri du gel (4°C à 5°C minimum).
- 2/ La destruction de l'appareil par surpression due au blocage de l'organe de sécurité est hors garantie,
- 3/ S'assurer que la cloison est capable de supporter le poids de l'appareil rempli d'eau,
- 4/ Si l'appareil doit être installé dans un local humide ou un emplacement dont la température ambiante est en permanence à plus de 35°C, prévoir une aération de ce local.
- 5/ Dans une salle de bain ne pas installer ce produit dans les volumes V0 et V1 (voir fig.1). Les modèles sous-évier doivent être installés en dehors des volumes V0, V1 et V2.
- 6/ Placer l'appareil dans un lieu accessible.
- 7/ Se conformer aux figures d'installation pour le montage.

8/ Fixation d'un chauffe-eau : pour permettre l'entretien et la maintenance, laisser impérativement un espace libre de 300 mm en face du chauffe-eau.

9/ Il est impératif d'installer un bac de rétention sous le chauffe-eau lorsque celui-ci est positionné dans un faux plafond, des combles ou au-dessus de locaux habités. Une évacuation raccordée à l'égout est nécessaire.

10/ Ce produit est destiné pour être utilisé à une altitude maximale de 3000 m.

11/ Installer obligatoirement à l'abri du gel un organe de sécurité (ou tout autre dispositif limiteur de pression), neuf, de dimensions 1/2 " et de pression 0,7 MPa (7 bar) sur l'entrée du chauffe-eau, qui respectera les normes locales en vigueur.

12/ Le dispositif de vidange du groupe de sécurité doit être mis en fonctionnement périodiquement (au moins une fois par mois). Cette manœuvre permet d'évacuer d'éventuels dépôts de tartre et de vérifier qu'il ne soit pas bloqué.

13/ Un réducteur de pression (non fourni) est nécessaire lorsque la pression d'alimentation est supérieure à 0,5 MPa (5 bar) qui sera placé sur l'alimentation principale.

14/ Raccorder l'organe de sécurité à un tuyau de vidange, maintenu à l'air libre, dans un environnement hors gel, en pente continue vers le bas pour l'évacuation de l'eau de dilatation de la chauffe ou l'eau en cas de vidange du chauffe-eau.

15/ Vos tuyauteries doivent pouvoir supporter 100°C et 1MPa (10 bar).

16/ Dans le cas d'utilisation de tuyaux PER, la pose d'un régulateur thermostatique en sortie de chauffe-eau est fortement conseillée. Il sera réglé en fonction des performances du matériau utilisé.


17/ Vidange : couper l'alimentation électrique et l'eau froide, ouvrir les robinets d'eau chaude puis manœuvrer la soupape de vidange de l'organe de sécurité.

REMARQUE : pour les chauffe-eau sous-évier, déconnecter l'hydraulique et le retourner pour la vidange.

18/ Avant tout démontage du capot, s'assurer que l'alimentation est coupée pour éviter tout risque de blessure ou d'électrocution.

19/ L'installation électrique doit comporter en amont de l'appareil un dispositif de coupure omnipolaire (disjoncteur, fusible) conformément aux règles d'installation locales en vigueur (disjoncteur différentiel 30mA).

20/ Si le câble d'alimentation est endommagé, il doit être remplacé par un câble de mêmes caractéristiques ou un ensemble spécial disponible auprès du fabricant ou de son SAV. Il est interdit de raccourcir le câble d'origine et de raccorder un fil souple NON serti dans un bornier (domino ou wago)

21/ La mise à la terre est obligatoire. Une borne spéciale portant le repère  est prévue à cet effet.

22/ Les produits présentés dans cette notice sont susceptibles d'être modifiés à tout moment pour répondre à l'évolution des techniques et normes en vigueur. Ces appareils sont conformes aux directives 2014/30/UE concernant la comptabilité électromagnétique, 2014/35/UE concernant la basse tension, 2011/65/UE concernant la ROHS et au règlement 2013/814/UE complétant la directive 2009/125/EC pour l'écoconception.

23/ Ne jetez pas votre appareil avec les ordures ménagères, mais déposez-le à un endroit assigné à cet effet (point de collecte) où il pourra être recyclé.



24/ La notice de cet appareil est disponible auprès du service client (coordonnées en fin de notice).

# CONTENU DU COLIS

## AVERTISSEMENTS GÉNÉRAUX

Les appareils sont à utiliser uniquement pour les usages prévus. Il est interdit de modifier les composants électriques des appareils, d'ajouter des accessoires ou de les utiliser pour des usages non prévus. Lire attentivement les instructions et les mises en garde avant de commencer l'installation et d'utiliser l'appareil. Les composants doivent être installés conformément aux spécifications du fabricant. Les appareils doivent être installés dans un endroit approprié, protégé des intempéries, des vibrations et des chocs. Les appareils doivent être installés à une hauteur appropriée et à une distance appropriée des surfaces murales. Les câbles doivent être installés conformément aux spécifications du fabricant et être protégés par un conduit de protection si nécessaire. Les appareils doivent être installés conformément aux spécifications du fabricant et être protégés par un conduit de protection si nécessaire. Les câbles doivent être installés conformément aux spécifications du fabricant et être protégés par un conduit de protection si nécessaire.

## ATTENTION

1) Lire attentivement les instructions et les mises en garde avant de commencer l'installation et d'utiliser l'appareil.

2) La distance de l'appareil au-dessus de la tête de l'utilisateur doit être maintenue constante pendant toute la durée de la vie de l'appareil.

3) Lire attentivement les instructions et les mises en garde avant de commencer l'installation et d'utiliser l'appareil.

4) Lire attentivement les instructions et les mises en garde avant de commencer l'installation et d'utiliser l'appareil.

5) Lire attentivement les instructions et les mises en garde avant de commencer l'installation et d'utiliser l'appareil.

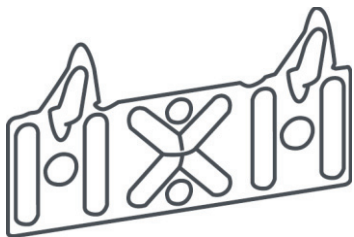
6) Lire attentivement les instructions et les mises en garde avant de commencer l'installation et d'utiliser l'appareil.

7) Lire attentivement les instructions et les mises en garde avant de commencer l'installation et d'utiliser l'appareil.

8) Lire attentivement les instructions et les mises en garde avant de commencer l'installation et d'utiliser l'appareil.

9) Lire attentivement les instructions et les mises en garde avant de commencer l'installation et d'utiliser l'appareil.

10) Lire attentivement les instructions et les mises en garde avant de commencer l'installation et d'utiliser l'appareil.



Notice

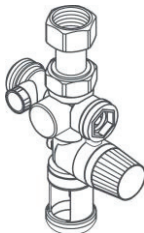
Plaque de Fixation



Raccord diélectrique 1/2"

# ACCESSOIRES OBLIGATOIRES A PREVOIR

Groupe de sécurité NEUF



Sortie de câble murale



Siphon



Système de fixation (Ø10 mini)

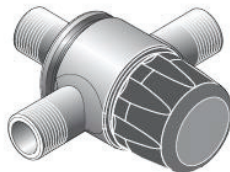


## ACCESSOIRES OPTIONNELS

Réducteur de pression



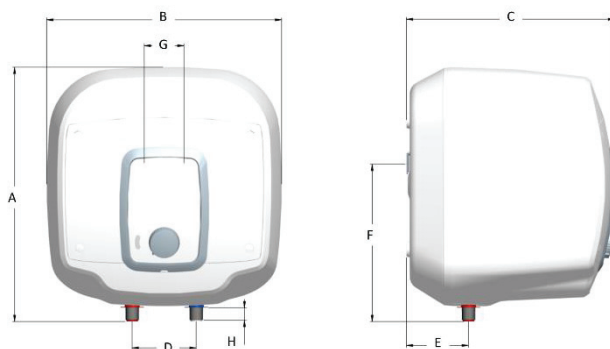
Limiteur de température



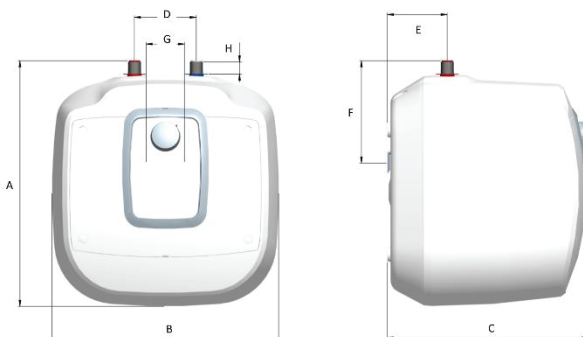
# CARACTÉRISTIQUES TECHNIQUES

CAPACITE (L)	PUISSANCE (W)	ALIMENTATION (V)	TEMPS DE CHAUFFE	DIMENSIONS (MM)								POIDS NU (KG)
				A	B	C	D	E	F	G	H	
10L sur-évier	2000	230V MONOPHASE	19 min	394	367	281	100	98	245	62	20	7
10L sous-évier				394	367	281	100	98	164	62	20	7
15L sur-évier			28 min	394	367	324	100	98	245	62	20	8,1
15L sous-évier				394	367	324	100	98	165	62	20	8,1
30L sur-évier			56 min	472	446	406	100	115	300	62	20	11,7

## MODELE SUR EVIER



## MODELE SOUS EVIER



# MISE EN PLACE

## Installer l'appareil dans un local à l'abri du gel.

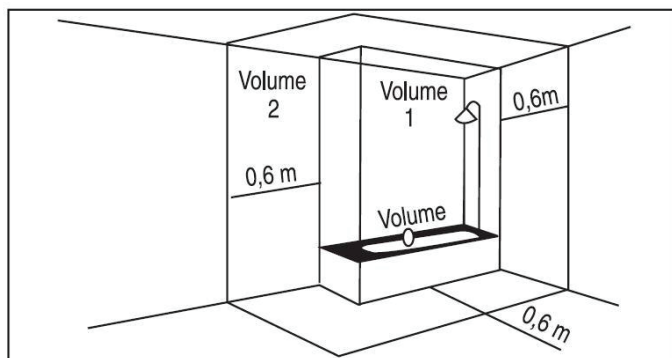
• Pour la fixation de l'appareil, s'assurer que la cloison est capable de supporter le poids de l'appareil rempli d'eau (un chauffe-eau 30 litres pèse environ 40 kg une fois rempli).

• Si l'appareil doit être installé dans un local humide ou un emplacement dont la température ambiante est en permanence à plus de 35°C, prévoir une aération de ce local. • Installation dans la salle de bains : 4 volumes sont définis pour implanter des appareils suivant leurs caractéristiques.

Nos chauffe-eau électriques peuvent être installés :

- pour les produits sur-évier, en dehors des volumes 0 et 1,
- pour les produits sous-évier, en dehors des volumes 0, 1 et 2,

ci-dessous référencés, selon leur classe suivant **les consignes d'installation de la norme NF C15-100, tableau 701A et règle 701, figure 701A et 701B.** (FIG. 1 ci-dessous)

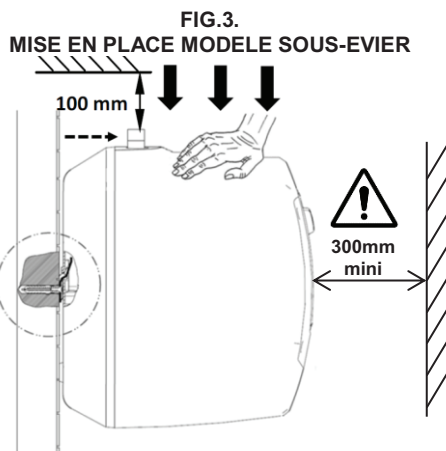


(FIG.1)

## FIXATION D'UN APPAREIL

Fixation murale : fixer l'étrier sur le mur à l'aide de goujons M6, préalablement scellés et d'écrous M6.

On ne peut pas inverser le sens de montage d'un chauffe-eau sous-évier ou sur-évier. (FIG. 2 et 3 ci-dessous).





# RACCORDEMENT HYDRAULIQUE

Avant de procéder au raccordement hydraulique, il est absolument indispensable de bien nettoyer les tuyauteries d'alimentation afin de ne pas risquer d'introduire dans la cuve du chauffe-eau des particules métalliques ou autres.

Ne pas raccorder directement aux canalisations en cuivre les tubes eau chaude (repère rouge, 6 - figures 4 et 5) et eau froide (repère bleu, 1 - figures 4 et 5) du chauffe-eau, pour éviter les couples galvaniques fer/cuivre. Il est obligatoire d'équiper le tube eau chaude d'un raccord diélectrique (fourni avec l'appareil) et le tube eau froide d'un groupe de sécurité (sauf en écoulement libre avec robinetterie spécifique). Dans le cas d'utilisation de tuyaux PER, la pose d'un régulateur thermostatique en sortie de chauffe-eau est fortement conseillée. Il sera réglé en fonction des performances du matériau utilisé.

**En cas de corrosion des filetages des tubes non équipés de ces protections, notre garantie ne pourrait être appliquée.**

Quel que soit le type d'installation, elle doit comporter un robinet d'arrêt sur l'alimentation d'eau froide, en amont du groupe de sécurité.

L'installation doit comporter un réducteur de pression si la pression d'alimentation est supérieure à 0,5 MPa (5 bar). **Le réducteur de pression doit être monté au départ de la distribution générale.** Une pression de 0,3 à 0,4 MPa (3 à 4 bar) est recommandée.

Un chauffe-eau à accumulation peut être utilisé de deux façons :

1 - sous pression quand il doit desservir plusieurs postes d'eau.

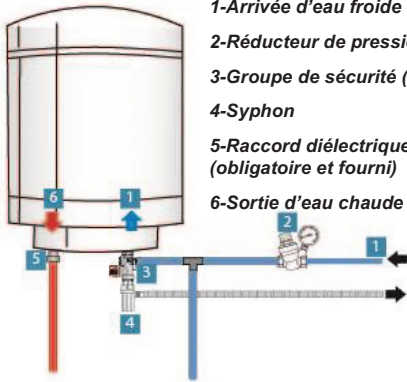
L'installation doit être effectuée avec un groupe de sécurité taré à 0,7 MPa - 7 bar (non fourni), neuf, de dimensions appropriées à la capacité (petites capacités : 1/2"), et portant la marque NF (norme NF EN 1487).

Son installation doit être faite rigoureusement selon les schémas ci-après (FIG. 4 et 5).

**Il est obligatoire de placer le groupe de sécurité directement ou au plus près de l'entrée d'eau froide, et à l'abri du gel.**

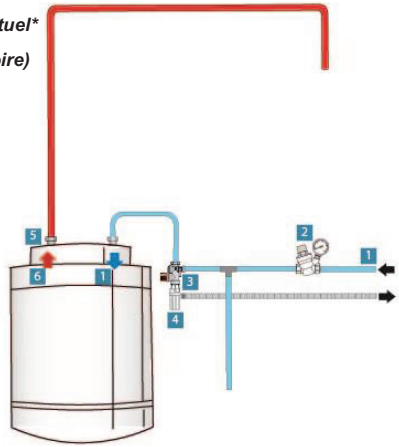
Raccorder l'organe de sécurité à un tuyau de vidange, maintenu à l'air libre, dans un environnement hors gel, en pente continue vers le bas pour l'évacuation de l'eau de dilatation de la chauffe ou l'eau en cas de vidange du chauffe-eau. Ceci implique que le tube de vidange ait un diamètre adapté au débit. Actionner la vanne de vidange du groupe de sécurité dès sa mise en œuvre pour s'assurer que la soupape ne soit pas collée.

**FIG.4.**  
**RACCORDEMENT MODELE SUR-EVIER**



- 1-Arrivée d'eau froide
- 2-Réducteur de pression éventuel\*
- 3-Groupe de sécurité (obligatoire)
- 4-Syphon
- 5-Raccord diélectrique (obligatoire et fourni)
- 6-Sortie d'eau chaude

**FIG.5.**  
**RACCORDEMENT MODELE SOUS-EVIER**



\*Réducteur de pression obligatoire si la pression d'eau de votre habitation est supérieure à 5 bar (0,5 MPa). Il doit être installé à la sortie du compteur.

2 - en écoulement libre, pour alimenter un seul point d'eau : ce type d'installation est spécialement adapté aux chauffe-eau de la gamme des petites capacités de 10, 15 et 30L sur-évier, lorsqu'ils ne peuvent être installés sous pression. L'installation doit être réalisée avec un robinet mélangeur spécifique. Dans ce cas, il n'y a pas lieu d'utiliser un groupe de sécurité.

Il est normal que cela goutte par la robinetterie, lors des périodes de chauffe.

Ne pas obstruer l'écoulement.

**ATTENTION** : si votre tuyauterie n'est pas en cuivre (PER, multicouche,...), il est obligatoire d'installer une canalisation en cuivre d'une longueur minimale de 50 cm (DTU 60.1) et/ou un limiteur de température en sortie d'eau chaude de votre chauffe-eau.

Remplissage du chauffe-eau :

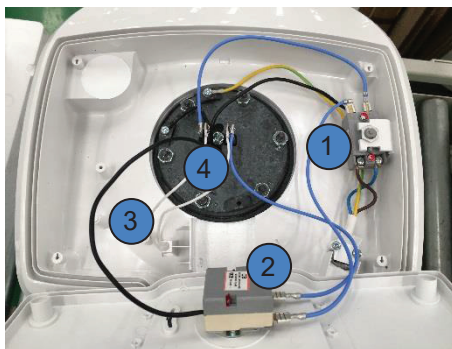
- a. Ouvrir les robinets d'eau CHAUDE du logement.
- b. Ouvrir la vanne d'arrivée d'eau froide située sur le groupe de sécurité.
- c. Le chauffe-eau sera rempli dès que vous observerez un écoulement d'eau froide à la sortie des robinets d'eau chaude. Fermez ces derniers.
- d. Vérifier le bon fonctionnement du groupe de sécurité en manipulant le robinet de vidange. Un peu d'eau doit s'écouler.
- e. Vérifier l'étanchéité au niveau des sortie et entrée d'eau sur le chauffe-eau.

Si vous constatez une fuite, essayez de resserrer les raccords.

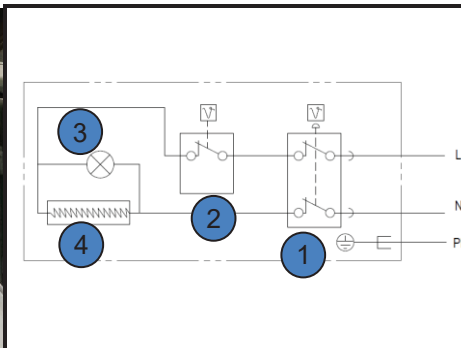
Si la fuite persiste, procédez à la vidange du chauffe-eau et refaites les raccords.

Recommencez l'opération jusqu'à avoir une étanchéité totale.

# BRANCHEMENT ELECTRIQUE



- 1 – Coupe-circuit thermique
- 2 – Thermostat de régulation
- 3 – Voyant de chauffe
- 4 – Élément chauffant blindé



## Schéma électrique normalisé

N= Neutre (bleu) / L = Phase (Marron)  
PE = Mise à la terre (Vert-Jaune)

## COUPER LE COURANT

- S'assurer de la compatibilité du chauffe-eau avec l'installation électrique.
  - Raccorder le câble d'alimentation du chauffe-eau à une sortie de câble (le chauffe-eau ne doit pas être raccordé à une prise).
- Vérifier que le chauffe-eau est rempli en ouvrant un robinet d'eau CHAUDE. De l'eau FROIDE doit s'écouler.
- Si le chauffe-eau est alimenté alors qu'il est vide, vous risquez de l'endommager (non couvert par la garantie).
- Remettre le courant.
  - Un raccordement en direct sur les résistances (sans passer par le thermostat) est formellement interdit car il est extrêmement dangereux, la température de l'eau n'étant plus limitée.

## MISE EN SERVICE

- Lorsque le remplissage du chauffe-eau est terminé, mettre l'alimentation électrique en marche.
  - Si votre tableau électrique est équipé d'un contacteur jour/nuit (tarif réduit la nuit), le positionner sur 1 (marche forcée).
  - Attendre la fin de la chauffe (environ 30 minutes)
- Pendant les périodes de chauffe, l'eau contenue dans la cuve se dilate et une partie de cette eau s'échappe sous forme de filet par la vidange (jusqu'à 3% de la capacité par cycle de chauffe). Il n'y a pas lieu de s'inquiéter, ce phénomène est absolument normal.
- Pendant la chauffe et suivant la qualité de l'eau, le chauffe-eau peut émettre un léger bruit analogue à celui d'une bouilloire ; ce bruit est normal et ne traduit aucun défaut de l'appareil.
- Le thermostat est réglé en usine à 65°C (± 5°C). Il vous est possible de modifier ce réglage par la molette du thermostat. Diminuer la température de réglage contribue à diminuer les dépôts de calcaire. Le témoin de fonctionnement reste allumé uniquement pendant la phase de chauffe.

# INSTRUCTIONS D'UTILISATION



Dans le but d'optimiser la consommation d'énergie, le thermostat a été réglé pour que la température de l'eau dans le chauffe-eau soit limitée à 65° C ( $\pm 5^{\circ}\text{C}$ ) ; la résistance à la corrosion et à l'entartrage s'en trouve améliorée. Il vous est possible de modifier ce réglage par la molette du thermostat (plage de réglage : hors gel à 65°C). Diminuer la température de réglage contribue à diminuer les dépôts de calcaire. Le témoin de fonctionnement reste allumé uniquement pendant la phase de chauffe

Le thermostat ne doit sous aucun prétexte subir d'éventuels réglages ou réparations en dehors de nos usines à l'exception du réglage normal par rotation de la molette. **Le non-respect de cette clause supprime le bénéfice de la garantie.**

# ENTRETIEN

**PERIODIQUEMENT (AU MOINS UNE FOIS PAR MOIS), IL EST NECESSAIRE DE METTRE PENDANT QUELQUES SECONDES LE GROUPE DE SECURITE EN POSITION DE VIDANGE. CETTE MANOEUVRE PERMET D'EVACUER D'EVENTUELS DEPOTS POUVANT A LA LONGUE OBSTRUER LA SOUPAPE DU GROUPE DE SECURITE. LE NON RESPECT DE CETTE REGLE D'ENTRETIEN PEUT ENTRAINER UNE DETERIORATION DE LA CUVE DU CHAUFFE-EAU (NON COUVERTE PAR LA GARANTIE).**

**Avant tout démontage du capot, s'assurer que l'alimentation électrique est coupée.**

• Vidange : opération indispensable si l'appareil doit rester sans fonctionner dans un local soumis au gel.

1 - Couper le courant

2 - Fermer l'arrivée d'eau froide

3 - Vidanger grâce à la manette du groupe de sécurité en ayant ouvert un robinet d'eau chaude

4 - Protéger le groupe de sécurité contre le gel

5 - Pour remettre le chauffe-eau en service, voir rubrique « Mise en Service ».

• Se référer à un professionnel ou à une personne habilitée si le groupe de sécurité a gelé.

• Détartrage : à faire effectuer tous les deux ans dans les régions d'eaux entartrantes ; s'adresser à une personne habilitée; ne pas gratter les parois de l'appareil.

***Si les performances de votre appareil venaient à diminuer, il se peut que votre élément chauffant soit entartré, dans ce cas, faites appel à votre installateur qui se chargera de cette opération de nettoyage.***

**• Vérification de l'anode magnésium : à faire effectuer tous les 2 ans ; s'adresser à une personne habilitée.**

• Les pièces pouvant être remplacées sont :

- Le thermostat,

- L'anode de magnésium,

- L'élément chauffant blindé,

- Le joint,

- Le capot,

- La sécurité thermique

- Le voyant lumineux.

L'ouverture du chauffe-eau implique sa vidange et le remplacement du joint de bride.

Toute opération de remplacement doit être effectuée par une personne habilitée avec des pièces d'origine constructeur.

• S'il est constaté un dégagement continu de vapeur ou d'eau bouillante par la vidange ou lors de l'ouverture d'un robinet de puisage par ce dernier, couper l'alimentation électrique du chauffe-eau et REFERER A UN PROFESSIONNEL OU A UNE PERSONNE HABILITEE.

## FIN DE VIE

- Avant le démontage de l'appareil, mettre celui-ci hors tension et procéder à sa vidange.

- La combustion de certains composants peut dégager des gaz toxiques, ne pas incinérer l'appareil.

Environnement (DEEE) : ne jetez pas votre appareil avec les ordures ménagères mais déposez-le à un endroit assigné à cet effet (point de collecte) où il pourra être recyclé.



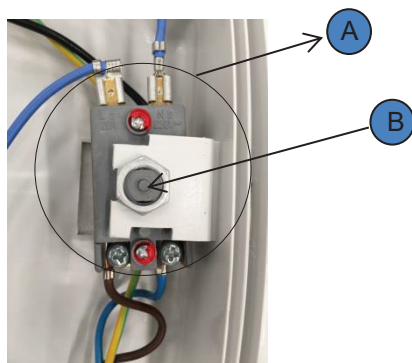
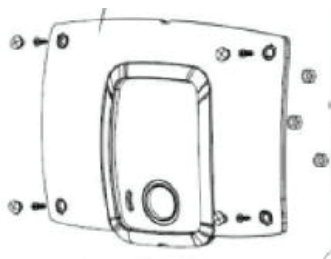
## EN CAS DE PROBLEME

Si, lors de la première chauffe **le voyant est éteint** ou s'il reste constamment éteint, faire mesurer par un professionnel l'alimentation électrique (à l'aide d'un multimètre).

Voici les cas selon les résultats de la mesure :

- S'il n'y a pas d'alimentation ou si l'alimentation est incorrecte : ce défaut d'alimentation est à faire corriger par un électricien
- S'il y a bien 230V environ :

Tous nos chauffe-eau sont équipés d'un coupe circuit de sécurité **(A)** qui déclenche l'arrêt du chauffe-eau si la température atteint accidentellement une valeur exagérée. En cas de déclenchement de la sécurité, **COUPER LE COURANT AVANT TOUTE OPÉRATION**. Pour réarmer la sécurité, il est nécessaire de retirer le capot (ôter les 4 vis, cf. Fig. ci-dessous), ensuite, appuyer sur le bouton **(B)** du coupe-circuit thermique



## CONDITIONS DE GARANTIES

1) - Le chauffe-eau doit être installé par une personne habilitée conformément aux règles de l'art, aux normes en vigueur et aux prescriptions de nos notices techniques.

Il sera utilisé normalement et régulièrement entretenu par un spécialiste.

Dans ces conditions, notre garantie s'exerce par échange ou fourniture gratuite à notre Distributeur ou Installateur des pièces reconnues défectueuses par nos services, ou le cas échéant de l'appareil, à l'exclusion de toute indemnité et prolongation de garantie.

La garantie prend effet à compter de la date de pose, justificatif d'installation faisant foi ; en l'absence de justificatif, la date de prise en compte sera celle de fabrication indiquée sur la plaque signalétique du chauffe-eau majorée de six mois.

La garantie de la pièce ou du chauffe-eau de remplacement (sous garantie) cesse en même temps que celle de la pièce ou du chauffe-eau remplacé.

### GARANTIE

Cuve : 3 ans

Eléments électriques et pièces amovibles : 1 an

Les frais ou dégâts dus à une installation défectueuse (gel, groupe de sécurité non raccordé à l'évacuation des eaux usées, absence de bac de rétention, par exemple) ou à des difficultés d'accès ne peuvent en aucun cas être imputés au fabricant.

2) - Limites de garantie.

Sont exclues de ces garanties les défaillances dues à :

### Des conditions d'environnement anormales :

- Positionnement dans un endroit soumis au gel ou aux intempéries, locaux surchauffés ou mal ventilés.

- Alimentation avec une eau présentant des critères d'agressivités particulièrement anormaux (DTU-Plomberie 60-1 additif 4).

- Alimentation électrique présentant des surtensions importantes.

L'application de la garantie est, en outre, subordonnée à la pression de l'eau d'alimentation qui ne doit pas être supérieure à 0,5 MPa (5 bar) à l'entrée de l'appareil.

### Une installation non conforme à la réglementation, aux normes et aux règles de l'art-Notamment :

- Absence ou montage incorrect d'un groupe de sécurité neuf et conforme à la norme NF EN 1487, modification du réglage du groupe de sécurité.

- Corrosion anormale due à un raccordement hydraulique incorrect ou à une absence de manchons diélectriques (contact direct fer cuivre).

- Raccordement électrique défectueux : non conforme à la norme d'installation NFC 15-100, mise à la terre incorrecte, section de câble insuffisante, non-respect des schémas de raccordement prescrits, etc...

- Mise sous tension de l'appareil sans remplissage préalable (chauffe à sec).

- Position de l'appareil non conforme aux consignes de la notice.

### Un entretien défectueux :

- Entartrage anormal des éléments chauffants et des organes de sécurité.

- Non entretien ou dysfonctionnement du groupe de sécurité se traduisant par des surpressions.

- Corrosion de cuve avec dissolution complète de l'anode de magnésium.

- Carrosserie soumise à des agressions extérieures.

- Modification des équipements d'origine, sans avis du constructeur ou emploi de pièces détachées non référencées par celui-ci.

3) - Recommandations

Pour les régions où l'eau est très calcaire, il est possible de traiter l'eau avec un adoucisseur. Ce dernier doit être bien réglé et la dureté de l'eau doit rester supérieure à 8°f.

4) - Les dispositions des présentes conditions de garantie ne sont pas exclusives du bénéfice au profit de l'acheteur, de la garantie légale pour défauts et vices cachés qui s'appliquent en tout état de cause dans les conditions des articles 1641 et suivants du Code Civil.





# GENERAL WARNINGS

This unit is not intended for use by people (including children) with reduced physical, sensory or mental capacities or people lacking experience or knowledge, unless they have been supervised or given prior instructions concerning use of the unit by a person responsible for their safety. Children must be supervised to ensure that they do not play with the unit. This unit can be used by children who are at least 8 years old and by people with reduced physical, sensory or mental capacities or people lacking experience or knowledge if they are correctly supervised or if they have been given and have understood instructions concerning safe use of the unit. Children must not play with the unit. The unit must not be cleaned or serviced by children without supervision.

## INSTALLATION

**IMPORTANT:** Heavy product to be handled with care.

- 1/ Install the appliance in a room protected against frost (min. 4°C to 5°C).
- 2/ Destruction of the appliance by overpressure due to the blockage of the safety valve is not covered by the warranty,
- 3/ Make sure the wall on which the appliance is mounted can support the weight of the appliance filled with water,
- 4/ Ensure the installation location is well-ventilated. The temperature in this area must not exceed 35 °C.
- 5/ In a bathroom, do not install this product in areas V0 and V1 (see fig.1). Under-sink models must not be installed in areas V0, V1 and V2.
- 6/ Place the appliance in a location with easy access.
- 7/ Follow the installation diagrams provided for assembly.
- 8/ Mounting a water heater: to facilitate servicing and maintenance, a space of 300 mm must be left around the water heater.
- 9/ If the appliance is installed in a suspended ceiling or attic, or above inhabited areas, a collection pan must be installed underneath the water heater. A drainage device connected to the sewer system is required.

10/ This product is not intended for use at altitudes exceeding 3,000 m.

11/ A safety device (or any other new pressure relief device) measuring 1/2" with a pressure of 0.7 MPa (7 bar) must be installed in a frost-free location at the water heater inlet, in accordance with the local standards in force.

12/ The drainage device for the safety unit must be activated periodically (at least once a month). This operation ensures any limescale deposits are removed and enables you to check that the appliance is not blocked.

13/ A pressure reducer (not supplied) is required if the supply pressure is greater than 0.5 MPa (5 bar) and will be installed on the main supply pipe.

14/ Connect the safety device to a discharge pipe kept in the open air, in a frost-free environment, sloping continuously downwards to drain off the heat-expanded water or to allow for drainage of the water heater.

15/ Your pipes must be able to withstand 1 MPa (10 bar) and 100°C.

16/ If PEX pipes are used, installation of a thermostatic regulator at the water heater outlet is strongly advised. It will be adjusted according to the performances of the material used.


17/ Drainage: switch the electric power supply and cold water off, open the hot water taps then operate the drainage valve of the safety device.

NOTE: for water heaters under sinks, disconnect the hydraulic unit and turn it upside down to drain.

18/ Before removing the cover, check that the power supply is switched off to avoid any risk of injury or electrocution.

19/ Upstream of the appliance, the electrical installation must have an all-pole cut-out device (circuit-breaker, fuse) in accordance with the local installation rules in force (30 mA earth-leakage circuit-breaker).

20/ If the power cable is damaged, it must be replaced with a cable with the same characteristics or a special pack available from the manufacturer or the after-sales service.

21/ Earthing is mandatory. A special terminal marked  is provided for this purpose.

22/ The products presented in this manual may be modified at any time in response to technological developments and to satisfy the standards in force. These appliances comply with directives 2014/30/EU relating to electromagnetic compatibility, 2014/35/EU relating to low voltage, 2011/65/EU relating to ROHS and 2013/814/EU which completes directive 2009/125/EC relating to ecodesign.

23/ Do not dispose of your appliance with household waste; take it to an official collection point for recycling.



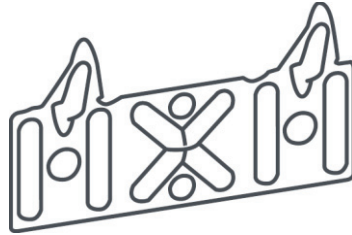
24/ The manual for this appliance is available from the customer service (details at the back of the manual).

# PACKAGE CONTENTS

## AVERTISSEMENTS GÉNÉRAUX

Les accessoires sont pour usage résidentiel. Ils ne sont pas destinés à être utilisés dans des applications commerciales, industrielles, agricoles ou autres. Les utilisateurs doivent lire attentivement les instructions et les mises en garde avant d'installer ou d'utiliser l'appareil. Les utilisateurs doivent lire attentivement les instructions et les mises en garde avant d'installer ou d'utiliser l'appareil. Les utilisateurs doivent lire attentivement les instructions et les mises en garde avant d'installer ou d'utiliser l'appareil. Les utilisateurs doivent lire attentivement les instructions et les mises en garde avant d'installer ou d'utiliser l'appareil.

**ATTENTION:** Prenez soin de respecter les précautions de sécurité indiquées dans ce manuel et dans les autres documents fournis. Les utilisateurs doivent lire attentivement les instructions et les mises en garde avant d'installer ou d'utiliser l'appareil. Les utilisateurs doivent lire attentivement les instructions et les mises en garde avant d'installer ou d'utiliser l'appareil. Les utilisateurs doivent lire attentivement les instructions et les mises en garde avant d'installer ou d'utiliser l'appareil.



Mounting plate



1/2" dielectric joint

Manual

# MANDATORY ACCESSORIES TO BE PROVIDED

NEW safety device



Wall-mounted cable outlet



Siphon



Mounting system (min. Ø 10)

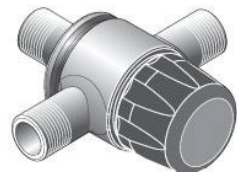


## OPTIONAL ACCESSORIES

Pressure reducer



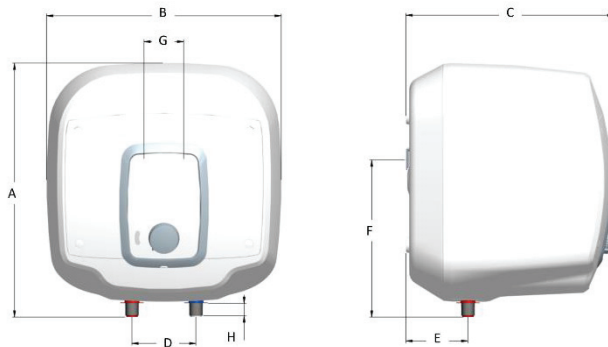
Temperature limiter



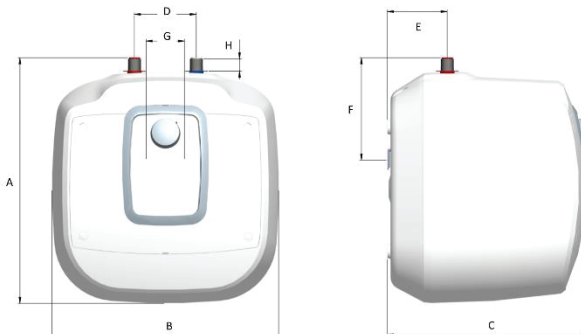
# SPECIFICATIONS

CAPACITY (l)	OUTPUT (W)	POWER SUPPLY (V)	HEATING TIME	DIMENSIONS (MM)								BARE WEIGHT (KG)
				A	B	C	D	E	F	G	H	
10 l over a sink	2,000	230 V SINGLE PHASE	19 min.	394	367	281	100	98	245	62	20	7
10 l under a sink				394	367	281	100	98	164	62	20	7
15 l over a sink			28 min.	394	367	324	100	98	245	62	20	8.1
15 l under a sink				394	367	324	100	98	165	62	20	8.1
30 l over a sink			56 min.	472	446	406	100	115	300	62	20	11.7

## MODEL OVER A SINK



## MODEL UNDER SINK



# POSITIONING

## Install the appliance in a room protected against frost.

• When mounting the appliance, check that the wall is capable of supporting the weight of the appliance filled with water (a 30-litre water heater weighs about 40 kg when full).

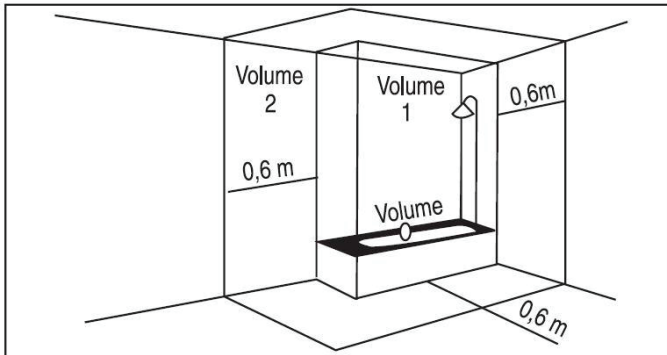
If the appliance is to be installed in a damp room or location where the ambient temperature is constantly above 35 °C, ensure that the room is correctly ventilated.

• Installation in the bathroom: There are 4 designated areas designated for the installation of appliances following their characteristics.

Our electric water heaters can be installed:

- outside areas 0 and 1 for products above sinks,
- outside areas 0, 1 and 2 for products under sinks,

referenced below depending on their category in accordance with **the installation instructions of standard NF C15-100, table 701A and rule 701, figures 701A and 701B. (FIG. 1 below)**



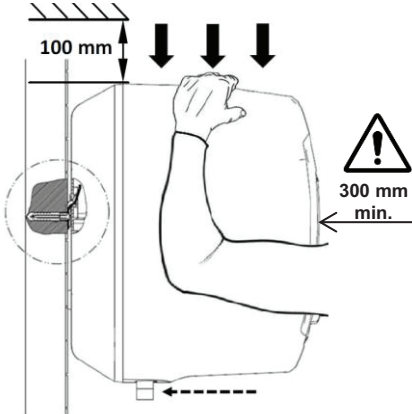
(FIG.1)

## MOUNTING AN APPLIANCE

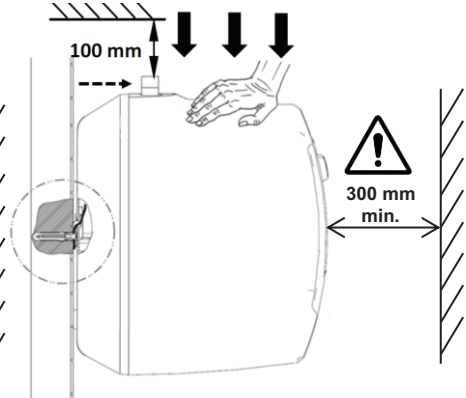
Wall mounting: fasten the bracket to the wall using pre-sealed M6 studs and M6 nuts.

**The mounting orientation of a water heater above a sink or below a sink cannot be inverted. (FIG. 2 and 3 below).**

**FIG.2.**  
**INSTALLING A MODEL ABOVE A SINK**



**FIG.3.**  
**INSTALLING A MODEL UNDER A SINK**



# HYDRAULIC CONNECTION

Before realising the hydraulic connection, the supply lines have to be cleaned thoroughly to prevent the risk of metal or other particles entering into the water heater.

Do not connect the hot water pipes (red marker, 6 - figures 4 and 5)) and cold water pipes (blue marker, 1 - figures 4 and 5) of the water heater directly to the copper pipes in order to avoid iron/copper galvanic pairs. The hot water pipe must be equipped with a dielectric joint (supplied with the appliance) and the cold water pipe must be fitted with a safety unit (except if free flowing with specific plumbing). If PER pipes are used, you are strongly advised to fit a thermostatic control on the water heater outlet. It will be adjusted according to the performances of the material used.

**In the event of corrosion to the threads of pipes not equipped with these protective devices, our warranty is invalid.**

Irrespective of the installation type, it must include a shut-off valve on the cold water supply, upstream of the safety unit.

The installation must include a pressure reducer if the supply pressure is greater than 0.5 MPa (5 bar). **The pressure reducer should be fitted on the general distribution flow.** A pressure of 0.3 to 0.4 MPa (3 to 4 bar) is recommended.

A storage water heater can be used in one of two ways:

1 - pressurised if it needs to supply several water points.

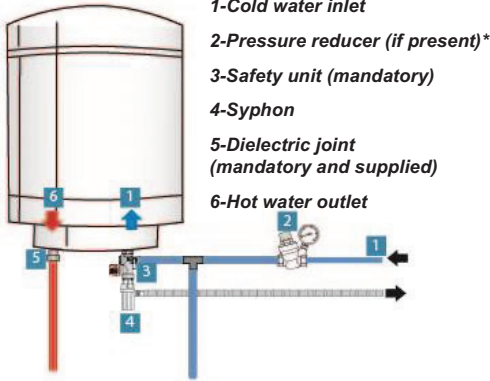
The installation should include a new safety unit calibrated to 0.7 MPa (7 bar – not supplied) with the appropriate dimensions for the capacity (small capacities: 1/2"), and carrying the NF mark (standard NF EN 1487).

It must be installed in strict compliance with the following diagrams (FIG. 4 and 5).

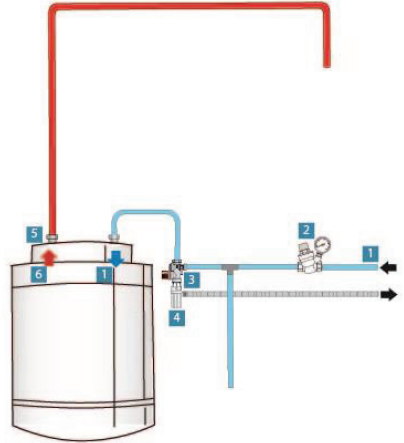
**The safety unit must be positioned directly on the cold water inlet, or as close to it as possible, and protected from frost.**

Connect the safety unit to a discharge pipe, kept in the open air, in a frost-free environment, continuously sloping downwards to drain off the heat-expanded water or to allow for drainage of the water heater. This requires the drain pipe diameter to be suitable for the flow rate. Activate the safety unit's drainage valve as soon as it is implemented to ensure that the valve is not stuck.

**FIG.4.**  
**CONNECTION OF A MODEL OVER A SINK**



**FIG.5.**  
**%CONNECTION OF A MODEL UNDER A SINK**



\*Mandatory pressure reducer if the water pressure in your house is greater than 5 bar (0.5 MPa). It must be installed at the meter outlet.

2 - free flowing, to supply a single water point: this type of installation is specially adapted to small-capacity water heaters (10, 15 and 30 l) installed over sinks when they cannot be installed under pressure. The installation should include a specific mixer tap. In this case, a safety unit is not required.

Dripping from the tap is normal during heating periods.  
Do not obstruct the flow.

**IMPORTANT:** if your plumbing is not made of copper (PER, multi-layer, etc.), a copper pipe must be installed with a minimum length of 50 cm (DTU 60.1) and/or a temperature limiter at the hot water outlet of your water heater.

Filling the water heater:

- a. Open the hot water taps in the building.
- b. Open the cold water inlet valve on the safety unit.
- c. The water heater will be filled when you notice cold water flowing from the hot water taps. Close the hot water taps.
- d. Make sure that the safety unit is operating correctly by using the drain valve. A little water should flow out.
- e. Check the seal on the water heater's water outlets and inlets.

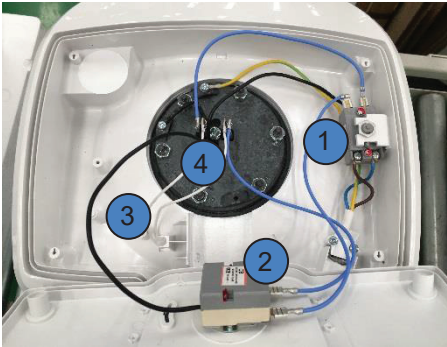
If you notice a leak, attempt to tighten the connectors.

If the leak persists, drain the water heater and refit the connectors.

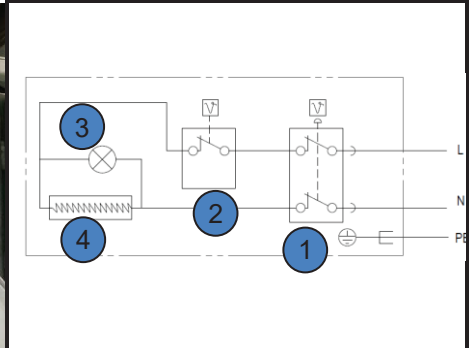
Repeat the operation to create a perfect seal.



# ELECTRICAL CONNECTION



- 1 – Thermal circuit breaker
- 2 – Regulation thermostat
- 3 – Heating indicator
- 4 – Heating element



**Electrical circuit diagram**  
N= Neutral (blue) / L = Phase (Brown)  
PE = Earth (Green yellow)

## SWITCH OFF THE POWER

- Ensure that the water heater is compatible with the electrical installation.
- Connect the water heater's supply cable to a cable outlet (the water heater should not be connected to a socket).

Make sure that the water heater is full by opening a HOT water tap. COLD water should flow out. The water heater may be damaged if it is supplied when empty (not covered by the warranty).

- Switch the power back on.
- Direct connection to the resistors (without passing via the thermostat) is formally prohibited as it is extremely dangerous, since there are no limits on the water temperature.

## SYSTEM START-UP

- Once the water heater has been filled, switch the power supply on.
- If your electrical panel has a day/night switch (reduced night rate), set it to 1 (override).
- Wait until heating is complete (approximately 30 minutes)  
During heating periods, the water contained in the tank expands and some of it trickles out of the drain (up to 3 % of the capacity per heating cycle). This phenomenon is completely normal. During heating and depending on the water quality, the water heater may generate a slight noise similar to that of a kettle. This is normal and does not mean that the appliance is malfunctioning.
- The factory setting of the thermostat is 65°C (± 5°C). This setting can be adjusted using the thermostat dial. Reducing the temperature setting helps to reduce mineral deposits. The operating indicator light remains lit during the heating phase.

# INSTRUCTIONS FOR USE



With a view to optimising energy consumption, the thermostat has been adjusted so that the water temperature in the water heater is limited to 65° C ( $\pm$  5°C); this improves resistance to corrosion and scaling. This setting can be adjusted using the thermostat dial (adjustment range: frost protection to 65°C).

The thermostat must for no reason be adjusted or repaired outside our factories except normal adjustment by turning the dial. **Failure to comply with this clause will void the warranty.**

# MAINTENANCE

**PERIODICALLY (AT LEAST ONCE A MONTH), IT IS NECESSARY TO SET THE SAFETY UNIT TO DRAINAGE POSITION FOR A FEW SECONDS. THIS OPERATION MAKES IT POSSIBLE TO ELIMINATE ANY DEPOSITS WHICH MAY OBSTRUCT THE SAFETY UNIT VALVE IN THE LONG TERM. FAILURE TO COMPLY WITH THIS MAINTENANCE RULE MAY CAUSE DAMAGE TO THE WATER HEATER TANK (NOT COVERED BY THE WARRANTY).**

**Before removing the cover, check that the power supply is switched off.**

- Draining: essential operation if the appliance will be in a room subject to frost without being used.
  - 1 - Switch the power off
  - 2 - Close the cold water inlet
  - 3 - Drain using the lever on the safety unit having opened a hot water tap
  - 4 - Protect the safety unit against frost
  - 5 - To restart the water heater, see the "System start-up" section.

- Consult a professional or an qualified person if the safety unit has frozen.
- Descaling: to be performed every two years in regions with hard water; consult an qualified person; do not scrape the sides of the appliance.

***If the performances of your appliance deteriorate, you heating element may scaled up; in this case, consult your installer who will conduct the cleaning operation.***

**• Verification of the magnesium anode: to be performed every 2 years; consult an qualified person.**

- The following parts can be replaced:
  - The thermostat,
  - The magnesium anode,
  - The reinforced heating element,
  - The seal,
  - The housing,
  - The thermal fuse protection
  - The indicator light.

The water heater must be drained and the flange seal replaced if the water heater is opened. Replacement operations must be performed by a qualified person using the manufacturer's original parts.

- If a constant emission of steam or boiling water is observed via the drainage valve or when a tap is opened, cut the electric power supply to the water heater and **CONSULT A PROFESSIONAL OR A QUALIFIED PERSON.**

## DISPOSAL

- Before dismantling, turn off the power to the appliance and drain it.
- The combustion of some components may release toxic gases, do not incinerate the unit.

Environment (DEEE): do not dispose of your appliance with household waste; take it to an official collection point for recycling.



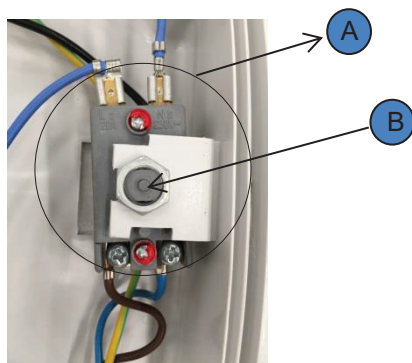
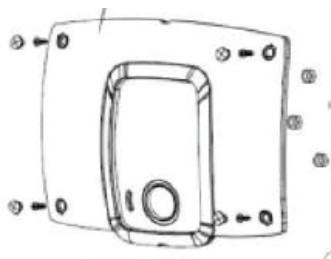
# TROUBLESHOOTING

If, when heating for the first time, the **indicator light goes out** or if it remains out, ask a professional to measure the electric power supply (using a multimeter).

The different cases are presented below according to the measurement results:

- If there is no power supply or if the power supply is incorrect: this power supply fault must be corrected by an electrician
- If there is about 230 V:

All our water heaters are equipped with a safety cut-out which shuts **A** down the water heater if the temperature accidentally reaches an excessive level. If the safety device is tripped, **SWITCH OFF THE POWER BEFORE PERFORMING ANY WORK**. To reset the safety device, remove the cover (remove the 4 screws, cf. Fig. below), then press the thermal circuit breaker switch **B**



# WARRANTY CONDITIONS

1) - The water heater shall be installed by a qualified person in compliance with good engineering practices, the applicable standards and the recommendations in our technical manuals.

It shall be used in normal conditions and regular maintenance shall be performed by a specialist.

In these conditions, our warranty shall apply by exchanging or providing our distributor or installer, free of charge, with the parts recognized as defective by our services, or if applicable, the appliance, excluding any compensation or warranty extension.

Our warranty shall be effective from the date of installation (based on the installation document), in the absence of proof, the date taken into account shall be the manufacture date indicated on the rating plate of the water heater with a six-month extension.

The warranty for the replacement part or water heater (under warranty) shall end at the same time as the warranty for the part or the water heater that was replaced. .

## WARRANTY

Tank: 3 years

Electrical elements and moving parts: 1 year

Any costs or damages due to faulty installation (for example, freezing, safety unit not connected to wastewater drainage, no drain pan) or a difficult access shall not be attributed to the manufacturer.

## 2) - Warranty limits.

- These warranties do not cover malfunctions due to: Abnormal environmental conditions:
  - Positioning the appliance in a location subject to frost or bad weather, overheated or poorly ventilated environments.
  - Supply with water displaying abnormally aggressive characteristics (DTU plumbing 60-1 additive 4).
  - Electrical power supply subject to severe power .

Application of the warranty is also subject to the water supply pressure which must not exceed 0.5 MPa (5 bar) at the appliance water inlet.

- An installation that is not in compliance with regulations, standards and best practices, including:
  - No safety unit or incorrect installation of a new safety unit in compliance with standard NF EN 1487 or change to its calibration.
  - Abnormal corrosion following incorrect hydraulic connection or absence of dielectric sleeves (direct iron/copper contact).
  - Faulty electrical connection: not in compliance with NFC 15-100, improper earthing, insufficient cable section, failure to comply with the wiring diagrams , etc.
  - Turning the appliance on before filling it (dry heating).
  - Position of the appliance not in compliance with the instructions in the user guide.
- Improper maintenance:
  - Abnormal scaling of heating components or safety components.
  - No maintenance or malfunction of the safety unit resulting in overpressure.
  - Corrosion of the tank with complete dissolution of the magnesium anode.
  - Body subject to external aggressions.
  - Alteration of the original equipment, without consulting the manufacturer or using spare parts not referenced by the manufacturer.

## 3) - Recommendations

A water softening product can be used in hard water areas. This should be well regulated and the water hardness should remain above 8 °f.

4) - The terms of these conditions of warranty do not prevent the buyer from benefiting from the advantages of the legal warranty for hidden faults and defects which apply in any case pursuant with articles 1641 et seq. of the French Civil Code.



# ALGEMENE WAARSCHUWINGEN

Dit toestel is niet geschikt voor gebruik door personen (inclusief kinderen) met verminderde lichamelijke, zintuiglijke of geestelijke vermogens, of door personen zonder ervaring of kennis, behalve wanneer zij onder toezicht staan van iemand die voor hun veiligheid verantwoordelijk is, of vooraf de nodige instructies hebben gekregen over het gebruik van het toestel. Houd kinderen goed in het oog en voorkom dat zij met het toestel gaan spelen. Dit apparaat mag worden gebruikt door kinderen van minstens 8 jaar en personen met beperkte lichamelijke, zintuiglijke of verstandelijke vermogens of zonder ervaring en kennis, als deze onder toezicht staan of vooraf instructies over het veilig gebruik van het apparaat hebben ontvangen en zij zich bewust zijn van de risico's die zij lopen. Kinderen mogen niet met het toestel spelen. Het reinigen en onderhoud door de gebruiker mag niet door kinderen worden gedaan zonder toezicht.

## INSTALLATIE

**LET OP:** Zwaar product, voorzichtig hanteren.

- 1/ Installeer het toestel in een vorstvrije ruimte (minimaal 4 tot 5° C).
- 2/ De vernieling van het toestel door overdruk vanwege blokkering van de veiligheidsgroep valt buiten de garantie
- 3/ Controleer vóór de bevestiging of de muur sterk genoeg is om het gewicht van het met water gevulde toestel te dragen
- 4/ Zorg voor een goede ventilatie van de installatieruimte. De maximale temperatuur van deze ruimte is 35 °C.
- 5/ In een badkamer mag dit toestel niet worden geïnstalleerd in de volumes V0 en V1 (zie fig. 1). De modellen voor onder een wasbak moeten worden geïnstalleerd buiten de volumes V0, V1 en V2.
- 6/ Installeer het toestel op een toegankelijke plaats.
- 7/ Houd u aan de installatieafbeeldingen voor de montage.
- 8/ Bevestiging van een boiler: houd, om het onderhoud mogelijk te maken, altijd een ruimte van 300 mm vrij tegenover de boiler.
- 9/ Wanneer de boiler geïnstalleerd wordt in een verlaagd plafond, op zolder of boven woonruimten, is plaatsing van een opvangbak

onder de boiler verplicht. Een op de riolering aangesloten afvoer is noodzakelijk.

10/ Dit product is bedoeld voor gebruik tot op een maximale hoogte van 3000 m.

11/ Installeer op een vorstvrije plaats een nieuwe veiligheidsgroep (of een andere drukbegrenzer) van 1/2 inch en een druk van 0,7 MPa (7 bar) op de inlaat van de boiler. Deze veiligheidsgroep moet voldoen aan de geldende plaatselijke normen.

12/ De aftapinrichting van de veiligheidsgroep moet periodiek geactiveerd worden (ten minste eens per maand). Hierdoor kan de eventuele afzetting van ketelsteen worden afgevoerd en gecontroleerd worden of er geen verstopping is.

13/ Een drukbegrenzer (niet meegeleverd) is noodzakelijk indien de toevoerdruk hoger is dan 0,5 MPa (5 bar). Deze begrenzer moet op de hoofdtoevoer worden geïnstalleerd.

14/ Sluit de veiligheidsgroep aan op een afvoerslang, met toegang tot de open lucht, in een vorstvrije omgeving, met een continue neerwaartse helling, voor de afvoer van water bij uitzetting tijdens het opwarmen of bij het aftappen van de boiler.

15/ De gebruikte leidingen moeten bestand zijn tegen temperaturen van 100 °C en een druk van 1 MPa (10 bar).

16/ Wanneer VPE-leidingen worden gebruikt, wordt sterk geadviseerd een thermostatische regelaar te plaatsen bij de uitlaat van de boiler. Deze moet worden ingesteld overeenkomstig de eigenschappen van het gebruikte materiaal.

17/ Aftappen: schakel de elektrische voeding uit en draai de koudwatertoevoer dicht. Draai de warmwaterkranen open en bedien vervolgens de aftapklep van de veiligheidsgroep.

OPMERKING: bij boilers die onder een wasbak zijn geïnstalleerd moet de wateraansluiting worden losgekoppeld en omgedraaid om het water af te tappen.


18/ Controleer altijd eerst of de stroom is afgesloten voordat het deksel wordt verwijderd om het risico op letsels of elektrocutie te voorkomen.

19/ De installatie moet vóór het toestel worden uitgerust met een alpolige verbreekingsinrichting (stroomonderbreker, zekering)



overeenkomstig de plaatselijk geldende installatievoorschriften (aardlekschakelaar van 30 mA).

20/ Als de voedingskabel is beschadigd, moet deze door een kabel met dezelfde kenmerken of een speciale assemblage worden vervangen. Deze is verkrijgbaar bij de fabrikant of bij de serviceafdeling.

21/ De aarding is verplicht. Hiervoor is een speciale aansluitklem aanwezig met het symbool .

22/ De producten die in deze handleiding worden behandeld kunnen te allen tijde worden gewijzigd om te beantwoorden aan de ontwikkelingen van de techniek en van de geldende normen. Deze toestellen zijn conform Richtlijn 2014/30/EU betreffende elektromagnetische compatibiliteit, Richtlijn 2014/35/EU betreffende laagspanning, Richtlijn 2011/65/EU betreffende de beperking van het gebruik van gevaarlijke stoffen (RoHS) en Verordening 2013/814/EU in aanvulling op Richtlijn 2009/125/EG inzake ecologisch ontwerp.

23/ Voer het toestel niet af met het huishoudelijk afval, maar breng het naar het speciaal hiervoor aangewezen inzamelpunt waar het kan worden gerecycled.



24/ De handleiding van dit toestel is beschikbaar bij de klantenservice (zie de adresgegevens achterin deze handleiding).

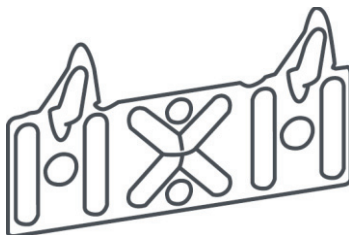
# INHOUD VAN DE VERPAKKING

## AVERTISSEMENTS GÉNÉRAUX

Ces avertissements sont destinés à attirer votre attention sur les dangers liés à l'installation et à l'utilisation de ce produit. Ils ne remplacent pas les instructions de montage et d'entretien fournies avec le produit. Lisez attentivement toutes les instructions de montage et d'entretien avant de commencer l'installation et l'utilisation de ce produit. L'installation et l'utilisation de ce produit doivent être effectuées conformément aux instructions de montage et d'entretien fournies avec le produit. L'installation et l'utilisation de ce produit doivent être effectuées conformément aux instructions de montage et d'entretien fournies avec le produit. L'installation et l'utilisation de ce produit doivent être effectuées conformément aux instructions de montage et d'entretien fournies avec le produit.

## INSTALLATION

**ATTENTION:** Prenez soin de respecter les précautions de sécurité indiquées dans ce manuel de montage et d'entretien. Lisez attentivement toutes les instructions de montage et d'entretien avant de commencer l'installation et l'utilisation de ce produit. L'installation et l'utilisation de ce produit doivent être effectuées conformément aux instructions de montage et d'entretien fournies avec le produit. L'installation et l'utilisation de ce produit doivent être effectuées conformément aux instructions de montage et d'entretien fournies avec le produit. L'installation et l'utilisation de ce produit doivent être effectuées conformément aux instructions de montage et d'entretien fournies avec le produit.



Bevestigingsplaat

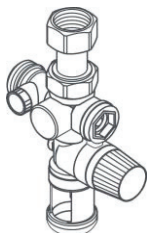


Diëlektrische verbinding 1/2"

Handleiding

# VERPLICHT TE MONTEREN ACCESSOIRES

NIEUWE-  
veiligheidsgroep



Kabeldoorvoer



Sifon



Bevestigingssysteem  
(min. Ø10)

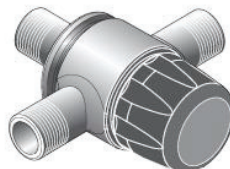


## OPTIONELE ACCESSOIRES

Drukregelaar



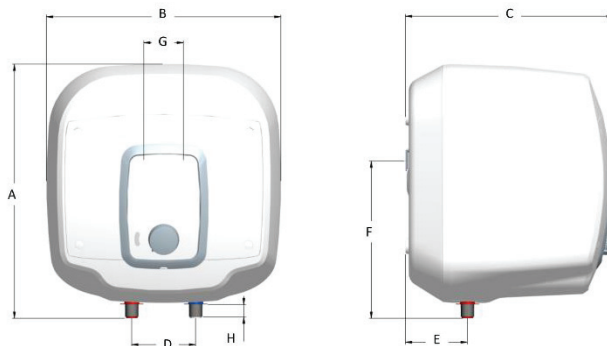
Temperatuurbegrenzer



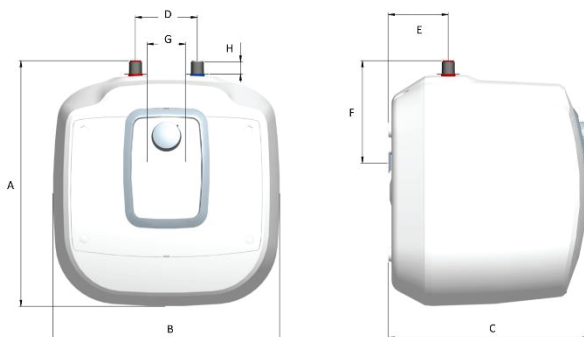
# TECHNISCHE KENMERKEN

CAPACITEIT (L)	VERMOGEN W	VOEDING (V)	OPWARMTIJD	AFMETINGEN (MM)								LEEG GEWICHT (KG)
				A	B	C	D	E	F	G	H	
10 L bovenplaatsing	2000	230 V EENFASE	19 min	394	367	281	100	98	245	62	20	7
10 L onderplaatsing				394	367	281	100	98	164	62	20	7
15 L bovenplaatsing			28 min	394	367	324	100	98	245	62	20	8,1
15 L onderplaatsing				394	367	324	100	98	165	62	20	8,1
30 L bovenplaatsing			56 min	472	446	406	100	115	300	62	20	11,7

## MODEL BOVENPLAATSING



## MODEL ONDERPLAATSING



# INSTALLATIE

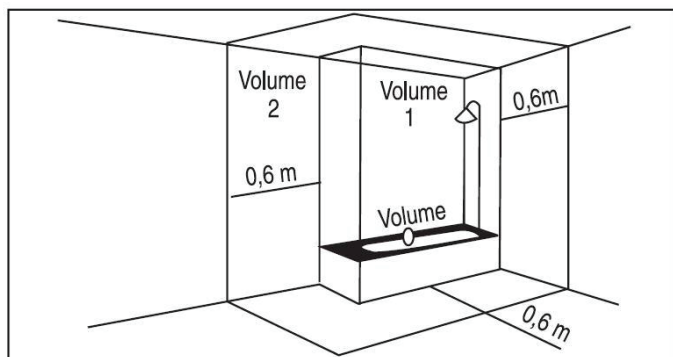
## Installeer het toestel in een vorstvrije ruimte.

- Controleer, voorafgaand aan het bevestigen van het toestel, of de wand geschikt is voor het gewicht van het met water gevulde toestel (een gevulde 30-literboiler weegt ongeveer 40 kg).
- Als het toestel wordt geïnstalleerd in een natte ruimte of op een plaats waar de omgevingstemperatuur constant hoger dan 35° C is, is een ventilatiesysteem voor deze ruimte noodzakelijk.
- Installatie in een badkamer: Er zijn 4 volumes gedefinieerd voor het plaatsen van de toestellen naar gelang hun kenmerken.

Onze elektrische boilers kunnen worden geïnstalleerd:

- voor de modellen met bovenplaatsing buiten de volumes 0 en 1,
- voor de modellen met onderplaatsing buiten de volumes 0, 1 en 2,

zoals hieronder vermeld, naar gelang hun klasse volgens **de installatievoorschriften van de norm NF C15-100, tabel 701A en regel 701, figuur 701A en 701B. (FIG. 1 hieronder)**



(FIG.1)

## BEVESTIGING VAN EEN TOESTEL

Muurbevestiging: monteer de beugel op de wand met behulp van vooraf aangebrachte M6 zeskantbouten en M6 moeren.

**Het is niet mogelijk de montagerichting om te keren van een boiler voor bovenplaatsing of onderplaatsing. (FIG. 2 en 3 hieronder).**

FIG.2.  
MONTAGE MODEL VOOR BOVENPLAATSING

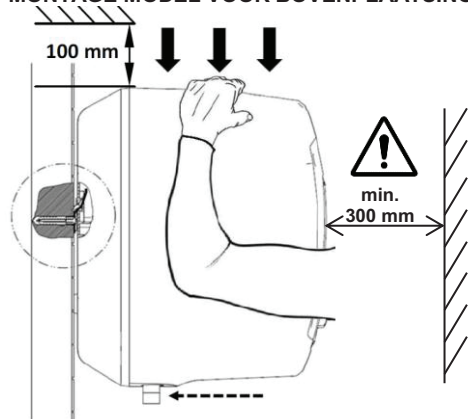
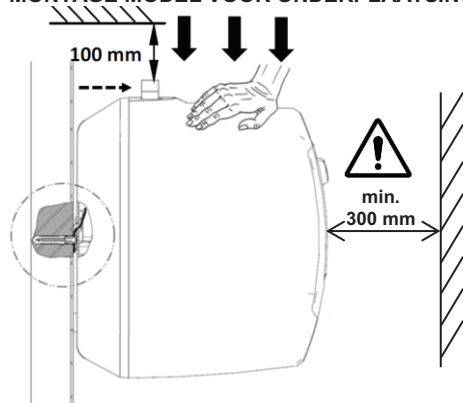


FIG.3.  
MONTAGE MODEL VOOR ONDERPLAATSING



# HYDRAULISCHE AANSLUITING

De toevoerleidingen moeten goed gereinigd worden voordat de wateraansluitingen worden uitgevoerd om te voorkomen dat metaal- of andere deeltjes in de ketel van de boiler terechtkomen.

Sluit de leidingen niet rechtstreeks aan op de koperen warmwaterbuizen (rood merkteken, 6 -figuren 4 en 5)) en koudwaterbuizen (blauw merkteken, 1 - figuren 4 en 5) van de boiler, om galvanische ijzer/koper koppels te vermijden. De warmwaterbuis moet verplicht worden aangesloten met een diëlektrische verbinding (meegeleverd met het toestel) en de koudwaterbuis moet zijn voorzien van een veiligheidsgroep (behalve bij een vrije uitstroom met specifieke kranen). Wanneer VPE-leidingen worden gebruikt, wordt sterk geadviseerd een thermostatische regelaar te plaatsen bij de uitlaat van de boiler. Deze moet worden ingesteld overeenkomstig de eigenschappen van het gebruikte materiaal.

**Corrosie van de schroefdraad van buizen zonder deze beschermingen valt niet onder onze garantie.**

Bij elk installatietype moet vóór de veiligheidsgroep een afsluitkraan voor de koudwatertoevoer aanwezig zijn.

De installatie moet een drukbegrenzer bevatten wanneer de toevoerdruk hoger is dan 0,5 MPa (5 bar). **De drukbegrenzer moet aan het begin van de hoofdleiding worden gemonteerd.** Er wordt een druk geadviseerd van 0,3 tot 0,4 MPa (3 tot 4 bar).

Een warmwaterboiler kan op twee manieren worden gebruikt:

1 - onder druk, wanneer de boiler meerdere tappunten voorziet.

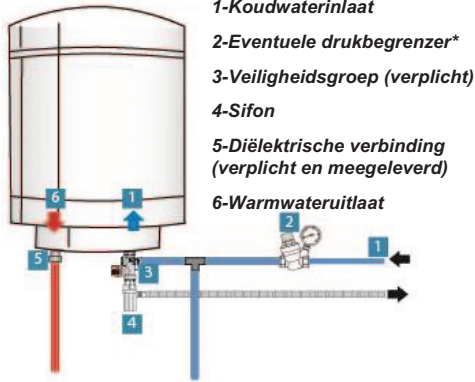
De installatie moet worden uitgevoerd met een nieuwe veiligheidsgroep die is getarreerd op 0,7 MPa (7 bar) (niet meegeleverd), met afmetingen die passen bij de capaciteit (kleine capaciteiten: 1/2") en met het NF-keurmerk (norm NF EN 1487).

De installatie van de boiler moet strikt volgens de hierna volgende schema's worden uitgevoerd (FIG. 4 en 5).

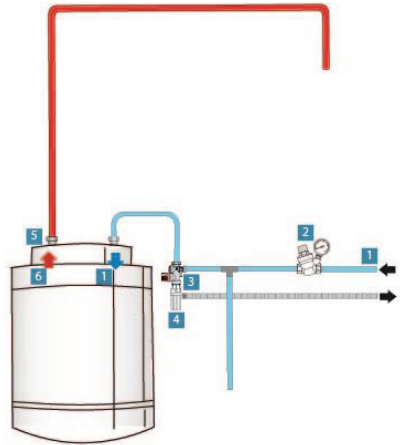
**Het is verplicht om de veiligheidsgroep direct of zo dichtbij mogelijk op de koudwatertoevoer te installeren en op een vorstvrije plaats.**

Sluit de veiligheidsgroep aan op een afvoerslang, met toegang tot de open lucht, in een vorstvrije omgeving, met een continue neerwaartse helling, voor de afvoer van het water bij uitzetting tijdens het opwarmen of van het water bij het aftappen van de boiler. Dit betekent dat de afvoerslang een diameter moet hebben die is afgestemd op het debiet. Bedien het aftapventiel van de veiligheidsgroep direct na de montage om te controleren of het ventiel niet kleeft.

**FIG.4.**  
**AANSLUITING MODEL BOVENPLAATSING**



**FIG.5.**  
**AANSLUITING MODEL ONDERPLAATSING**



*\*Een drukbegrenzer is verplicht als de waterdruk van uw woning hoger is dan 5 bar (0,5 MPa). Deze moet worden geïnstalleerd bij de uitgang van de meter.*

2 - met vrije doorstroom, wanneer één tappunt moet worden voorzien: dit installatietype is speciaal bedoeld voor boven de wasbak geplaatste boilermodellen met een kleine capaciteit (10, 15 en 30 liter), wanneer installatie onder druk niet mogelijk is. De installatie moet worden uitgevoerd met een speciale mengkraan. In dat geval hoeft er geen veiligheidsgroep te worden gebruikt. Het is normaal dat er water uit het kranenstelsel druppelt tijdens de opwarmperiode. Het uitstromende water mag niet worden belemmerd.

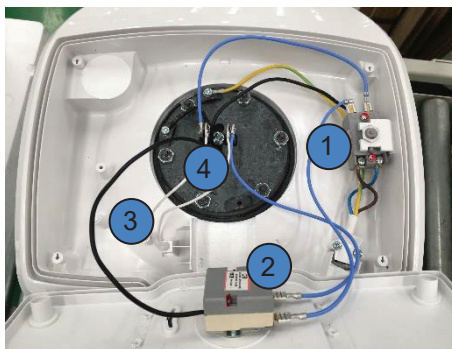
**LET OP:** als u geen koperen leidingen hebt (VPE, meerlaags, enz.), is het verplicht om een koperen leiding te installeren met een lengte van ten minste 50 cm (DTU 60.1) en/of een temperatuurbegrenzer op de warmwateruitlaat van uw boiler.

De boiler vullen:

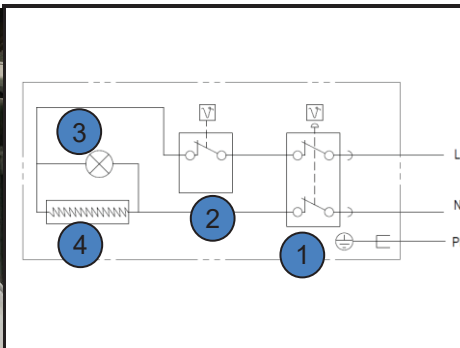
- a. Draai de warmwaterkranen in de woning open.
- b. Draai de toevoerkraan voor koud water open op de veiligheidsgroep.
- c. De boiler wordt gevuld zodra u ziet dat er koud water stroomt uit de warmwaterkranen. Draai de warmwaterkranen dicht.
- d. Controleer of de veiligheidsgroep goed werkt door de aftapkraan te bedienen. Daar moet een beetje water uit stromen.
- e. Controleer de waterdichtheid bij de wateruitlaat en -inlaat van de boiler.

Wanneer u ziet dat er een lek is, probeer dan of het helpt om de aansluitingen aan te draaien. Blijft het lek bestaan, laat de boiler dan leeglopen en voer de aansluitingen opnieuw uit. Voer de aansluitprocedure opnieuw uit totdat het systeem volledig waterdicht is.

# ELEKTRISCHE AANSLUITING



- 1 – Thermische beveiliging
- 2 – Regelthermostaat
- 3 – Controlelampje verwarmen
- 4 – Natte weerstand



**Standaard elektrisch schema**

N= Nulleider (blauw) / L = Fase (bruin)  
PE = Aarding (groen-geel)

## SLUIT DE STROOM AF

- Controleer of de boiler geschikt is voor de elektrische installatie.
- Sluit de voedingskabel van de boiler aan op een kabelaanluitpunt (de boiler mag niet worden aangesloten op een stopcontact).

Controleer of de boiler is gevuld door de WARMWATERKRAAN open te draaien. Er moet KOUD water uit de kraan stromen.

Als de boiler wordt ingeschakeld wanneer deze leeg is, bestaat het risico op beschadiging (niet gedekt door de garantie).

- Schakel de stroom weer in.
- Een rechtstreekse aansluiting op de weerstanden (buiten de thermostaat om) is officieel verboden omdat dit extreem gevaarlijk is. De temperatuur van het water kan hierbij niet meer worden geregeld.

## INBEDRIJFSTELLING

- Wanneer het vullen van de boiler is voltooid, kan de elektrische voeding worden ingeschakeld.
- Als uw groepenkast is uitgerust met een dag-nachtschakelaar (nachttarief), stel deze dan in op stand 1 (geforceerde werking).

- Wacht totdat de opwarmtijd is beëindigd (ongeveer 30 minuten)

Tijdens de opwarmperiodes zet het water in de ketel uit en een gedeelte van dit water ontsnapt in een klein straaltje via de aftap (maximaal 3% van de inhoud per verwarmingscyclus). Dit is geen reden tot zorg, maar een volstrekt normaal verschijnsel.

Tijdens het opwarmen en afhankelijk van de waterkwaliteit kan de boiler een kleine hoeveelheid geluid produceren die lijkt op het geluid van een waterkoker. Dit is een normaal geluid en duidt niet op een defect.

- De thermostaat is in de fabriek ingesteld op 65 °C (± 5 °C). U kunt deze instelling wijzigen met de draaiknop van de thermostaat. Bij een lagere temperatuurinstelling wordt de hoeveelheid kalkafzetting verminderd. Het controlelampje brandt alleen tijdens de opwarmfase.

# INSTRUCTIES VOOR HET GEBRUIK



Voor een optimaal energieverbruik is de thermostaat ingesteld op een watertemperatuur in de boiler van maximaal 65 °C ( $\pm 5$  °C). Hierdoor treden er minder snel corrosie en kalkaanslag op. U kunt deze instelling wijzigen met de draaiknop van de thermostaat (instelbereik: vorstbeveiliging op 65 °C).

De thermostaat mag onder geen beding instellingen of reparaties ondergaan buiten onze fabriek, met uitzondering van de normale instelling door het verdraaien van de knop. **Het niet naleven van deze clausule doet de garantie teniet.**



# ONDERHOUD

**PERIODIEK (TEN MINSTE EENMAAL PER MAAND) MOET DE VEILIGHEIDSGROEP ENKELE SECONDEN IN DE AFTAPPOSITIE WORDEN GEZET. HIERDOOR KAN EVENTUELE AANSLAG WORDEN AFGEVOERD DIE OP TERMIJN DE KLEP VAN DE VEILIGHEIDSGROEP ZOU KUNNEN VERSTOPPEN. HET NIET NALEVEN VAN DIT ONDERHOUDSVOORSCHRIFT KAN LEIDEN TOT EEN BESCHADIGING VAN DE KETEL VAN DE BOILER (NIET GEDEKT DOOR DE GARANTIE).**

**Controleer voorafgaand aan elke demontage van het deksel of de elektrische voeding is uitgeschakeld.**

- Aftappen: vereist als het toestel ongebruikt blijft in een ruimte waar het kan vriezen.
  - 1 - Sluit de stroom af
  - 2 - Sluit de koudwaterinlaat
  - 3 - Tap de boiler af via de hendel van de veiligheidsgroep na een warmwaterkraan te hebben geopend
  - 4 - Bescherm de veiligheidsgroep tegen vorst
  - 5 - Zie de rubriek 'Inbedrijfstelling' om de boiler weer in bedrijf te stellen.

- Raadpleeg een vakman of een bevoegd persoon als de veiligheidsgroep bevroren is.
- Ontkalken: moet elke twee jaren worden uitgevoerd in gebieden met hard water. Neem hiertoe contact op met een bevoegd persoon. Schraap de wanden van het toestel niet schoon.

***Als de prestaties van het toestel afnemen kan het verwarmingselement verkalkt zijn. Neem in dat geval contact op met uw installateur die het voor u kan schoonmaken.***

**• Controle van de magnesiumanode: elke 2 jaren laten uitvoeren; wend u tot een bevoegd persoon.**

- De onderdelen die kunnen worden vervangen zijn:
  - De thermostaat,
  - De magnesiumanode,
  - Het afgeschermd verwarmingselement,
  - De pakking,
  - Het deksel,
  - Thermische veiligheid,
  - Het controlelampje.

Openen van de boiler betekent dat deze moet deze worden afgetapt en dat de pakking van de flens moet worden vervangen.

Vervanging van een onderdeel moet worden uitgevoerd door een ervaren persoon en met originele onderdelen.

- Als u ziet dat bij het aftappen of bij het opendraaien van een kraan die door de boiler van warm water wordt voorzien, constant stoom of kokend water ontsnapt, schakel dan de elektrische voeding van de boiler uit en **WAARSCHUW EEN VAKMAN OF EEN BEVOEGD PERSOON.**

## AFDANKEN

- Voordat het toestel wordt gedemonteerd, moet de spanning worden verwijderd en moet de boiler worden afgetapt.

- Bij de verbranding van bepaalde onderdelen kunnen giftige gassen vrijkomen; daarom mag het toestel niet worden verbrand.

Milieu (AEEA): voer het toestel niet af met het huishoudelijk afval, maar breng het naar het speciaal hiervoor aangewezen inzamelpunt waar het kan worden gerecycled.



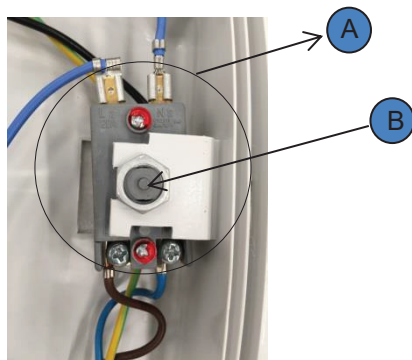
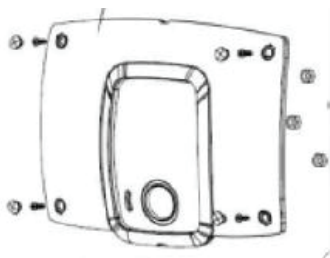
## IN GEVAL VAN STORING

Als bij de eerste keer opwarmen **het controlelampje niet brandt** of als het nooit gaat branden, laat dan de elektrische voeding meten door een vakman (met behulp van een multimeter).

Afhankelijk van de uitkomst van de meting:

- Als er geen of een onjuiste voeding is: laat de defecte voeding herstellen door een electricien
- Als de spanning ongeveer 230 V is:

Al onze boilers zijn uitgerust met een thermische beveiliging (A). Deze zorgt voor uitschakeling van de boiler wanneer de temperatuur plotseling te hoog oploopt. Wanneer de beveiliging is geactiveerd, **SCHAKEL DAN DE STROOM UIT VOORDAT U VERDERGAAT**. Om de beveiliging te resetten moet het deksel worden verwijderd (verwijder de 4 schroeven, zie Fig. hieronder) en druk daarna op de knop (B) van de thermische beveiliging



## GARANTIEVOORWAARDEN

1) - De boiler moet worden geïnstalleerd door een bevoegd persoon in overeenstemming met de erkende technische regels, geldende normen en beschrijvingen van onze technische handleidingen. Hij wordt normaal gebruikt en regelmatig onderhouden door een specialist.

Onder deze omstandigheden bestaat onze garantie uit het gratis vervangen of leveren aan onze leverancier of installateur van de erkende defecte onderdelen door onze diensten, of in voorkomend geval van het toestel, met uitsluiting van enige schadeloosstelling en verlenging van de garantie. De garantie treedt in werking vanaf de dag van de installatie, installatiedocument geldt als bewijs. Bij ontbreken van een document zal de datum bestaan uit de datum van fabricage op het identificatieplaatje van het toestel plus zes maanden.

De garantietermijn van het vervangen onderdeel of de vervangen boiler (onder garantie) loopt af op hetzelfde moment als de garantietermijn van het oorspronkelijke onderdeel of de oorspronkelijk geplaatste boiler.

### GARANTIE

Ketel: 3 jaar

Elektrische elementen en demonteerbare onderdelen: 1 jaar

De kosten of schade door een verkeerde installatie (bijv. bevriezing, veiligheidsgroep niet aangesloten op afvoer van afvalwater, afwezigheid van opvangbak) of door moeilijke toegang, kunnen in geen geval worden verhaald op de fabrikant.

## 2) - Garantiebeperkingen.

- Van deze garantie zijn de volgende defecten uitgesloten: Afwijkende omgevingsomstandigheden:
  - Plaatsing op een plek die blootstaat aan vorst of weer en wind, in te warme of slecht geventileerde ruimten.
  - Voeding met water dat abnormaal agressieve stoffen bevat (DTU-Waterinstallaties 60-1 additief 4).
  - Elektrische voeding met hoge overspanning.

De garantie vervalt bovendien als de druk van de watertoevoer hoger is dan 0,5 MPa (5 bar) bij de ingang van het toestel.

- Een installatie die niet overeenstemt met de regelgeving, normen en erkende technische regels, met name:
  - Afwezigheid van of niet correct gemonteerde nieuwe veiligheidsgroep conform de norm NF EN 1487, wijziging van de instelling van de veiligheidsgroep.
  - Abnormale corrosie als gevolg van een onjuiste hydraulische aansluiting of van het ontbreken van diëlektrische verbindingen (direct contact ijzer/koper).
  - Slechte elektrische aansluiting: niet-conform de installatienorm NFC 15-100, onjuiste aarding, kabel met te kleine aderdiameter, niet-naleving van de voorgeschreven aansluitschema's, enz...
  - Onder spanning zetten van het toestel zonder eerst te vullen (droog opwarmen).
  - Plaatsing van het toestel die niet conform de voorschriften in de handleiding is.
- Een foutief onderhoud:
  - Abnormale kalkaanslag op de verwarmingselementen en de veiligheidscomponenten.
  - Geen onderhoud uitgevoerd of defect van de veiligheidsgroep waardoor er overdruk ontstaat.
  - Corrosie van de ketel met compleet oplossen van de magnesiumanode.
  - Beschadiging van buitenaf van de omkasting.
  - Aanpassen van originele onderdelen, zonder advies van de fabrikant of gebruik van reserveonderdelen die niet door de fabrikant worden aanbevolen.

## 3) - Aanbevelingen

Voor gebieden met zeer kalkhoudend water is het mogelijk het water te behandelen met een ontharder. Deze ontharder moet goed worden afgesteld en de waterhardheid moet hoger zijn dan 8°f.

4) - De bepalingen van deze garantievoorzwaarden gelden onverminderd de wettelijke garantie voor verborgen storingen of defecten die van toepassing zijn in elke toestand onder de voorwaarden van artikel 1641 en volgende van het Franse Burgerlijk Wetboek.

# CERTIFICAT DE GARANTIE

À CONSERVER PAR L'UTILISATEUR DE L'APPAREIL

## ■ DURÉE DE GARANTIE

- 3 ans pour la cuve du chauffe-eau.
- 1 an pour l'appareillage électrique et les équipements amovibles.

## ■ GUARANTEE CERTIFICATE – To be kept by the heater user – Guarantee period

- 3 years for the tank of the water heater.
- 1 year for the electrical equipment and the removable elements.

## ■ GARANTIEBON – Te bewaren door de gebruiker van het apparaat – Garantie

- 3 jaar voor de tank van de boiler.
- 1 jaar voor de elektrische apparatuur en demonteerbare elementen.

- Le remplacement d'un composant ou d'un produit ne peut en aucun cas prolonger la durée initiale de la garantie.
- Replacement of any component or product will in no case result in the extension of the initial guarantee period.
- Da vervanging van een onderdeel zal in geen geval leiden tot verlenging van de oorspronkelijke garantieperiode.

DATE D'ACHAT : .....  
Purchase date / Aankoopdatum

NOM ET ADRESSE DU CLIENT : .....  
Name-Adress / Naam-Adres

MODÈLE ET N° DE SÉRIE : .....  
À relever sur l'étiquette signalétique du chauffe-eau  
Model and serial n° refer to the identification label of the water heater  
Model en serienr aangeven op de identificatielabel van de boiler

BIP  
Rue Monge - BP 65  
F-85002 LA ROCHE SUR YON  
International : consultez votre installateur  
Konsulteerige paigaldajaga

**www.atlantic.fr**

Cachet du revendeur  
Stamp of the retailer / Stempel van de handelaar

Tous les litiges relèvent de la compétence exclusive  
des tribunaux de la Roche-sur-Yon.