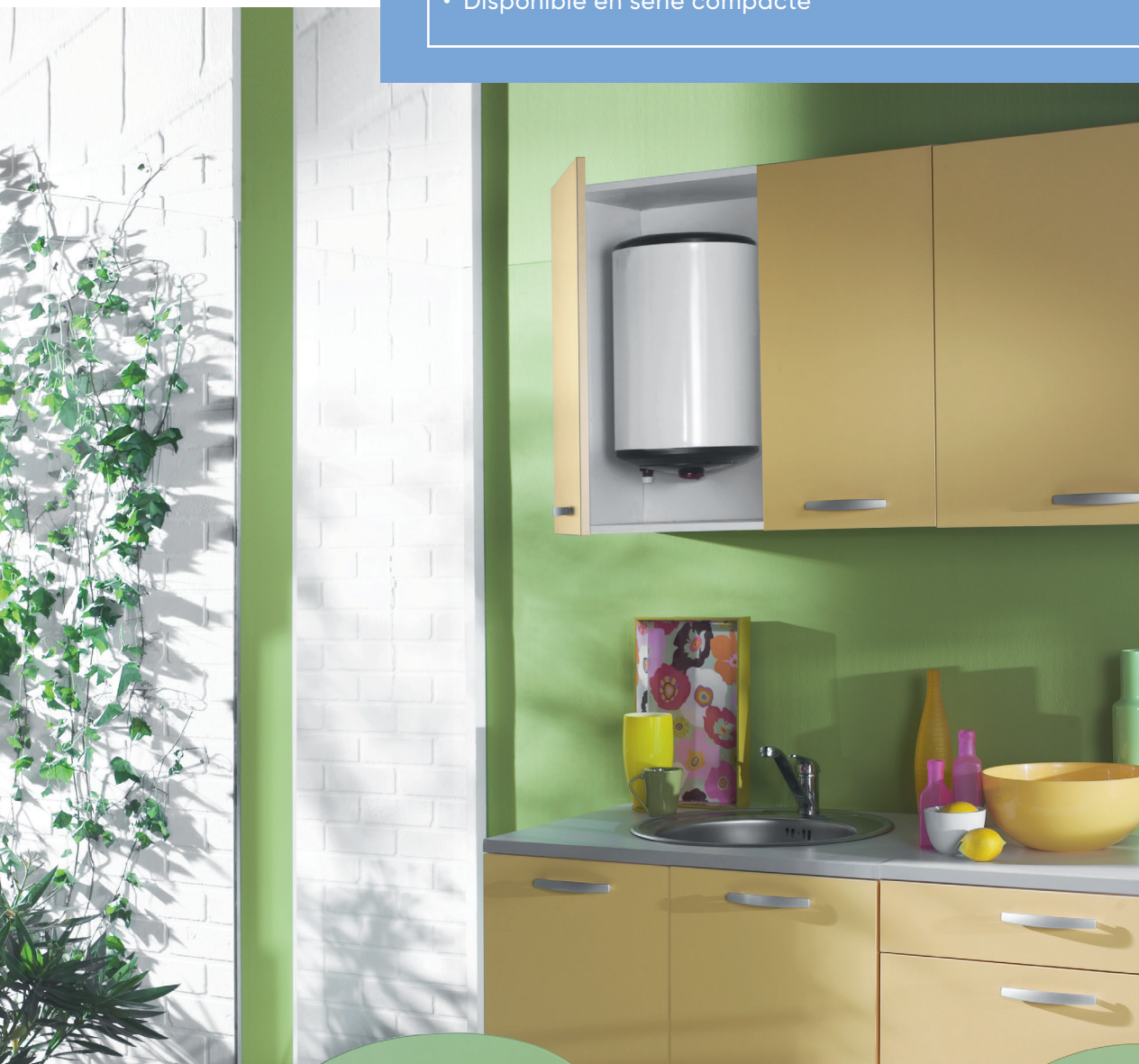


# Petites capacités

À PARTIR DE



- Solution d'appoint
- Disponible en série compacte



## LA SOLUTION D'APPOINT

- Eau chaude rapidement disponible
- Protection par anode magnésium  
Nécessite un entretien et un remplacement le cas échéant, tous les 2 ans

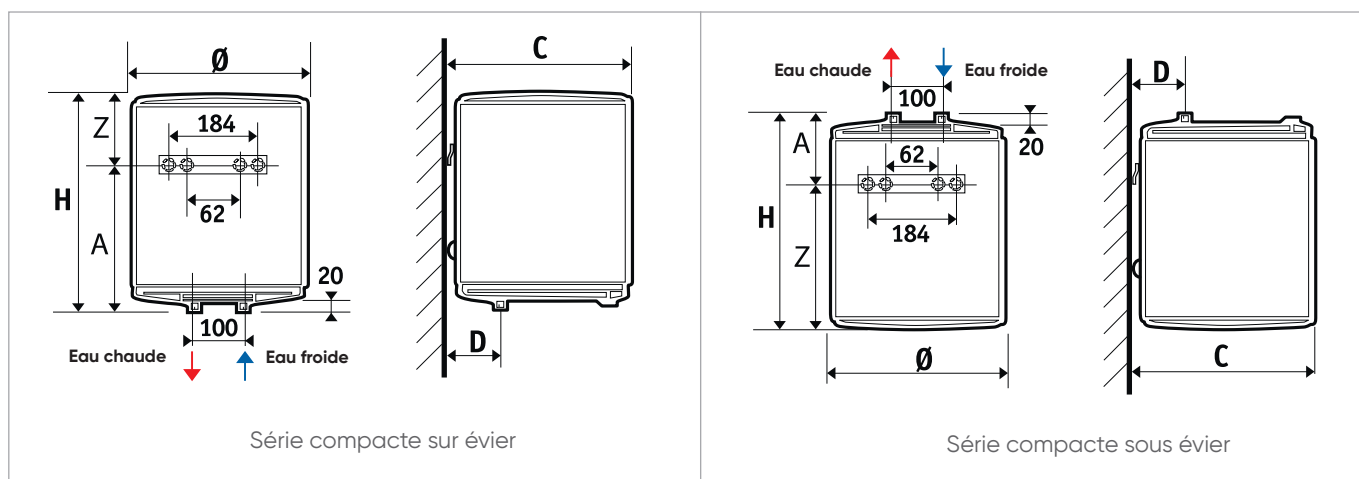
## UN ENCOMBREMENT MINIMAL

- Compacité des modèles en hauteur et en largeur pour une intégration facile sur ou sous un évier (exemple : un placard)



Existe aussi en série compacte, sous et sur évier

## MISE EN ŒUVRE



## CARACTÉRISTIQUES PETITES CAPACITÉS

PETITE CAPACITÉ – PC ÉTROITE SUR ÉVIER – Ø DE RACCORDEMENT HYDRAULIQUE : 1/2" (15/21)														
CAPACITÉ (LITRES)	TENSION (V)	PUISSANCE (W)	TEMPS DE CHAUFFE	CONSTANTE DE REFROIDISSEMENT	CONSOMMATION D'ENTRETIEN kWh / 24 h**	CLASSE ÉNERGÉTIQUE	DIMENSIONS (mm)				POIDS À VIDE (kg)	CODE		
							Ø	H	A	Z	C	D		
15	230 mono	2000	0h29	0,76	0,54	B	287	496	237	169	394	70	9	325116
30		2000	0h52	0,55	0,78	C	338	623	463	160	345	81	13	321104
50		2000	1h36	0,47	1,11	C	338	918	750	168	345	81	18	327106

Sur évier : - IP 25 - Classe I

PETITE CAPACITÉ – PC SÉRIE COMPACTE SUR ET SOUS ÉVIER – Ø DE RACCORDEMENT HYDRAULIQUE : 1/2" (15/21)														
CAPACITÉ (LITRES)	TENSION (V)	PUISSANCE (W)	TEMPS DE CHAUFFE	CONSTANTE DE REFROIDISSEMENT	CONSOMMATION D'ENTRETIEN kWh / 24 h**	CLASSE ÉNERGÉTIQUE	DIMENSIONS (mm)				POIDS À VIDE (kg)	CODE		
							Ø	H	A	Z	C	D		
15 L SUR ÉVIER	230 mono	1600	0h37	0,70	0,50	B	338	400	236	163	345	81	9	325216
15 L SOUS ÉVIER		2000	0h23	0,93	0,66	B	338	399	164	235	345	81	9	326216

\* De 15 à 65°C

\*\* Pour un appareil réglé à 65°C et une ambiance à 20°C

15 L sur évier : sorties eau chaude / eau froide en dessous

15 L sous évier : sorties eau chaude / eau froide sur le dessus

Sous évier : IP 24 - Classe I Sur évier : - IP 25 - Classe I