

atlantic

On est bien chez vous.

Home solutions 

SOLEKA Parquet flottant

Film aluminium chauffant

NOTICE D'UTILISATION ET D'INSTALLATION

À conserver par l'utilisateur
et par l'installateur

F



- MARQUE FRANÇAISE
- RECOMMANDÉE PAR LES PROFESSIONNELS
- SOLUTIONS CONNECTÉES


Sommaire

Mise en garde	2
Avant de commencer	3
Recommandations	3
Les revêtements de sol	3
Procédure d'installation	3
Descriptif technique	4
Le film préfabriqué	4
Caractéristiques des éléments chauffants	5
Installation	6
Préparation du sol	6
Étape 1 : Vérification de la planéité du sol	6
Étape 2 : Préparation et traitement des zones de pose du film chauffant	7
Isolation thermique	8
Pose et étanchéité des panneaux d'isolation thermique	8
Contrôle des résistances	9
Contrôles et vérifications électriques avant la pose	9
Thermostat	10
Mise en place du thermostat dans le mur	10
Sonde de sol	11
Mise en place de la sonde de sol	11
Installation du film chauffant	13
Étape 1 : Mise en place du film chauffant sur le sol	13
Étape 2 : Raccordement électrique avec le récepteur du thermostat	14
Contrôle des résistances	15
Contrôles et vérifications électriques après la pose	15
Pose du revêtement de sol	16

Mise en garde

- Il convient de maintenir à distance de cet appareil les enfants de moins de 3 ans, à moins qu'ils ne soient sous une surveillance continue.
- Les enfants âgés entre 3 ans et 8 ans doivent uniquement mettre l'appareil en marche ou à l'arrêt, à condition que ce dernier ait été placé ou installé dans une position normale prévue et que ces enfants disposent d'une surveillance ou aient reçu des instructions quant à l'utilisation de l'appareil en toute sécurité et en comprennent bien les dangers potentiels. Les enfants âgés entre 3 ans et 8 ans ne doivent ni brancher, ni régler, ni nettoyer l'appareil, et ni réaliser l'entretien de l'utilisateur.
- Cet appareil peut être utilisé par des enfants âgés d'au moins 8 ans et par des personnes ayant des capacités physiques, sensorielles ou mentales réduites ou dénuées d'expérience ou de connaissance, s'ils (si elles) sont correctement surveillé(e)s ou si des instructions relatives à l'utilisation de l'appareil en toute sécurité leur ont été données et si les risques encourus ont été appréhendés. Les enfants ne doivent pas jouer avec l'appareil. Le nettoyage et l'entretien par l'utilisateur ne doivent pas être effectués par des enfants sans surveillance.
- Cet appareil ne doit être branché ou raccordé, selon les règles et normes en application, que par une personne habilitée.
- La notice d'utilisation de cet appareil est disponible en vous connectant sur le site Internet du fabricant indiqué sur le bon de garantie présent dans cette notice.



Les appareils munis de ce symbole ne doivent pas être mis avec les ordures ménagères, mais doivent être collectés séparément et recyclés. La collecte et le recyclage des produits en fin de vie  doivent être effectués selon les dispositions et les décrets locaux.

Avant de commencer

Nous vous remercions de votre choix et de votre confiance. Le câble chauffant que vous venez d'acquérir a été soumis à de nombreux tests et contrôles afin d'en assurer la qualité et ainsi vous apporter une entière satisfaction.

RECOMMANDATIONS

Lire attentivement cette notice avant de commencer l'installation.

En cas de doute, consulter le service assistance technique clients.

Effectuer les contrôles et vérifications électriques avant, pendant, et après l'installation.

Suivre les plans de calepinage.

LES REVÊTEMENTS DE SOL

Revêtements autorisés :

parquets flottants compatibles plancher électrique basse température.

Les revêtements doivent être conformes aux normes les concernant et respecter une épaisseur minimum de 5 mm.

PROCÉDURE D'INSTALLATION

La procédure d'installation du film chauffant doit suivre les exigences du cahier de prescriptions techniques.

Suivre les phases suivantes :

❶ Préparation du sol	Poseur
❷ Isolation thermique - Opération facultative	Poseur
❸ Contrôle des résistances avant la pose	Électricien
❹ Mise en place du thermostat	Électricien
❺ Mise en place de la sonde de sol	Électricien
❻ Installation de la trame	Électricien
❼ Contrôle des résistances après la pose	Électricien
❽ Pose du revêtement de sol	Poseur

Descriptif technique

LE FILM PRÉFABRIQUÉ

Les éléments chauffants sont livrés sous forme de film chauffant préfabriqué sur un support aluminium.

Ils sont conformes à la NF EN 60335-2-96.



Descriptif technique

CARACTÉRISTIQUES DES ÉLÉMENTS CHAUFFANTS



100 W/ m² Largeur du film chauffant 50 cm

Surface de la trame	Puissance (W)	Longueur de la trame (m)	Longueur du câble (m)	Résistance du câble (Ohms) ~(-10%/+5%)	Ampérage (A) ~(-5%/+10%)
1 m ²	100	2	15	525,8	0,43
1,5 m ²	150	3	22,5	330	0,68
2 m ²	200	4	28,5	250,8	0,89
2,5 m ²	250	5	28,5	203,5	1,10
3 m ²	300	6	41,5	165,6	1,36
3,5 m ²	350	7	53	141	1,59
4 m ²	400	8	61,5	122,7	1,83
5 m ²	500	10	71	100,8	2,23
6 m ²	600	12	88,5	83,8	2,68
7 m ²	700	14	101,5	72,1	3,11
8 m ²	800	16	110,5	62,8	3,58
9 m ²	900	18	144,5	48,7	4,61
10 m ²	1000	20	158	44,4	5,06
12 m ²	1200	24	191	36,9	6,08
15 m ²	1500	30	228	30	7,48

Installation

PRÉPARATION DU SOL

ÉTAPE ①: VÉRIFICATION DE LA PLANÉITÉ DU SOL

 INTERVENANT

POSEUR

- Les écarts de planéité du support préparé doivent être inférieurs ou égaux à 5 mm sous une règle de 2 m et 2 mm sous une règle de 0,2 m.
- Lorsque les tolérances de planéité ne sont pas respectées, un rattrapage de planéité doit être réalisé sur le support préparé (*ancien revêtement conservé ou support sous-jacent mis à nu*) avec un enduit de sol visant la rénovation sur le sol concerné et bénéficiant d'un certificat « CERTIFIE CSTB CERTIFIED »
- Dans le cas de travaux neufs avec mise en œuvre préalable d'un isolant et d'une chape (*ou dalle*), la nature et la mise en œuvre de l'isolant support et de la chape (*ou dalle*) armée sont réalisées conformément aux exigences du « CPT PRE en vigueur »

MISE EN GARDE

La surface de pose doit être exempte de tuyauterie et/ou de gaine électrique.

NORMES

CPT PRE en vigueur (chapitre 2 et paragraphes 5.1, 5.11, 5.12)

CPT Sols P3 (chapitre 8)

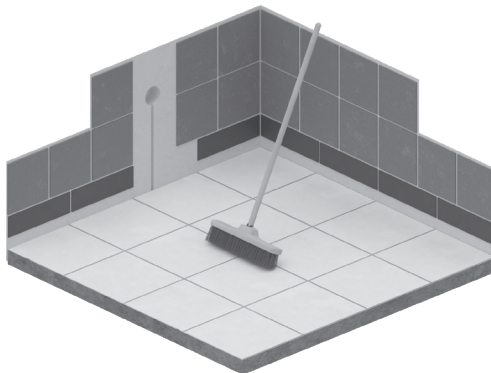
Dossier technique SOLEKA, consultable sur notre site www.atlantic-electrique.fr

Installation

ÉTAPE ②: PRÉPARATION ET TRAITEMENT DES ZONES DE POSE DU FILM CHAUFFANT

 INTERVENANT
POSEUR

- Préparer le support en nettoyant, éliminant les traitements de surface antérieurs;
- Les différentes préparations sont précisées en fonction de la nature de l'ancien revêtement dans le « CPT sols P3 »



NORMES

CPT PRE en vigueur (chapitre 5)

CPT Sols P3 (Dispositions Spécifiques Partie A2.1.2)

Dossier technique SOLEKA, consultable sur notre site www.atlantic-electrique.fr

Installation

ISOLATION THERMIQUE

POSE ET ÉTANCHÉITÉ DES PANNEAUX D'ISOLATION THERMIQUE

Opération facultative

 INTERVENANT
POSEUR

- Suivant le type d'habitation, la qualité des panneaux d'isolants et le nombre de couches nécessaires peuvent varier. Reportez-vous à la norme.
- Les panneaux isolants servent à assurer une continuité parfaite de l'isolation et augmenter la réactivité de la trame chauffante.
- Obturer les joints entre les panneaux isolant par des bandes adhésives.



MISE EN GARDE

Vérifier la planéité des panneaux isolants (*panneaux rigides*).

NORMES

CPT PRE en vigueur (chapitre 5.23 et 5.24)
CPT PRE en vigueur (chapitre 3.2)

Installation

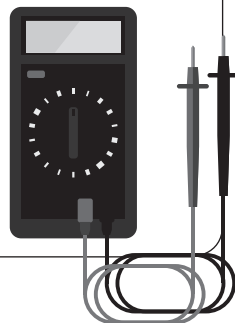
CONTRÔLE DES RÉSISTANCES

CONTRÔLES ET VÉRIFICATIONS ÉLECTRIQUES AVANT LA POSE

 INTERVENANT
ÉLECTRICIEN

Avant la mise en place de la trame chauffante au sol vous devez contrôler :

- L'isolation électrique des âmes conductrices du câble chauffant (doit être $\geq 0,5M\Omega$ à 500V DC).
- L'isolation électrique de la tresse de blindage (doit être $\geq 0,5M\Omega$ à 500V DC).
- La continuité des âmes conductrices. Les valeurs mesurées de la résistance de la trame chauffante et du capteur de température au sol (*sonde*) doivent être consignées dans le formulaire de garantie du produit.
- Pour maintenir la garantie valide, ces résistances et les autres données doivent être reportées sur le formulaire de garantie.
- Recopier les données de l'étiquette signalétique de la trame chauffante dans le formulaire de garantie. Laisser cette étiquette signalétique attachée au câble de liaison froide pour la vérification ultérieure.



MISE EN GARDE

Si ce contrôle n'est pas conforme, contacter le revendeur pour procéder au remplacement de la trame chauffante.

NORMES

NFC 15-100 section 612

Dossier technique SOLEKA, consultable sur notre site www.atlantic-electrique.fr


Installation

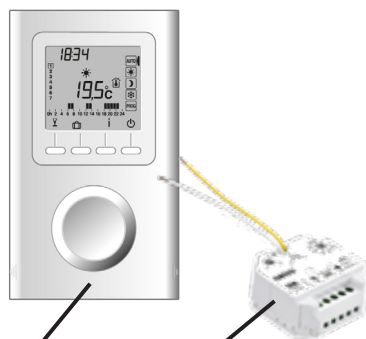
THERMOSTAT

MISE EN PLACE DU THERMOSTAT DANS LE MUR

 INTERVENANT
ÉLECTRICIEN

- Repérer l'endroit où le thermostat sera installé.
- Repérer l'endroit où le récepteur sera installé.
- Préparer le mur pour pouvoir recevoir le récepteur et les gaines de raccordement électrique (*alimentation, liaison froide, film chauffant, sonde de température*).

 Le récepteur peut être placé dans le boîtier de raccordement de votre ancien radiateur.



Thermostat
d'ambiance
SOLEKA

Récepteur
SOLEKA

NORMES

NFC 15-100 section 612

Dossier technique SOLEKA, consultable sur notre site www.atlantic-electrique.fr

Installation

SONDE DE SOL

MISE EN PLACE DE LA SONDE DE SOL

Pour permettre au système de respecter la réglementation thermique sur les planchers chauffants électriques, effectuer la mise en place de la sonde de sol.

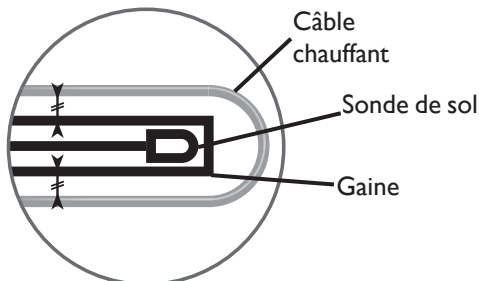
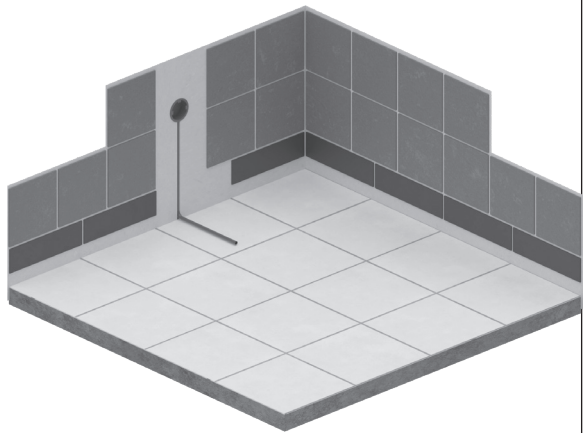
Selon l'arrêté ministériel du 23 juin 1978 amendé le 30 novembre 2005 : « Les planchers chauffants doivent être conçus et installés de façon à ce que, dans les conditions de base, la température au contact des sols finis ne puisse dépasser 28°C en aucun point ».

Obligatoire

INTERVENANT
ÉLECTRICIEN

Avant la mise en place du film chauffant au sol vous devez mettre en place la sonde de sol :

- 1/ Dérouler le film sur le sol.
- 2/ Positionner le film à sa position finale, à proximité de la position du thermostat.
- 3/ Tracer la position de la sonde au sol, avant rainurage de celui-ci : la position doit-être parallèle au câble chauffant du film et à égale distance entre 2 spires du câble chauffant.
- 4/ Réaliser une rainure dans le sol (20mm x 20mm) d'une longueur de 50 cm à partir du mur, et perpendiculaire à celui-ci.



Installation

- 5/ Introduire la sonde de sol dans une gaine électrique Ø 16 mm, que vous aurez préalablement mise à longueur et dont vous aurez bouché de façon étanche, l'une des extrémités.
- 6/ Mettre en place la gaine équipée de la sonde dans la rainure et la ramener à l'emplacement du récepteur du thermostat pour raccordement ultérieur.
- 7/ Fixer la gaine dans le sol, avec du mortier colle.
- 8/ Repérer sur le sol l'emplacement de la sonde pour assurer ensuite la bonne position du film chauffant par rapport à la sonde.



MISE EN GARDE

Etanchéifier parfaitement l'extrémité de la gaine où se trouve la sonde pour prévenir toute infiltration de mortier colle.

S'assurer que la sonde se déplace librement à l'intérieur de la gaine.

NORMES

L'arrêté ministériel du 23 juin 1978 amendé le 30 novembre 2005

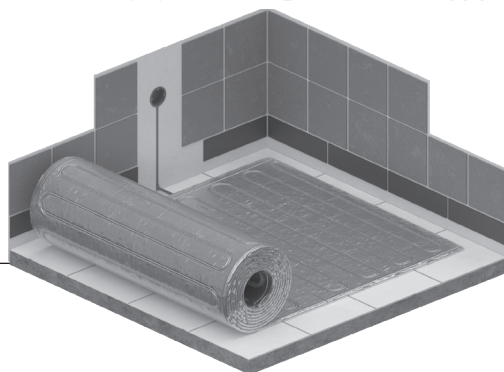
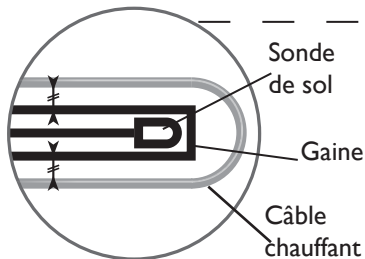
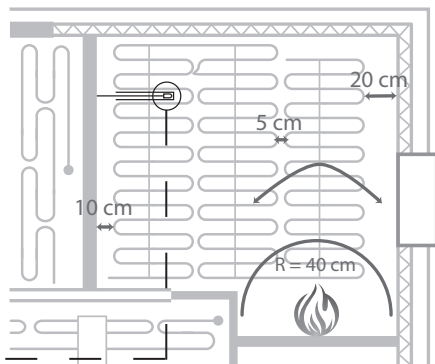
Installation

INSTALLATION DU FILM CHAUFFANT

ÉTAPE (I) : MISE EN PLACE DU FILM CHAUFFANT SUR LE SOL

 INTERVENANT
ÉLECTRICIEN

- Le film chauffant doit être déroulé sur le sol conformément au plan de calepinage, de manière à couvrir la majorité de la surface. La face bleue est au contact du sol.
- S'assurer du bon plaquage au sol du film chauffant au fur est à mesure de la pose.



MISE EN GARDE

Le plan de calepinage doit tenir compte de la surface à équiper.

Exclure les zones sur lesquelles reposent des équipements à poste fixe tels que meubles de salle de bains, de cuisine, équipements sanitaires et ménagers.

Ne pas faire franchir de joints de dilatation des bâtiments et de joints de fractionnement de l'ouvrage de recouvrement.

Respecter les distances minimales entre le film chauffant et le bâti selon CPT PRE en vigueur (*chapitre 5.32*) ex : Nu intérieur fini des mur : 0,10 m ;

Âtres, poêle et insert de cheminée : 0,40 m.

Le retournement du film chauffant s'effectue par la seule découpe du support aluminium.

Les outils de découpe doivent être utilisés avec précaution pour ne pas abîmer le câble.

Installation

Le film chauffant installé doit être photographié pour localiser facilement les éléments chauffants en cas de problème. Vous pouvez remettre ces photos ainsi que le plan de pose réel (*pouvant être différent du plan de calepinage*) au maître d'œuvre du chantier.

Il est interdit de raccourcir le film chauffant si celui-ci est trop long.

Dans le cas où la découpe du film chauffant est nécessaire à la bonne disposition du câble (*passage étroit, angle de pièce, ...*) :
Ne pas désolidariser le câble du support aluminium ;
Ne pas couper le câble (*si trop long*).

La nouvelle disposition doit être conforme au pas de tramage initial (*écartement entre les câbles*).

NORMES

CPT PRE en vigueur (chapitre 5.3)

Dossier technique SOLEKA, consultable sur notre site www.atlantic-electrique.fr

ÉTAPE ②: RACCORDEMENT ÉLECTRIQUE AVEC LE RÉCEPTEUR DU THERMOSTAT

 INTERVENANT

ÉLECTRICIEN

- La liaison froide doit être directement raccordée au récepteur du thermostat ou via une boîte de raccordement.
- Il est possible de raccourcir la liaison froide.
- Raccorder le récepteur du thermostat au circuit d'alimentation.
- Raccorder le fil de terre de la liaison froide, au fil de terre du circuit d'alimentation.
- Raccorder le capteur de température (*sonde*) au récepteur du thermostat.

MISE EN GARDE

La liaison froide ne doit pas chevaucher le film chauffant, mais le contourner.

Les différents points de raccordement doivent être photographiés pour mieux statuer en cas de problème.

L'étiquette signalétique du film chauffant doit rester sur la liaison froide et être accessible sur celui-ci durant toute la vie du produit, en cas de nécessité d'identification.

Le raccordement au tableau électrique avec un porte fusible est interdit. Seul un disjoncteur est autorisé.

Les unités chauffantes doivent être alimentées par un dispositif à courant différentiel résiduel (DR) ayant un courant de fonctionnement résiduel assigné n'excédant pas 30 mA

NORMES

NFC 15-100

Dossier technique SOLEKA, consultable sur notre site www.atlantic-electrique.fr (chapitre 5.81)

Installation

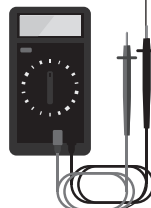
CONTRÔLE DES RÉSISTANCES

CONTRÔLES ET VÉRIFICATIONS ÉLECTRIQUES APRÈS LA POSE

 **INTERVENANT
ÉLECTRICIEN**

Après la pose vous devez contrôler :

- L'isolation électrique des âmes conductrices du câble chauffant (doit être $\geq 0,5M\Omega$ à 500V DC).
- L'isolation électrique de la tresse de blindage (doit être $\geq 0,5M\Omega$ à 500V DC).
- La continuité des âmes conductrices. Les valeurs mesurées de la résistance du film chauffant et du capteur de température au sol (*sonde*) doivent être consignées dans le formulaire de garantie du produit.
- Pour maintenir la garantie valide, ces résistances et les autres données doivent être reportées sur le formulaire de garantie.



 **INTERVENANT
ÉLECTRICIEN**

Après la pose, vous devez informer.

- Afficher sur l'armoire électrique du logement l'autocollant normatif de forme ronde.



 **MISE EN GARDE**

Si ce contrôle n'est pas conforme, contacter le revendeur pour procéder au remplacement du film chauffant.

NORMES

NFC 15-100 section 612

Dossier technique SOLEKA, consultable sur notre site www.atlantic-electrique.fr (chapitre 5.63)

Installation

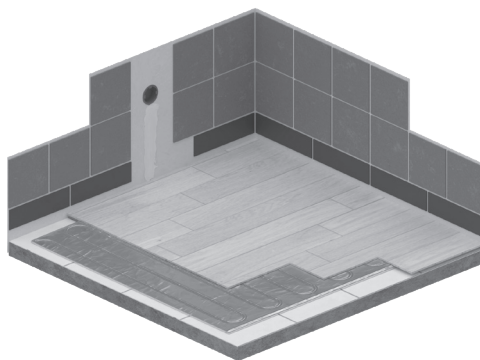
POSE DU REVÊTEMENT DE SOL

 INTERVENANT
POSEUR

Revêtements autorisés :

- parquets flottants compatibles plancher électrique basse température.

Les revêtements doivent être conformes aux normes les concernant et respecter une épaisseur minimum de 5 mm.



MISE EN GARDE

Ne sont pas autorisés les revêtements ne bénéficiant pas d'un avis technique favorable (*risque de résistance thermique trop importante*).

La pose ne doit pas être effectuée sur sol chauffant en cours de chauffe (*arrêt du chauffage 48h au moins avant la pose*).

NORMES

CPT PRE en vigueur (chapitre 2.8)

CPT sols P3 (chapitre 9)

Dossier technique SOLEKA, consultable sur notre site www.atlantic-electrique.fr (chapitre 5.10)

CERTIFICAT DE GARANTIE

À CONSERVER PAR L'UTILISATEUR DE L'APPAREIL

- La durée de garantie est de 14 ans à compter de la date d'installation ou d'achat et ne saurait excéder 6 mois à partir de la date de fabrication en l'absence de justificatif.
- Atlantic assure l'échange ou la fourniture des pièces reconnues défectueuses à l'exclusion de tous dommages et intérêts.
- Les frais de main d'oeuvre, de déplacement et de transport sont à la charge de l'utilisateur.
- Les détériorations provenant d'une installation non conforme, d'un réseau d'alimentation ne respectant pas la norme NF EN 50160, d'un usage anormal ou du non respect des prescriptions de ladite notice ne sont pas couvertes par la garantie.
- Les dispositions des présentes conditions de garantie ne sont pas exclusives du bénéfice, au profit de l'acheteur, de la garantie légale pour défauts et vices cachés qui s'applique en tout état de cause dans les conditions des articles 1641 et suivants du code civil.

TYPE DE L'APPAREIL* :

N° DE SÉRIE* :

NOM ET ADRESSE DU CLIENT :

.....

.....

DATE D'ACHAT :

BIP
Rue Monge - BP 65
F-85002 LA ROCHE SUR YON
International : consultez votre installateur

Cachet du revendeur

* Ces renseignements se trouvent sur la plaque signalétique, côté droit de l'appareil.