

Porte-FUSADEE Ø22mm

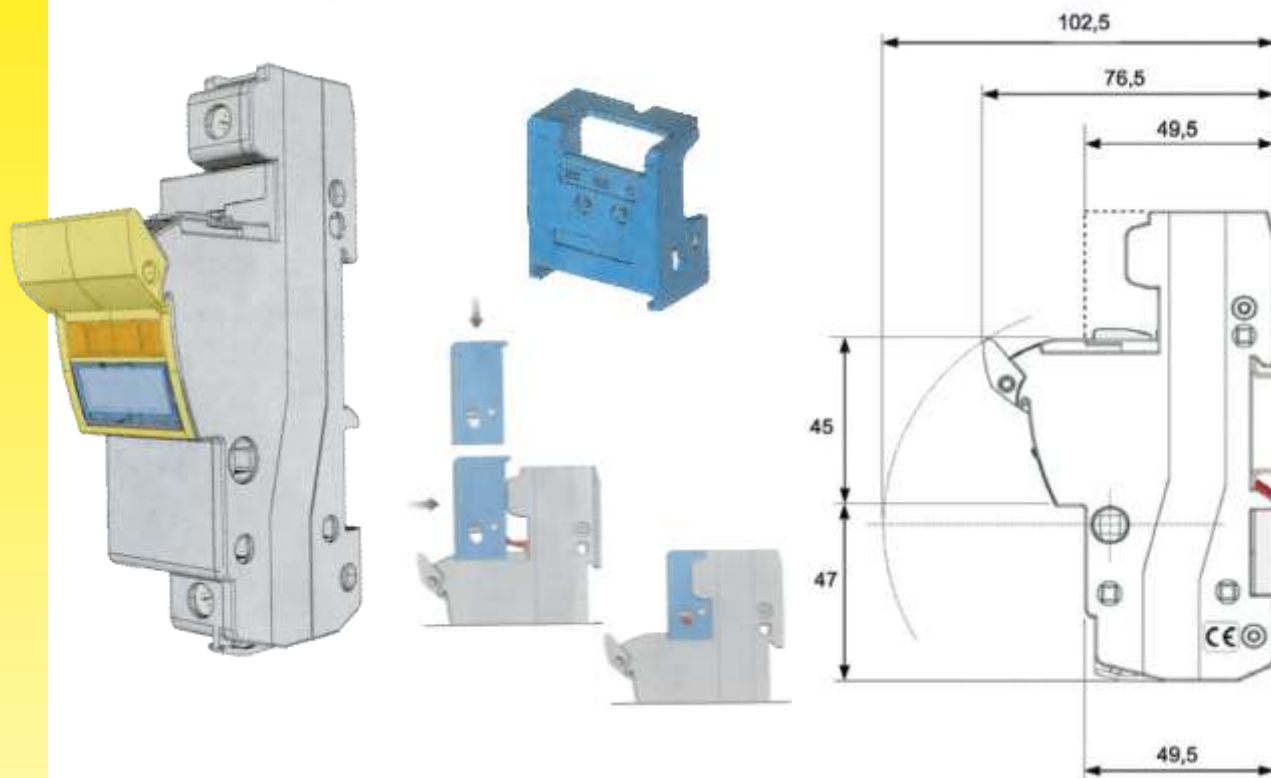
MTADFPXM22M (10208) : porte cartouche seul avec micro-contact

MTADFPXM22 (10209) : porte cartouche seul sans micro-contact

Porte cartouche seul

Micro-contact /Assemblage

Dimensions



Caractéristiques :

Réf	MTADFPXM22M / MTADFPXM22
Code	10208 / 10209
Courant assigné	125A
Tension assignée	690Vac
Catégorie d'emploi	AC-21B-690V
Degré de protection	IP 20
Température d'utilisation (Stockage)	-20°...+70°C (-40°C...+80°C)
Capacité de raccordement	Rigide 1.5mm ² ...50mm ² / # 1 – 16 AWG souple 1.5mm ² ...35mm ² / # 2 – 16AWG
Longueur de dénudage	18mm
Couple de serrage	3.5...4 Nm
Fixation	Sur rail DIN35 symétrique (EN 50-022-35)
Micro-contact (Présence cartouche)	NO/NC 5A – 250V
Compatibilité cartouches FUSADEE	R15/22A, R20/22, R15/22, R50/22