

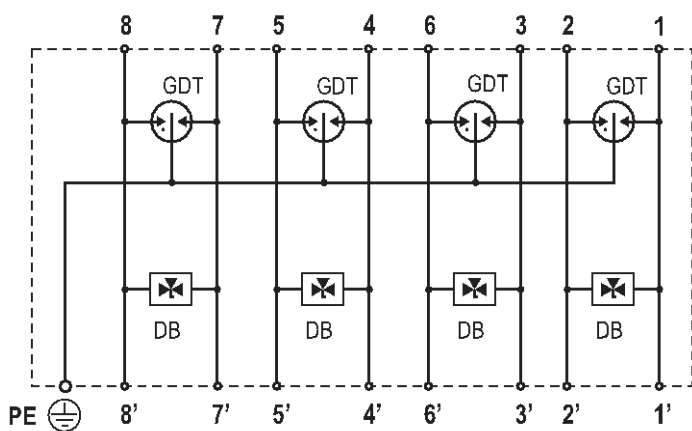
Notice d'installation

Parafoudre ETHERNET POE



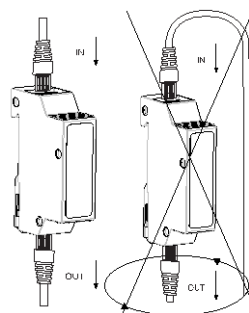
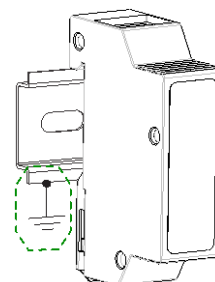
169820

1 RACCORDEMENT



Le raccordement s'effectue selon les recommandations de la norme NFC15-100 (§534).

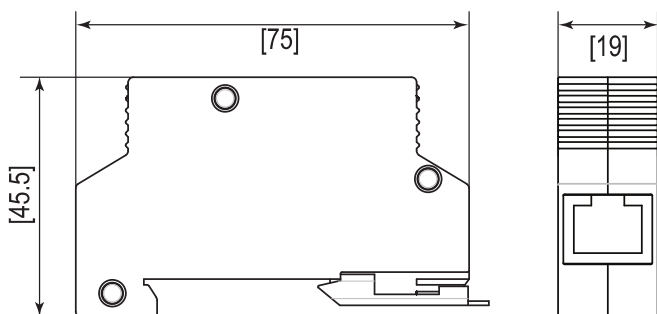
IMPORTANT : L'évacuation à la terre s'effectue par le support rail DIN métallique, il est nécessaire de s'assurer de la connexion du rail au réseau de terre de l'installation. Ce type de connexion permet de limiter au maximum les longueurs de connexion afin de préserver l'efficacité du parafoudre.



Entrée/sortie liaisons Ethernet sur connecteur RJ45.

Il convient d'éviter de faire cheminer le câble protégé (en aval / OUT) et avec un câble non-protégé (IN) ou un conducteur de terre.

2 DIMENSIONS (en mm)



Montage : Sur Rail DIN symétrique 35mm (EN60715) Métallique



3 FONCTIONNEMENT

Lorsque le parafoudre est connecté, la protection est active. Les surtensions qui surviennent entre les conducteurs actifs et la terre seront écrêtées. En cas d'impact particulièrement proche et intense ou par une surtension exceptionnelle de forte amplitude, la fin de vie des composants internes peut créer une impédance perturbant le fonctionnement de la ligne.

Si la perturbation disparaît avec le retrait du parafoudre du circuit/ligne concernée, il faut le remplacer par un modèle équivalent.

4 CARACTÉRISTIQUES TECHNIQUES (suivant norme NF EN 61643-21)

Caractéristiques générales			
Résistance à la flamme	V0 (enveloppe métallique)	Raccordement	Entrée/sortie : ports RJ45
Emplacement	Intérieur	Indice de protection	IP20 suivant NF EN 60529/A2 (mai 2014)
Température/humidité de fonctionnement/stockage	-40°C à +80°C 10 à 90%		
Nombre de port	2	Liaison à la terre	Via le châssis de l'appareil et le rail DIN support

Caractéristiques électriques		Code Produit
		169820
Tension nominale (Un)		48 V _{DC}
Tension maximale de régime permanent (Uc) L-L		50 V _{DC}
Tension maximale de régime permanent (Uc) Pair/Pair		72 V _{DC}
Courant assigné (I _L)		1 A
C2	Courant nominal de décharge (onde 8/20) (I _n) L-PE	10 kA
	Tension de protection L-L (U _p)	≤ 150V
	Tension de protection L-PE (U _p)	≤ 550V
D1	Courant nominal de décharge (onde 10/350) (I _{imp})	1 kA
C3	Courant nominal de décharge (onde 8/20) L-L	150 A
Fréquence de coupure (fG)		250 MHz (Ethernet Cat 6)
Résistance série (R)		0.1 Ω
Nombre de fils protégés		8 fils (4 paires)
Fin de vie / mode de défaut		Mise à la terre de la ligne – Mode 2 (Note 1)
Perte par insertion		≤ 0.5 dB

Note 1 : en cas de fin de vie du parafoudre, la ligne est en dérangement : plus de liaison ou liaison perturbée.

5 CONSIGNES DE SECURITE

Le raccordement électrique doit être réalisé par un électricien qualifié conformément aux normes et prescriptions en vigueur.

L'aspect extérieur du produit doit être contrôlé avant sa mise en service. Ne pas raccorder sur le réseau électrique des produits présentant des dommages ou toutes détériorations extérieures.

Les calibres et sections de raccordement indiqués dans la présente notice doivent être respectés. Tous parafoudres dont l'indicateur signale une fin de vie doit être changé dans les plus brefs délais afin de garantir la protection des équipements branchés en aval.

ATTENTION ! Risque de choc électrique ! (Voir UTE C18-510) L'appareil contient des composants internes sous tension. Risque de lésions corporelles en cas de contact ! Toutes les interventions sur le réseau d'alimentation et sur l'appareil doivent être effectuées uniquement par des professionnels autorisés.

- Avant toute intervention, mettre l'appareil hors tension.
- Sécuriser l'appareil contre une remise sous tension.
- Vérifier l'absence de tension dans l'appareil.
- Refermer soigneusement le boîtier avant la remise sous tension.

Tenir compte des points suivants :

- Les lois, normes et directives en vigueur.
- La notice d'utilisation de l'appareil ainsi que les règles de l'art au moment de l'installation.
- Une notice d'utilisation ne peut donner que des consignes de nature générale. Elles doivent être interprétées dans le contexte d'une installation spécifique.

L'appareil est prévu exclusivement pour une utilisation conforme à sa destination. Toute intervention ou modification par l'utilisateur est interdite ! Ne pas l'utiliser en liaison avec d'autres appareils dont le fonctionnement pourrait mettre en danger les personnes, les animaux ou les biens.

6 RECYCLAGE DU PARAFOUDRE

Recyclage de l'appareil



Conformément à la directive européenne 2012/19/UE relative aux déchets d'équipements électriques et électroniques et sa mise en vigueur conformément aux législations nationales, ce logo signifie qu'il ne faut pas jeter les appareils hors d'usage avec les ordures ménagères. Les substances dangereuses qu'ils contiennent peuvent nuire à la santé et à l'environnement. Faites reprendre ces appareils par votre distributeur ou utilisez les moyens de collecte sélective mis à votre disposition par votre commune.