

174775 VAVMO2T10YD40TIV

Désignation

Protection parafoudre DC VARIO pour systèmes photovoltaïques 1000Vdc.

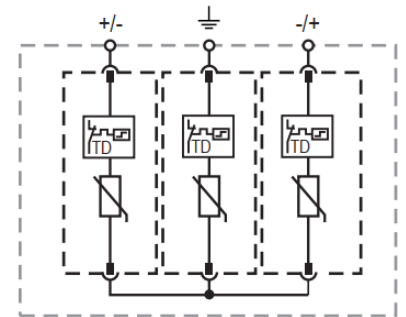
Domaine d'utilisation

Installations photovoltaïques

Le module VAVMO2T10YD40TIV est destiné à protéger les installations photovoltaïques dont la tension maximale de service (U_{ocmax}) est inférieure à 1000Vdc. Ce dispositif débrochable se raccorde en dérivation à la terre entre les panneaux PV et l'onduleur sans déconnecteur supplémentaire.

Caractéristiques

- Tension de régime permanent maxi (U_{ocmax}) U_{CPV} (+/- PE) : 1000Vdc ;
- Tension de circuit ouvert STC de la chaîne : 830Vdc max.
- Tension de protection U_P (+►- , +/- ► PE) : 3.9kV ;
- Courant nominal de décharge I_n : 20kA
- Courant maximal de décharge : I_{max} 40kA,
- Courant de court-circuit permanent admissible I_{scwpv} = 9kA
- Dimensions : (largeur) 2 modules standards (36mm).
- Raccordement : 6 à 25mm² (souple), serrage : 2.5 N.m max
- Conformité : norme IEC/EN 61643-31. Type 2
- Température d'utilisation : -40° / + 85°C / Altitude Max : 2000m
- Indication : opérationnel ► indicateur vert / Défaut ► pas d'indicateur vert
- Poids : 330gr



Aide au descriptif

Dispositif de protection contre les surtensions à varistance modulaire débrochable pour installation PV coté continu (DC). U_{cpv} =1000Vdc, I_n = 20kA, U_{ppv} = 3.9kV, I_{scwpv} = 9kA.

Accessoires et pièces détachées

174940 VAVKT2T10ID40 : cartouche de remplacement pour parafoudre PV 1000V

