



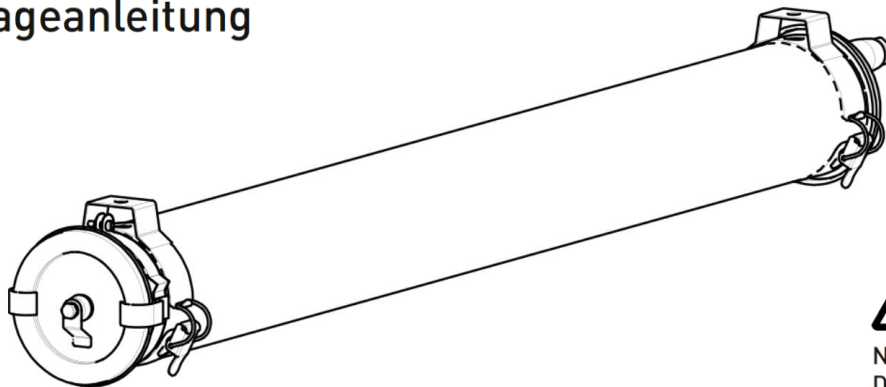
# Sammode

## BERING 100/133

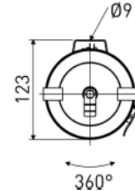
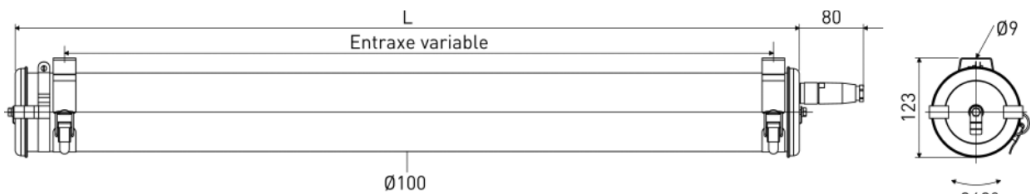
### Notice de montage

Mounting instruction

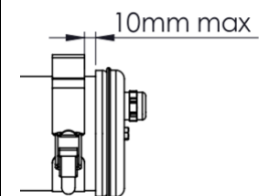
Montageanleitung



Ne pas ouvrir sous tension  
Do not open when energized  
Nicht unter Spannung öffnen

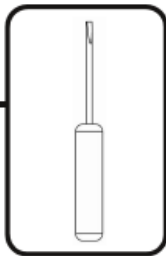


SI option :

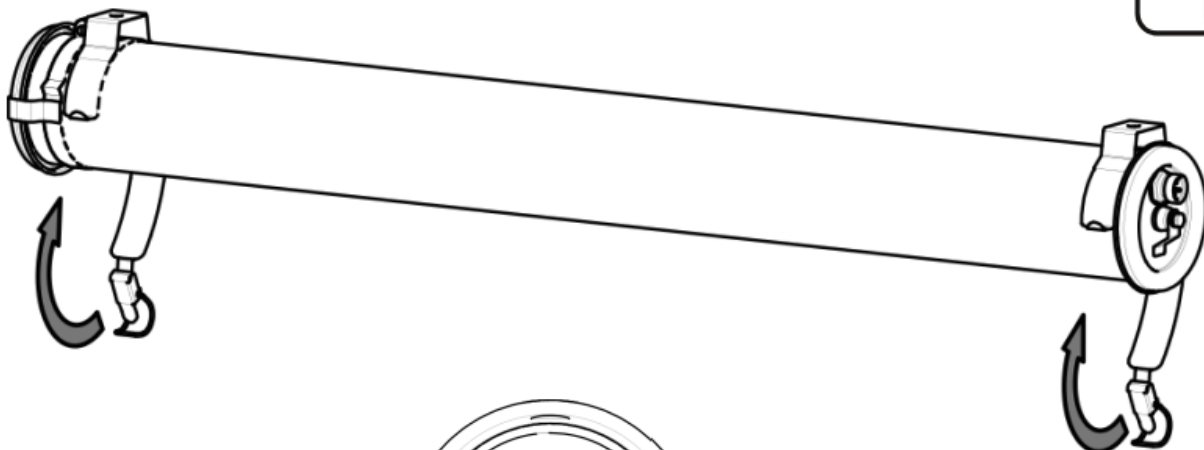


Type			SI option ( sensor )		Poids (kg)
	L (mm)	Entraxe Max (mm)	L (mm)	Entraxe Max (mm)	
12H	708	612	793	697	2,1
13H	1018	922	1103	1007	3
14H	1318	1222	1403	1307	3,6
15H	1618	1522	1703	1607	4,4
16H	1850	1754	1935	1839	5,2
23H	995	899	1080	984	4
24H	1295	1199	1380	1284	4,9
25H	1595	1499	1680	1584	5,9
26H	1850	1754	1935	1839	6,7

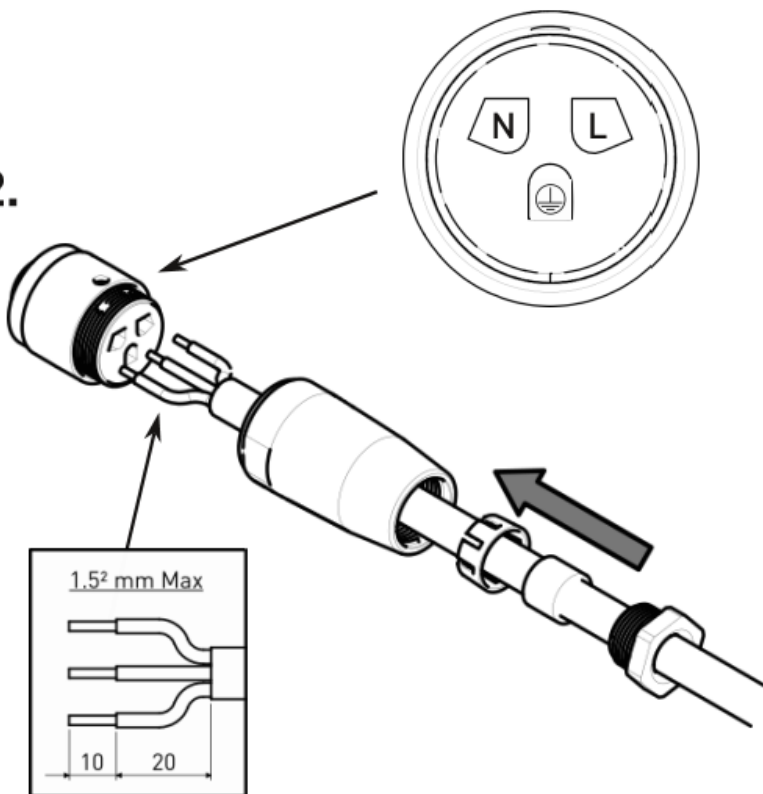
# Installation & raccordement / Wiring / Verkabelung



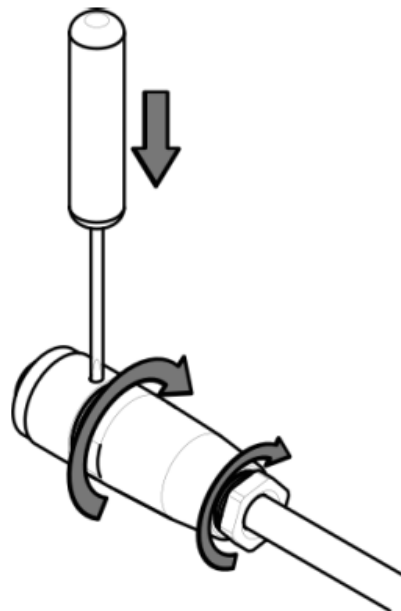
1.



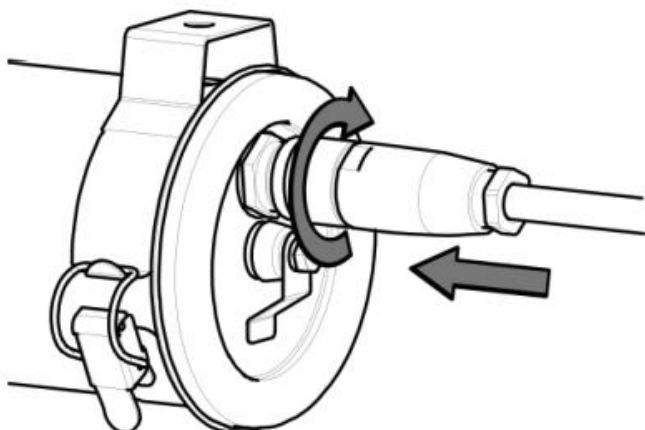
2.



3.



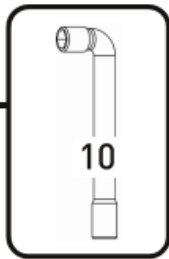
4.



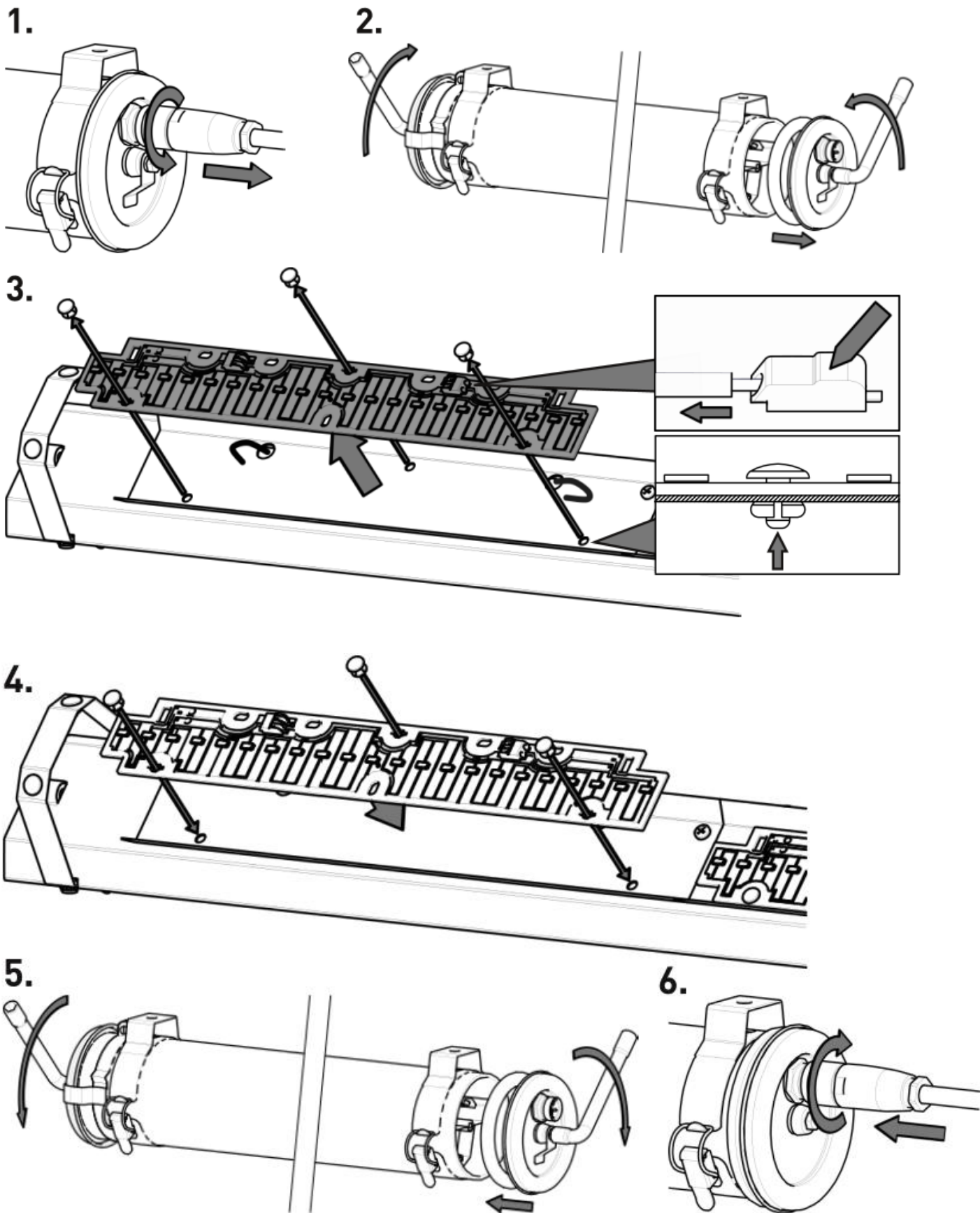


# Maintenance du module LED

Maintenance of LED engine / Wartung der LED module



**Ne pas ouvrir sous tension**  
**Do not open when energized**  
**Nicht unter Spannung öffnen**

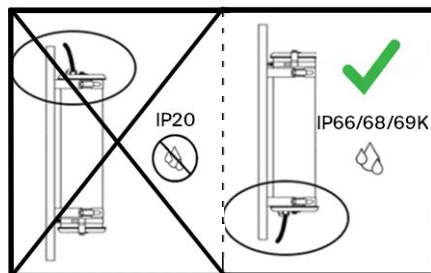
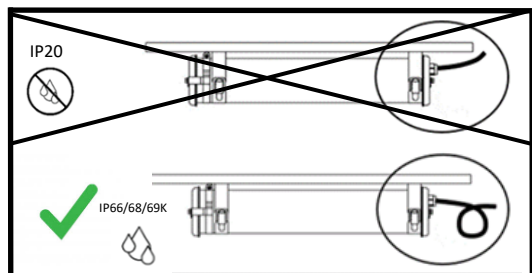


# Instructions

## Mounting instructions

## Montageanweisungen

### 1. Position & câble / Position & cable / Position & Kabel

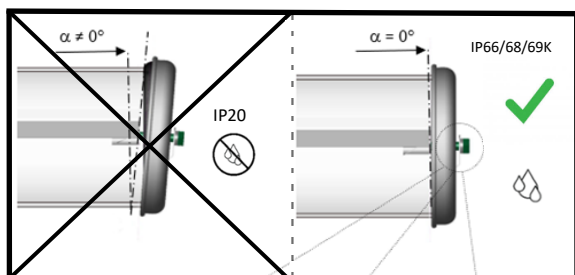


Vérifier impérativement la correcte fermeture des organes d'étanchéité du produit, y compris pour les produits livrés précâblés.

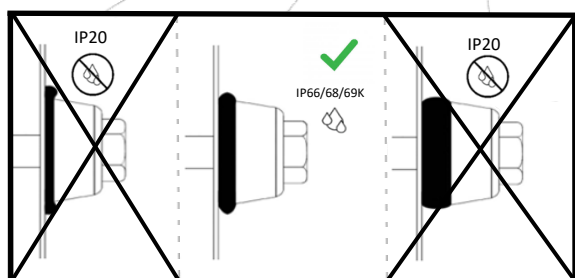
Make sure to check that all sealing elements are correctly in place and closed, even for light fittings delivered pre-cabled.

Die richtige Verschließung der Dichtungselemente unbedingt überprüfen, auch bei Leuchten, die vorverkabelt geliefert sind.

### 2. Flasques / End caps / Endkappen



### 3. Vis centrale / Central screw / Zentrale Schraube



Conditions d'entretien de l'inox : voir la FAQ du site Sammode

Conditions for maintaining stainless steel: see the FAQ on the Sammode website

Bedingungen für die Pflege von Edelstahl: siehe FAQ auf der Sammode-Website