



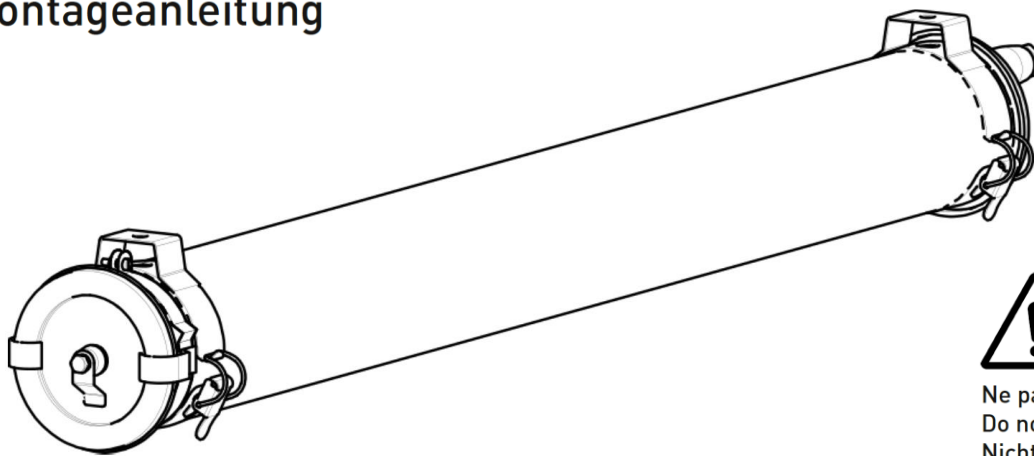
# Sammode

## CROOKES 100/133

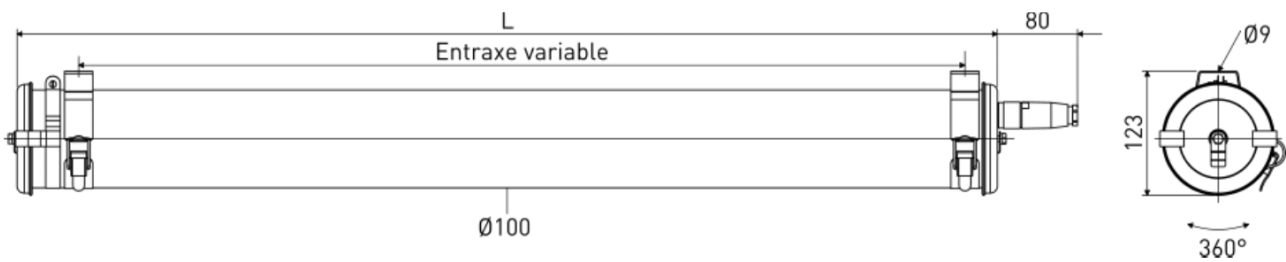
### Notice de montage

Mounting instruction

Montageanleitung

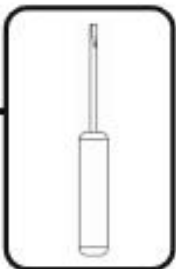


Ne pas ouvrir sous tension  
Do not open when energized  
Nicht unter Spannung öffnen

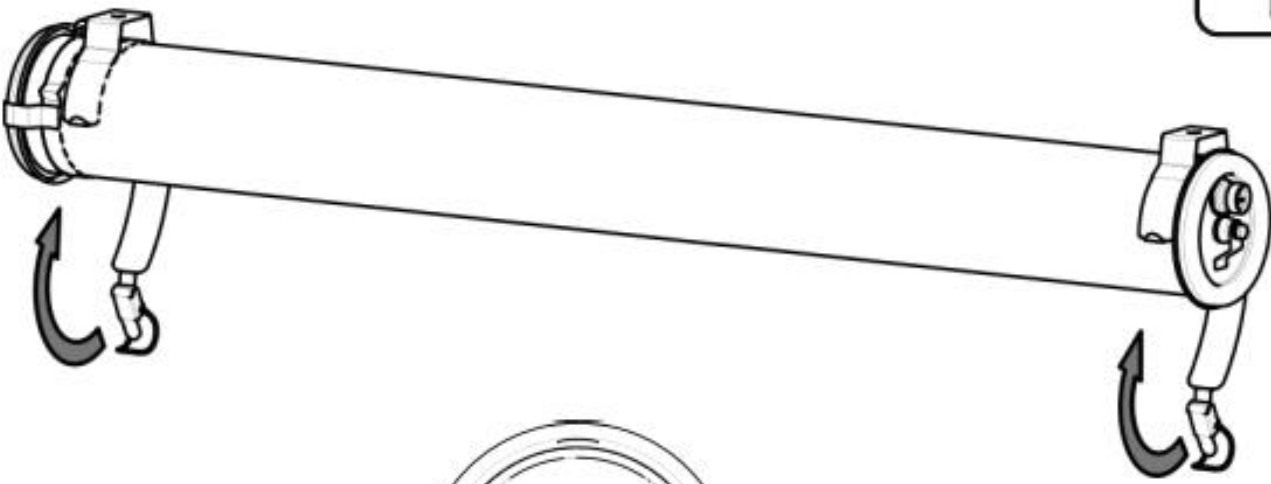


Type	L	Entraxe Max	Poids
	(mm)	(mm)	(kg)
12H	697	601	3
13H	1007	911	4,9
14H	1307	1211	6,5
15H	1607	1511	7,6
23H	987	891	8,3
24H	1287	1191	9,4
25H	1587	1491	10,5

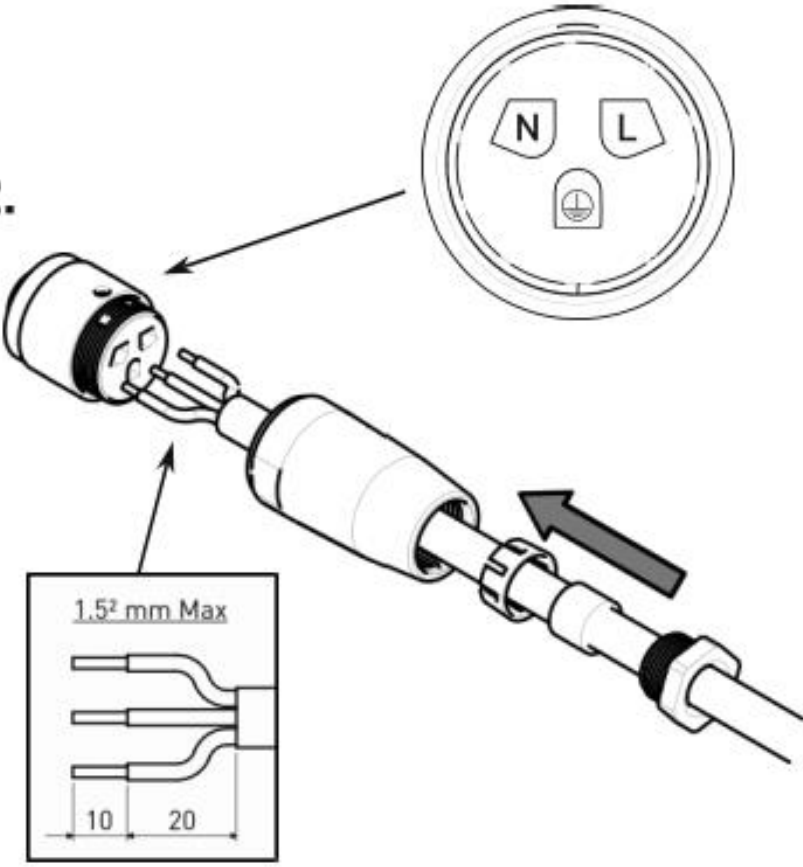
# Installation & raccordement / Wiring / Verkabelung



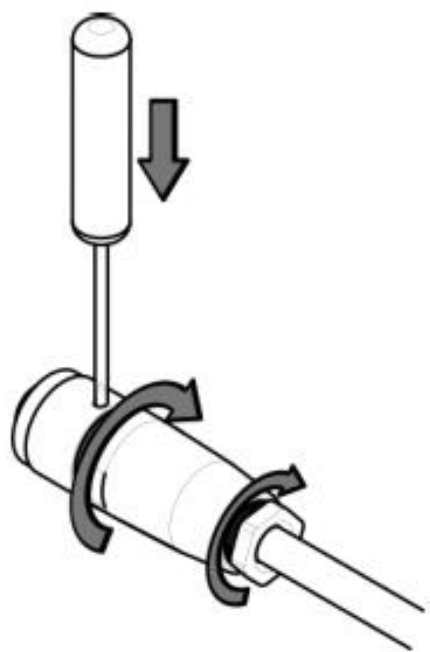
1.



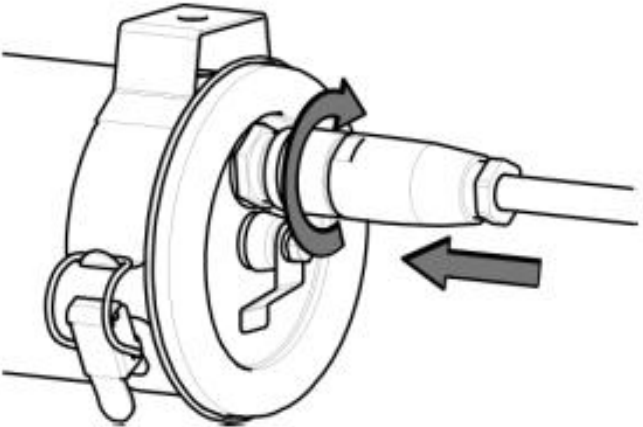
2.



3.



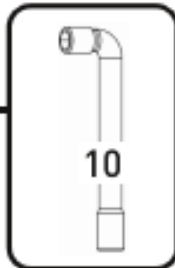
4.



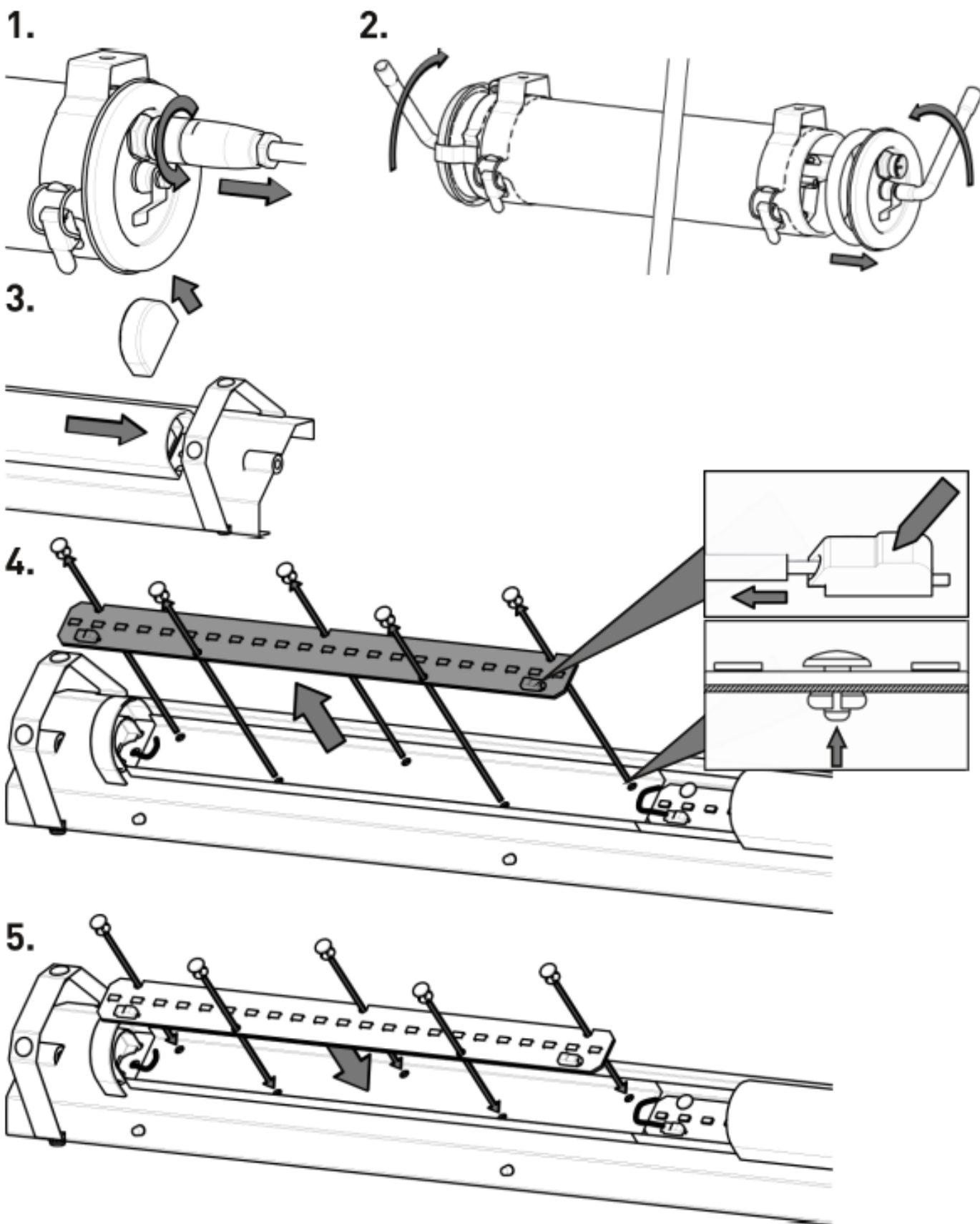


# Maintenance du module de LED

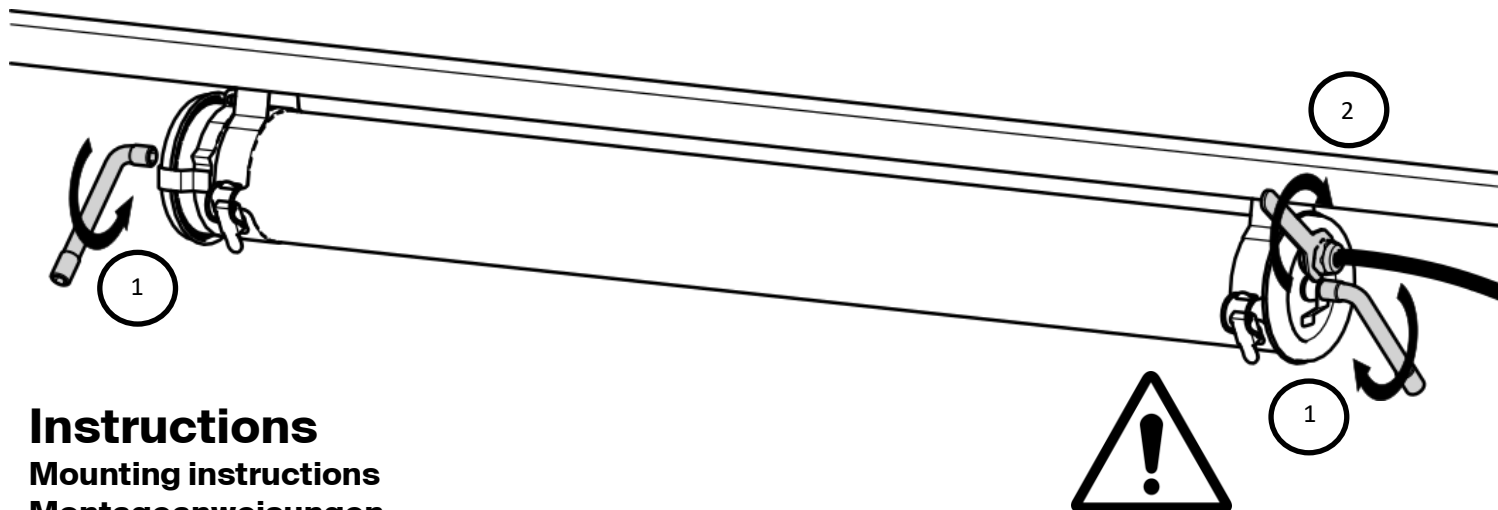
Remplacement of LED engine / Austausch der LED module



 **Ne pas ouvrir sous tension**  
**Do not open when energized**  
**Nicht unter Spannung öffnen**

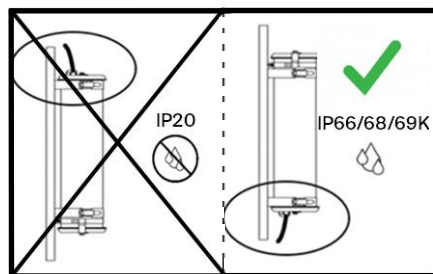
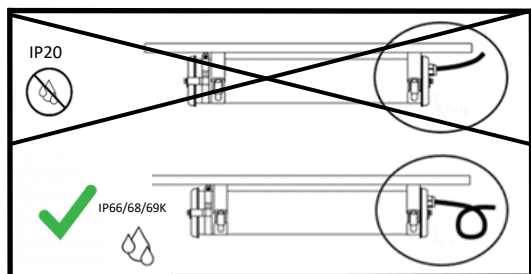


# 6.



## Instructions Mounting instructions Montageanweisungen

### 1. Position & câble / Position & cable / Position & Kabel

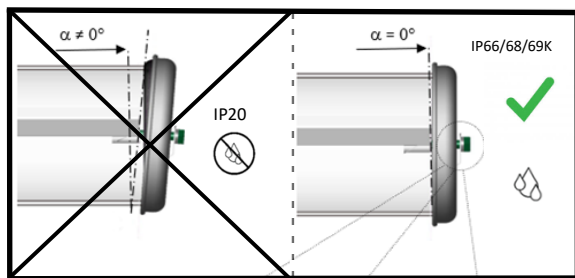


Vérifier impérativement la correcte fermeture des organes d'étanchéité du produit, y compris pour les produits livrés précâblés.

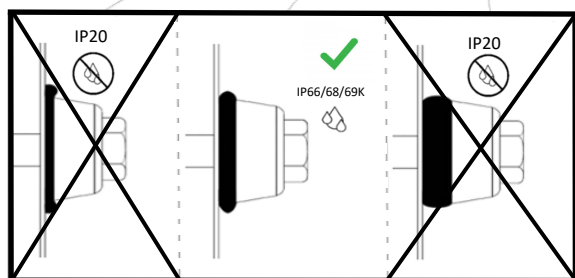
Make sure to check that all sealing elements are correctly in place and closed, even for light fittings delivered pre-cabled.

Die richtige Verschließung der Dichtungselemente unbedingt überprüfen, auch bei Leuchten, die vorverkabelt geliefert sind.

### 2. Flasques / End caps / Endkappen



### 3. Vis centrale / Central screw / Zentrale Schraube



Conditions d'entretien de l'inox : voir la FAQ du site Sammode

Conditions for maintaining stainless steel: see the FAQ on the Sammode website

Bedingungen für die Pflege von Edelstahl: siehe FAQ auf der Sammode-Website