



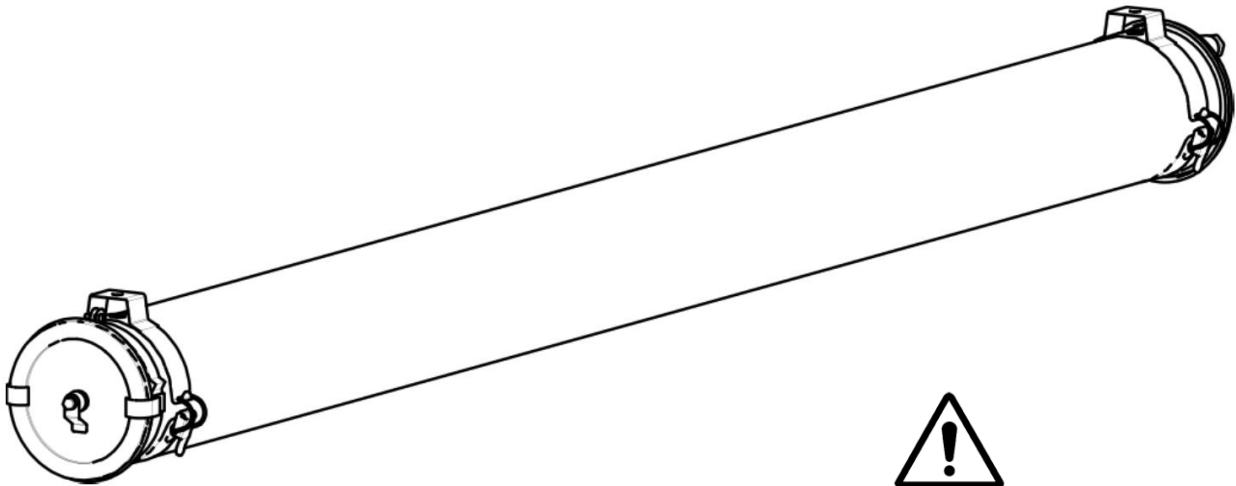
Sammode
Éclairage technique depuis 1927

BARENTS 133

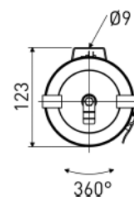
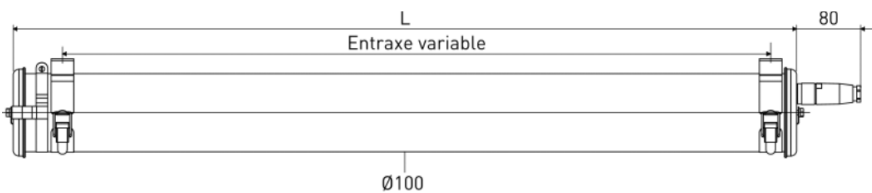
Notice de montage

Mounting instruction

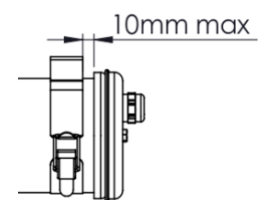
Montageanleitung



Ne pas ouvrir sous tension
Do not open when energized
Nicht unter Spannung öffnen

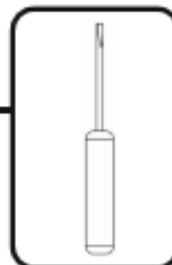


SIHB option :

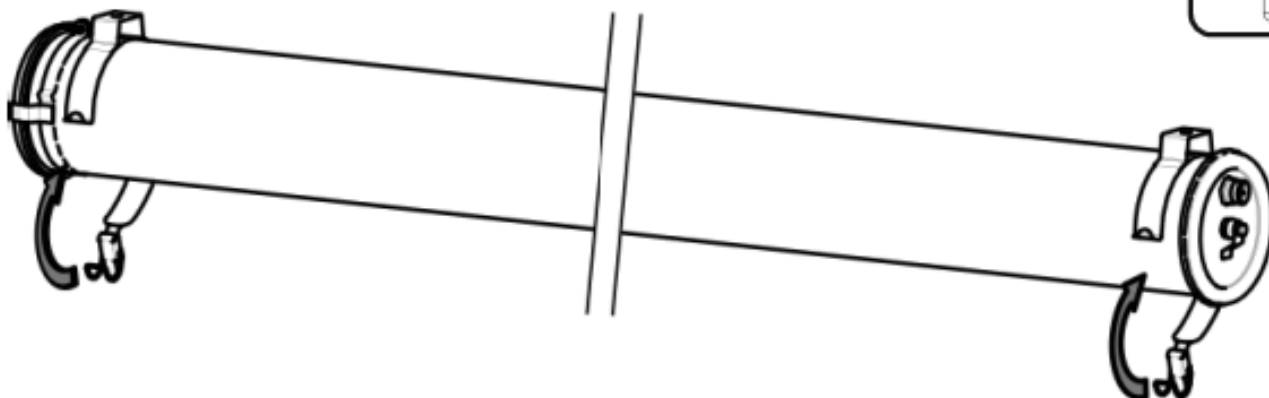


Type			SIHB option (sensor)		Poids (kg)
	L (mm)	Entraxe Max (mm)	L (mm)	Entraxe Max (mm)	
BARENTS	1850	1754	1935	1839	5,5

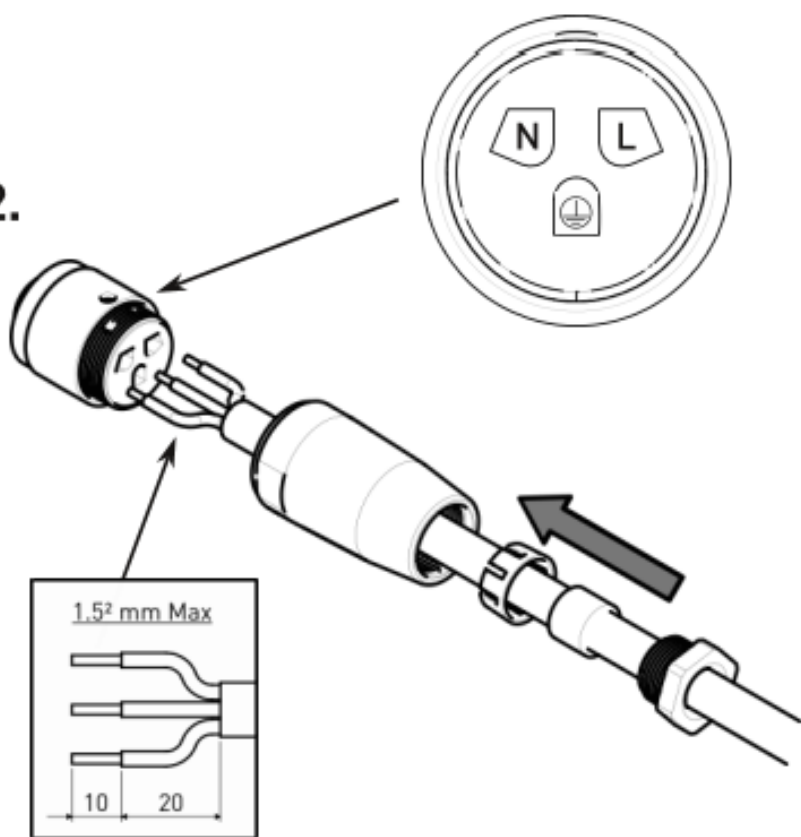
Installation & raccordement / Wiring / Verkabelung



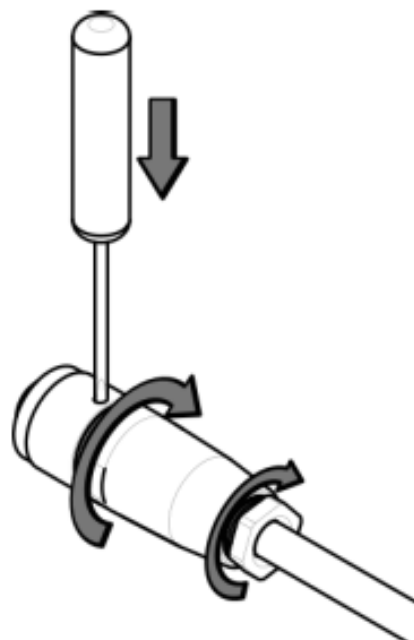
1.



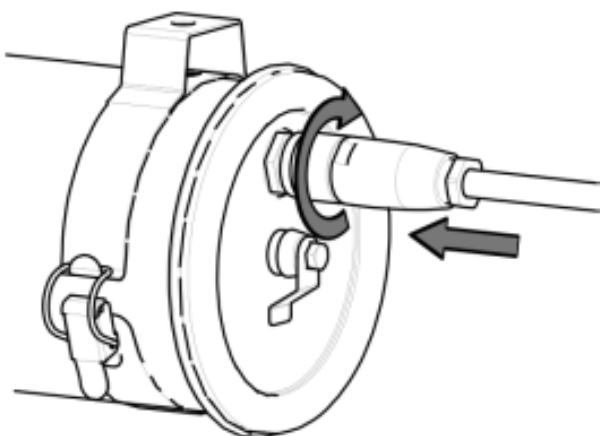
2.



3.



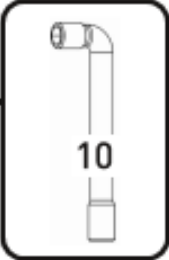
4.





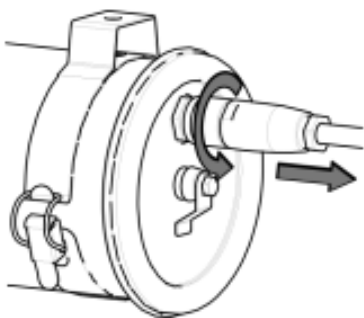
Maintenance du module de LED

Remplacement of LED engine / Austausch der LED module

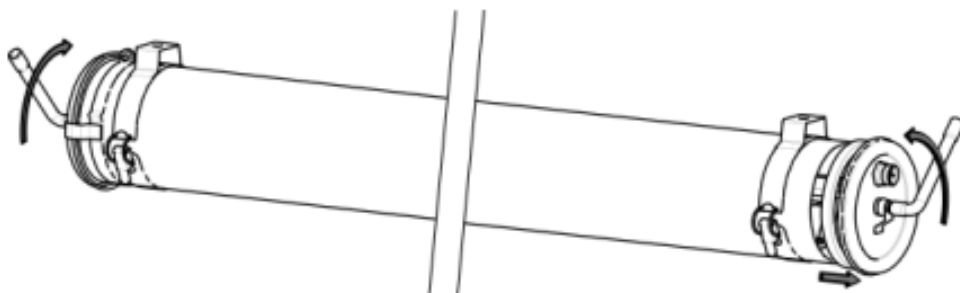


 **Ne pas ouvrir sous tension**
Do not open when energized
Nicht unter Spannung öffnen

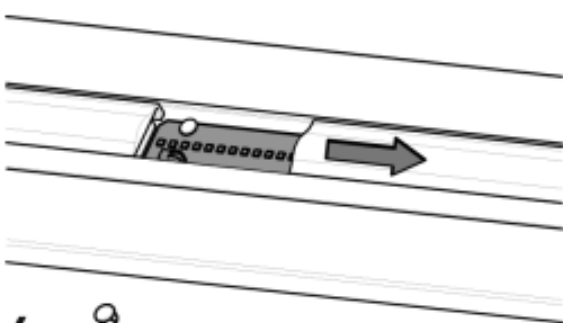
1.



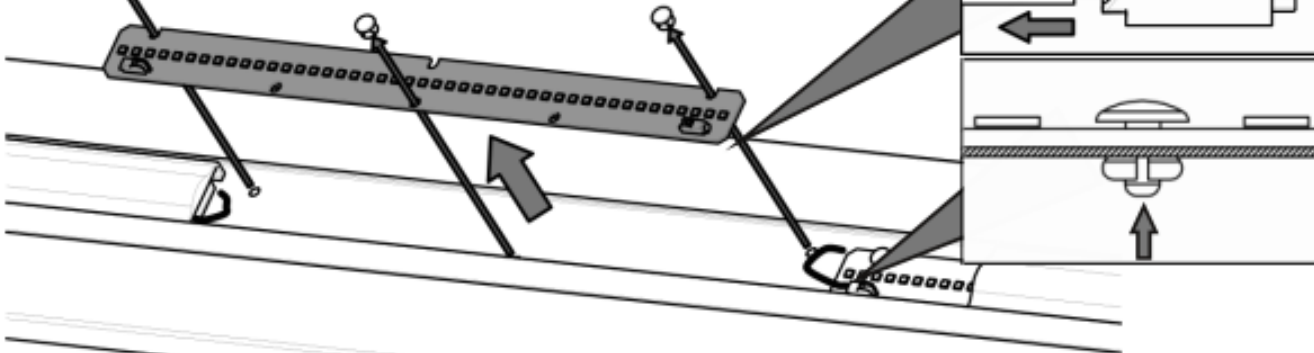
2.



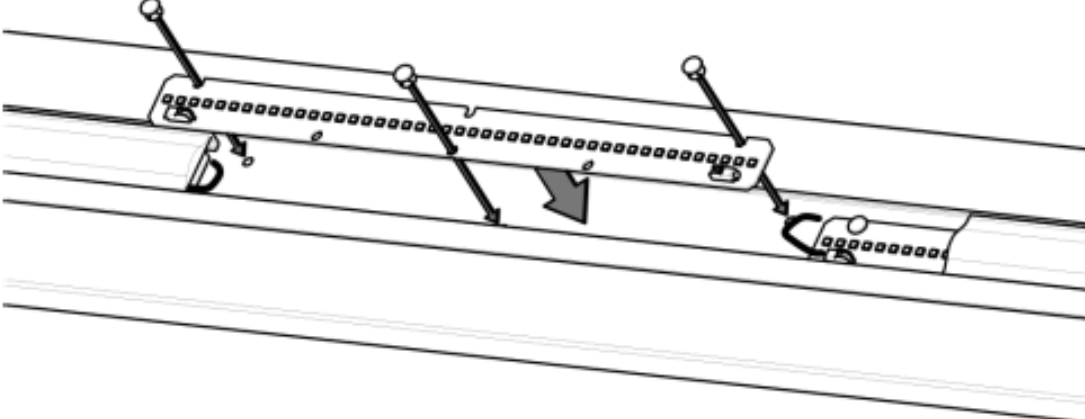
3.



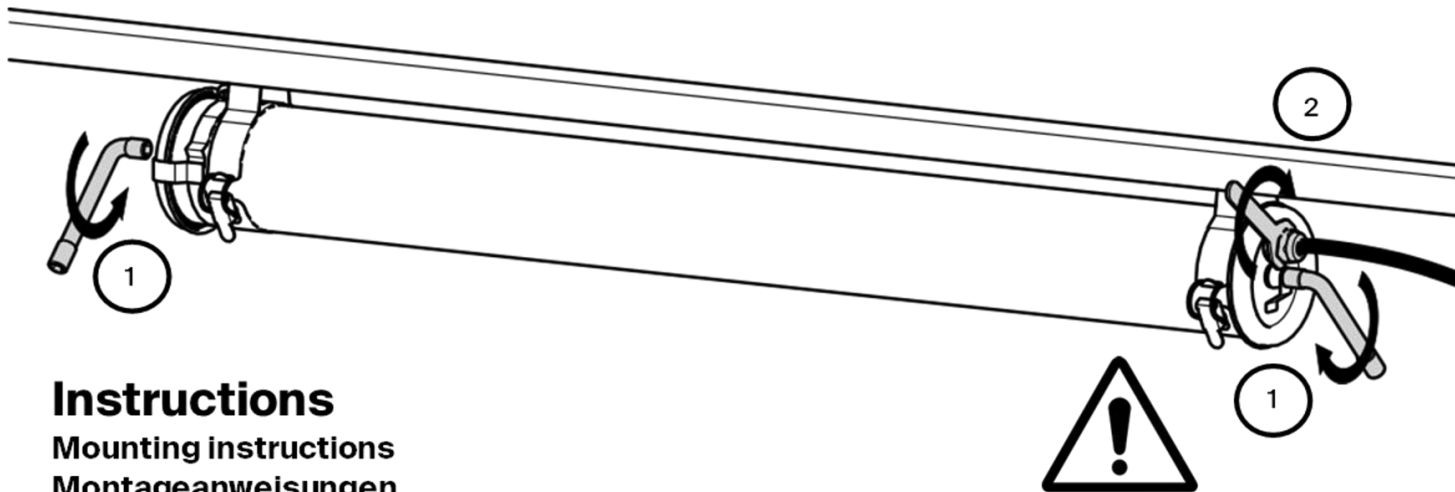
4.



5.



11.

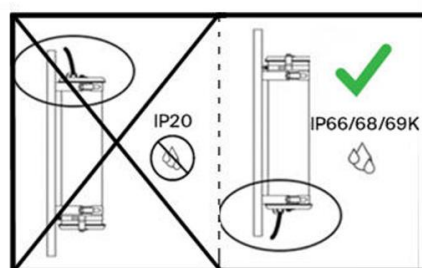
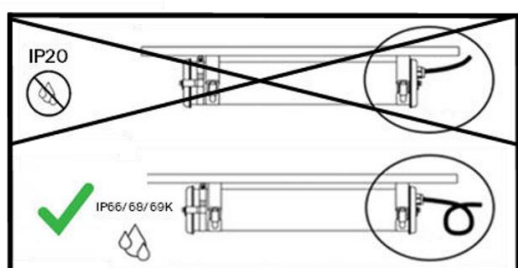


Instructions

Mounting instructions

Montageanweisungen

1. Position & câble / Position & cable / Position

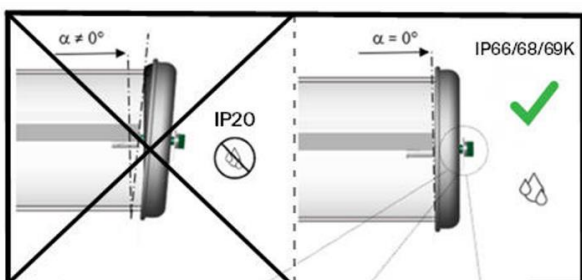


Vérifier impérativement la correcte fermeture des organes d'étanchéité du produit, y compris pour les produits livrés précâblés.

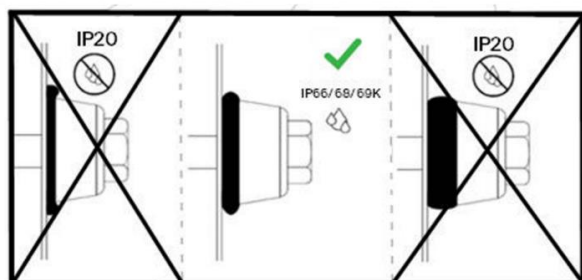
Make sure to check that all sealing elements are correctly in place and closed, even for light fittings delivered pre-cabled.

Die richtige Verschließung der Dichtungselemente unbedingt überprüfen, auch bei Leuchten, die vorverkabelt geliefert sind.

2. Flasques / End caps / Endkappen



3. Vis centrale / Central screw / Zentrale Schraube



Conditions d'entretien de l'inox : voir la FAQ du site Sammode

Conditions for maintaining stainless steel: see the FAQ on the Sammode website

Bedingungen für die Pflege von Edelstahl: siehe FAQ auf der Sammode-Website