



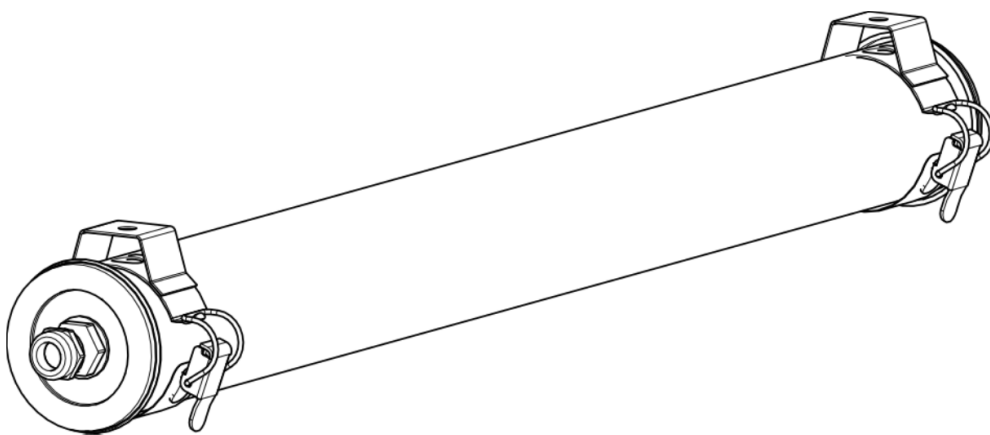
Sammode

TURNER 70

Notice de montage

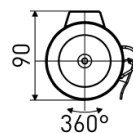
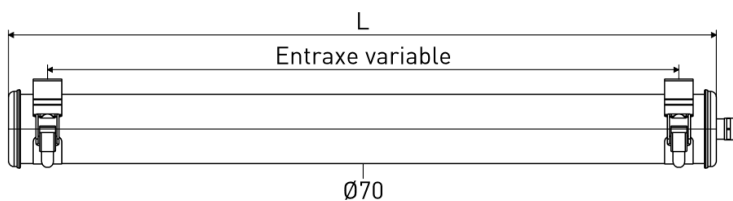
Mounting instruction

Montageanleitung

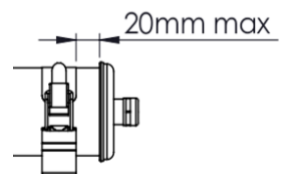


Risque de choc électrique
Risk of electric shock

Ne pas ouvrir sous tension
Do not open under load
Nicht unter Spannung öffnen



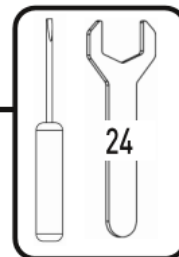
SI option :



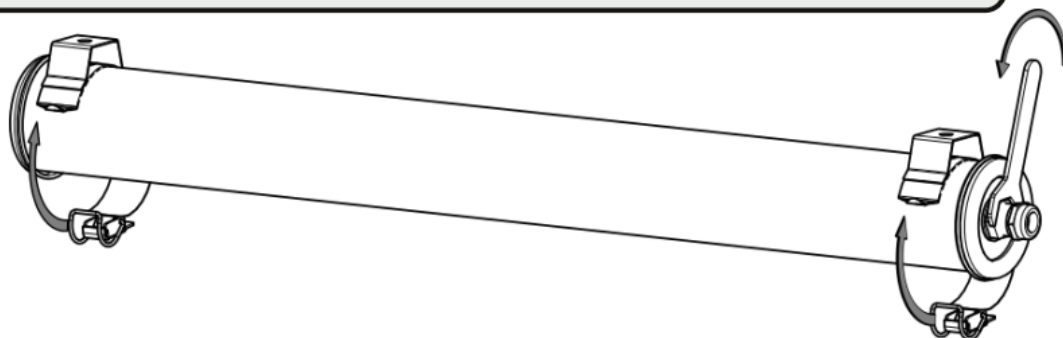
2A max sur la ligne traversante
2A max on the through wiring

	SI option (sensor)					
	Ø (mm)	L (mm)	Entraxe max (mm)	L (mm)	Entraxe max (mm)	Poids (kg)
TURNER	70	575	495	660	580	1
TURNER	70	715	635	800	720	1,3
TURNER	70	995	915	1080	1000	1,7
TURNER	70	1275	1195	1360	1280	2,3
TURNER	70	1560	1480	1645	1565	3
TURNER	70	1840	1760	1925	1845	3,7

Installation & raccordement / Wiring / Verkabelung



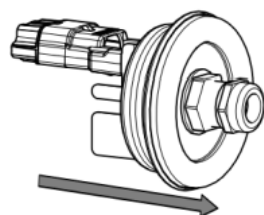
1.



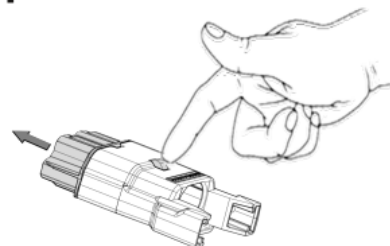
2.



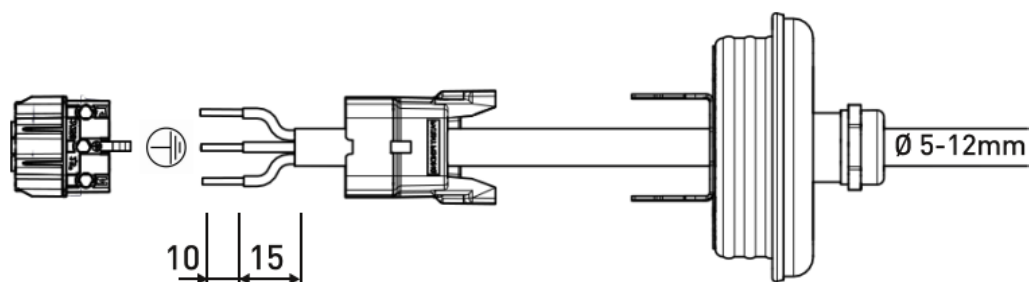
3.



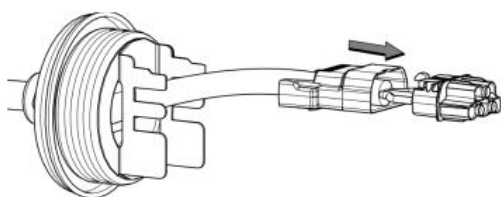
4.



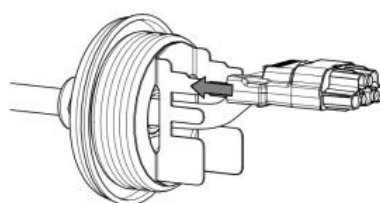
5.



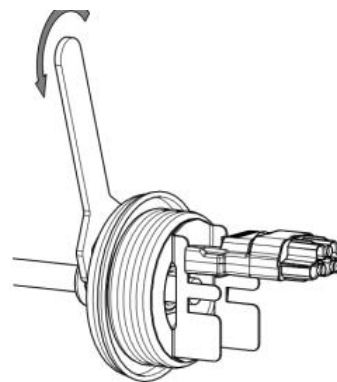
6.



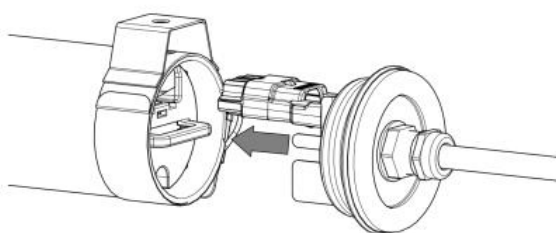
7.



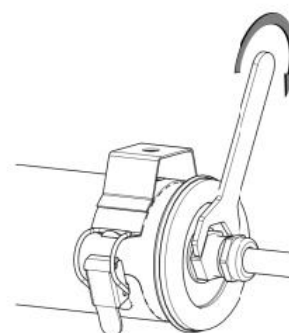
8.



9.



10.



Maintenance

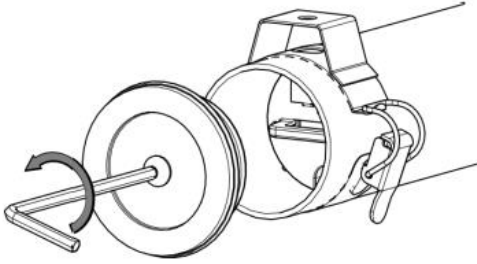
Maintenance / Wartung

5

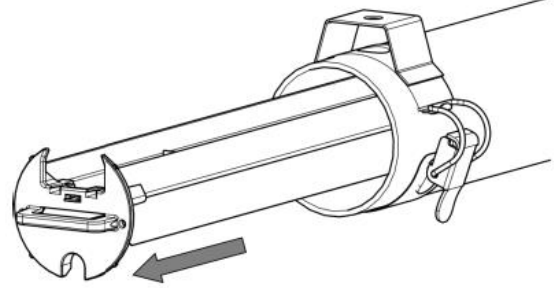


Ne pas ouvrir sous tension
Do not open when energized
Nicht unter Spannung öffnen

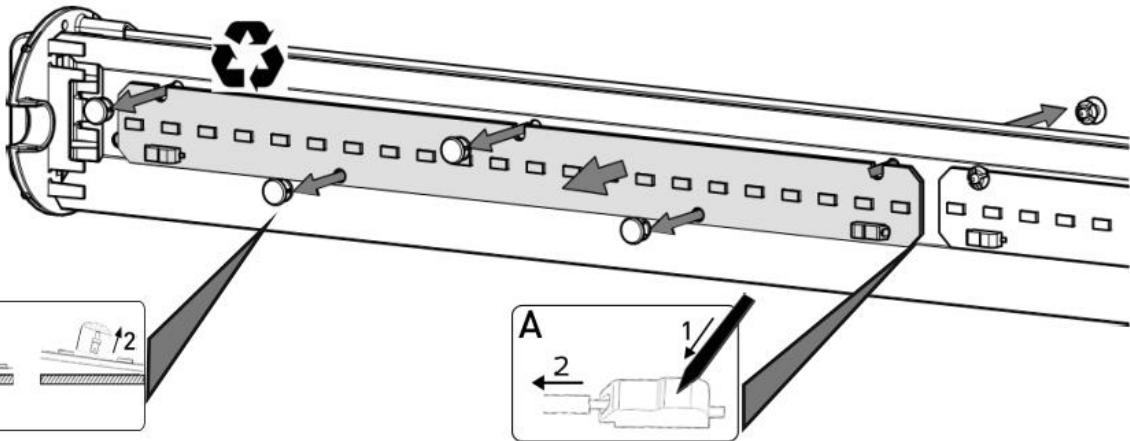
1.



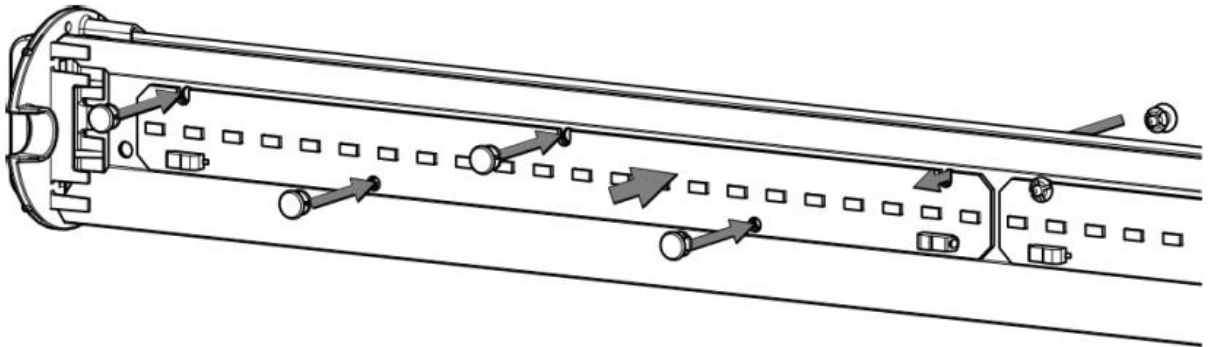
2.



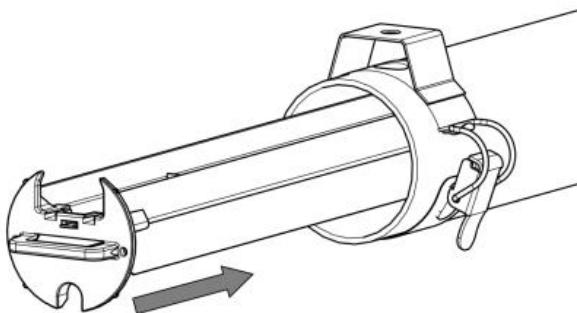
3.



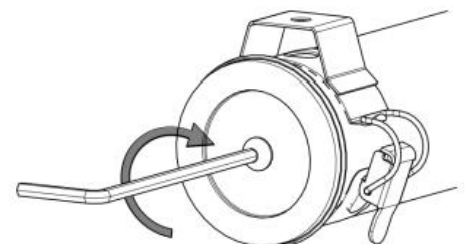
4.



5.



6.

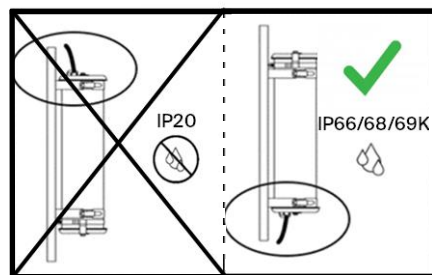
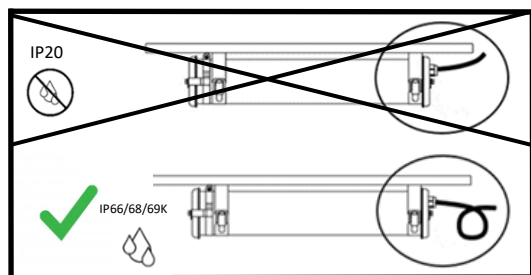


Instructions

Mounting instructions

Montageanweisungen

1. Position & câble / Position & cable / Position & Kabel

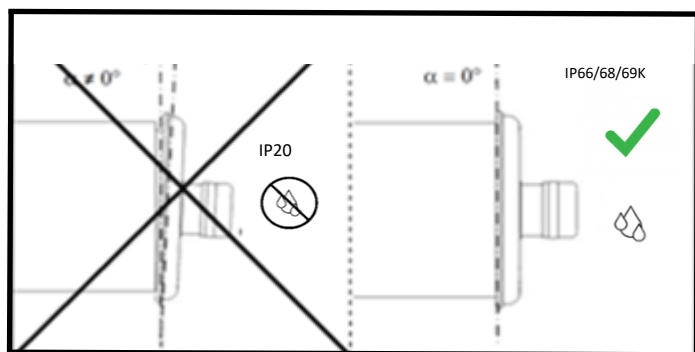


Vérifier impérativement la correcte fermeture des organes d'étanchéité du produit, y compris pour les produits livrés précâblés.

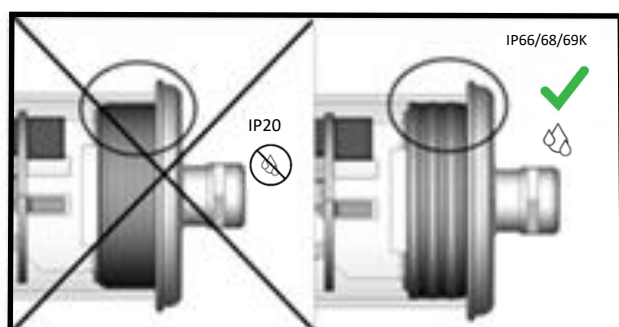
Make sure to check that all sealing elements are correctly in place and closed, even for light fittings delivered pre-cabled.

Die richtige Verschließung der Dichtungselemente unbedingt überprüfen, auch bei Leuchten, die vorverkabelt geliefert sind.

2. Flasques / End caps / Endkappen



3. Joint d'étanchéité / Gasket / Dichtung



Conditions d'entretien de l'inox : voir la FAQ du site Sammode

Conditions for maintaining stainless steel: see the FAQ on the Sammode website

Bedingungen für die Pflege von Edelstahl: siehe FAQ auf der Sammode-Website