

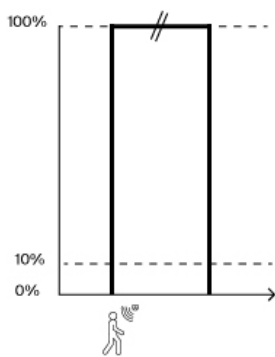
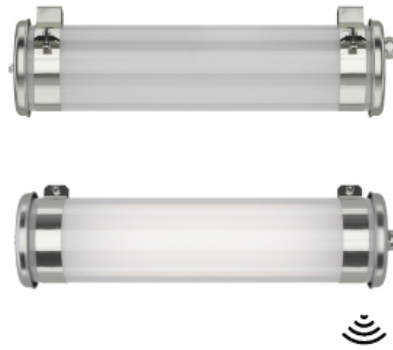
# Vouet Sensor

Applique ou plafonnier avec capteur intégré ø100

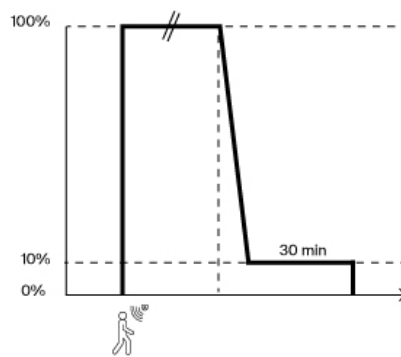


# Vouet Sensor

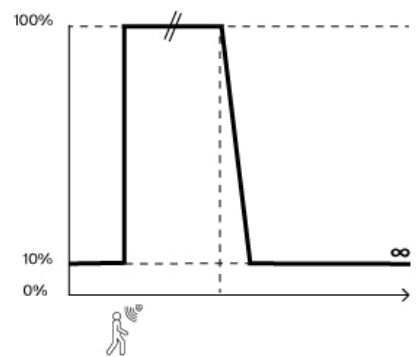
Applique ou plafonnier avec capteur intégré ø100



1. Vouet Sensor ON-OFF

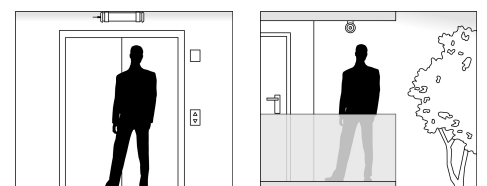


2. Vouet Sensor ON-30 min@10%



3. Vouet Sensor ON-stand by 10%

Avec son détecteur de présence Haute Fréquence subtilement intégré, le Vouet Sensor s'allume automatiquement en fonction du passage et du niveau de luminosité. Alternative idéale aux hublots classiques pour l'éclairage de circulations extérieures ou de petits espaces ponctuellement fréquentés, le Vouet émet une lumière confortable et sa taille compacte le rend facile à intégrer. Pour assurer un niveau minimum de sécurité, l'option mode veille permanent maintient un flux de 10% jusqu'à la détection suivante.



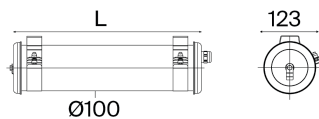


# Vouet Sensor

Applique ou plafonnier avec capteur intégré ø100



Sammode



## Vouet Sensor ON - OFF

Profil 1 : Mode extinction directe en l'absence de détection

T (K)	Flux (lm)	L (mm)	Désignation	Code	Watt
3000	800	420	VOUET SENSOR 100 400 800-830 BRV	15675043	9
	1150	420	VOUET SENSOR 100 400 1150-830 BRV	15675044	12
4000	800	420	VOUET SENSOR 100 400 800-840 BRV	15675045	9
	1150	420	VOUET SENSOR 100 400 1150-840 BRV	15675046	12

## Vouet Sensor ON - 30min @ 10%

Profil 2 (RC) : Mode préavis d'extinction à 10% pendant 30 min

T (K)	Flux (lm)	L (mm)	Désignation	Code	Watt
3000	800	420	VOUET SENSOR 100 400 800-830 RC BRV	15675013	9
	1150	420	VOUET SENSOR 100 400 1150-830 RC BRV	15675014	12
4000	800	420	VOUET SENSOR 100 400 800-840 RC BRV	15675016	9
	1150	420	VOUET SENSOR 100 400 1150-840 RC BRV	15675017	12

## Vouet Sensor ON - stand-by 10%

Profil 3 (RCP) : Mode veille permanent à 10%

T (K)	Flux (lm)	L (mm)	Désignation	Code	Watt
3000	800	420	VOUET SENSOR 100 400 800-830 RCP BRV	15675019	9
	1150	420	VOUET SENSOR 100 400 1150-830 RCP BRV	15675020	12
4000	800	420	VOUET SENSOR 100 400 800-840 RCP BRV	15675021	9
	1150	420	VOUET SENSOR 100 400 1150-840 RCP BRV	15675022	12

## Options

### Colliers de fixation



Colliers à grenouillère -  
 Colliers à vis CHC BRV  
 Colliers à vis Torx Tamper BRVT

### Matériaux

Vasque en coextrudé de polycarbonate/PMMA pour un usage intérieur et extérieur (650°) -  
 Vasque en polycarbonate (960°C) PO  
 Flasques et colliers en inox 304 L -  
 Flasques et colliers en inox 316 L MR

### Température de couleur

2700K  
 3000K  
 4000K

### Classe électrique

Classe I  
 Classe II

### Gestion d'éclairage

827 Gradation selon protocole DALI 2 RD  
 830 Gradation selon bouton-poussoir RS  
 840 Fonction préavis d'extinction (pour détecteur/minuterie) RC  
 Fonction mode veille 10% permanent RCP

## Accessoires

A commander séparément



Kit de sortie de câble mural inox 17500020 (IP40)



Précâblage 1.5m 3G1.5 (3 fils) CAB0007  
 Câble tressé en cuivre étamé  
 Précâblage 1.5m 5G1.5 (5 fils) CAB0010  
 Câble tressé en cuivre étamé

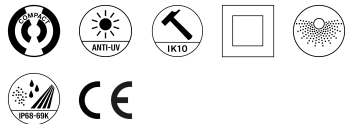


# Vouet Sensor

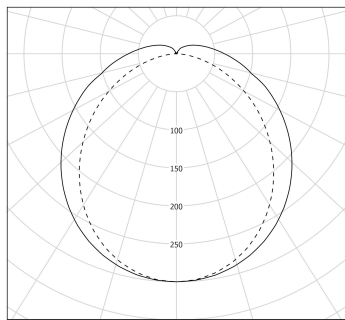
Applique ou plafonnier avec capteur intégré ø100



## Spécifications



### Photométrie



ULR = 10%

### Caractéristiques techniques

Source	Modules LED démontables à haute efficacité (IRC>80, 3 SDCM) 50 000 h L80/B10 à 25°C Risque photobiologique : aucun (RG0)
Optique	Utilisation d'une vasque ou film satiné pour répartition homogène de la lumière Light mixing chamber
Confort lumineux	Eblouissement maîtrisé : UGR ≤25
Appareillage	Driver à sortie en courant constant Option RC : avec préavis d'extinction Option RCP : avec fonction veille permanente à 10% Détecteur de présence intégré
Alimentation	220-240V 50/60Hz
Classe électrique	Classe II
Température d'utilisation	-25°C à +35°C

### Installation et maintenance faciles

Raccordement	Par presse-étoupe en laiton nickelé pour câble Ø 5 à 14 mm Sur bornier débrochable 3 x 2,5 mm <sup>2</sup>
Ouverture et fermeture	Rapide, par une seule vis
Fixation	2 colliers en inox à vis CHC (entraxe variable)
Maintenance moteur LED	Maintenance sans intervention sur le câble par extraction de la platine du côté opposé à l'alimentation Modules LED et driver facilement démontables

### Matériaux

Vasque	Coextrudé de polycarbonate/PMMA Ø100 pour usage intérieur et extérieur
Flasques et colliers	Inox 304L

### Normes

Étanchéité	IP66, IP68, IP69K
Résistance aux chocs	IK10
Résistance au feu	650°C