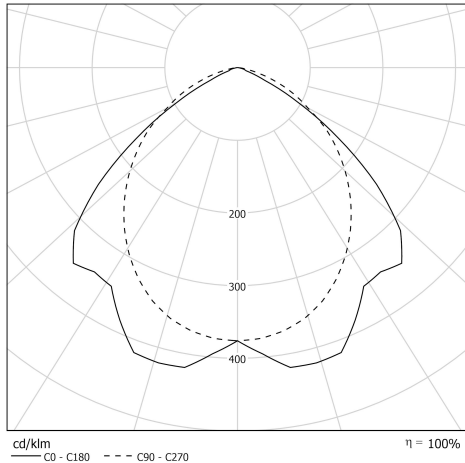




Description

- Luminaire encastré CALMETTE à maintenance par le dessus
- Réflecteur en aluminium grand brillant
- Caisse et capot de fermeture en tôle d'acier laquée blanche
- Vitre fixe en polycarbonate, cerclée d'un cadre en inox
- Toute partie métallique externe en inox 316L et visserie en inox A4
- Dissipateur thermique en aluminium

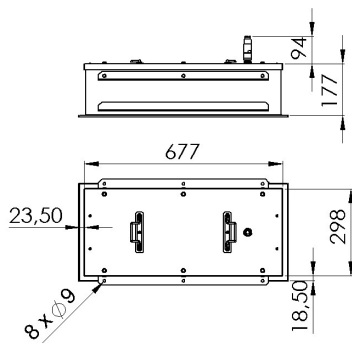


Spécifications lumière et pilotage

- Modules LED démontables à haute efficacité (IRC>80, 70 000h L80/B10@Tmax)
- Flux lumineux: 3600 lm
- Température de couleur : 5000K
- Light mixing chamber
- Driver LED robuste spécial industrie, réglable DALI
- Compatible sans restriction avec régimes de neutre TN, TT et IT

Installation et maintenance

- LxlxH (mm) : 677x298x232
- Entrée de câble par 1 prise débrochable 5x1,5mm² à verrouillage par bague vissée (capacité : Ø8 à 10 mm)
- Installation par le dessous du plafond, pose d'un joint silicone et pincement dans l'épaisseur du plafond par cornières inox et tige filetées
- Maintenance par ouverture du capot supérieur (maintenance par le dessus)



Caractéristiques techniques

- Garantie : 8 ans, en usage 24/7 à temp max
- Température d'utilisation : -20°C +40°C
- Indice de protection : IP68 côté salle propre, IP65 côté maintenance
- Résistance aux chocs : IK10
- Classe I
- Tension d'alimentation : 220-240V 0/50/60Hz
- Consommation: 32 W
- Résistance à la surtension: 320 V AC, 48 h (Supporte les pics de tension < 4 kV)
- Risque photobiologique : Groupe 0
- Pic de courant d'appel: 21 A
- Durée du courant d'appel à 50% du pic: 225 µs
- Résistance au fil incandescent : 850°C
- Nombre de drivers sur MCB type B 16A: 26 pcs
- Résistance aux vibrations : Conforme aux conditions sévères de l'EN 60598-1 (tests selon CEI 60068-2-6)
- Poids: 13 kg
- Conçu et fabriqué en France