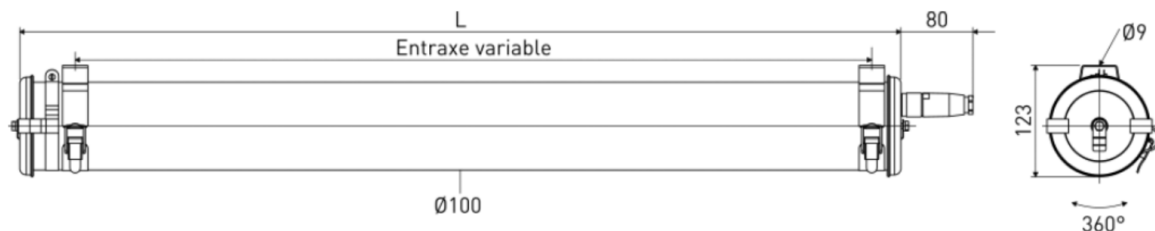
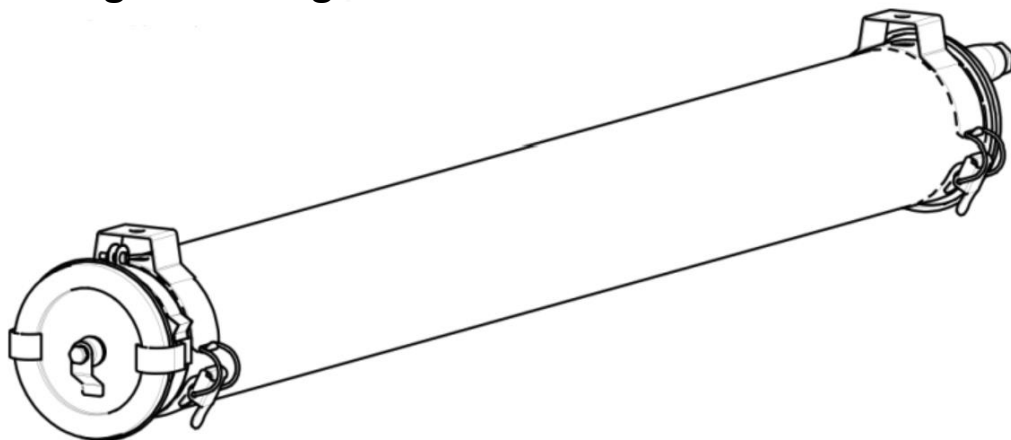


CUGNOT 100/133

Notice de montage
Mounting instruction
Montageanleitung



Sammode



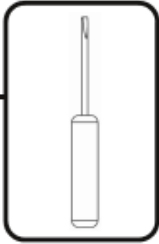
CUGNOT 100		
Type	L (mm)	Entraxe max (mm)
12H	697	611
13H	1007	911
14H	1307	1211
15H	1607	1511
16H	1850	1754

CUGNOT 133		
Type	L (mm)	Entraxe max (mm)
22H	737	833
23H	987	891
24H	1287	1191
25H	1587	1491
26H	1587	1754

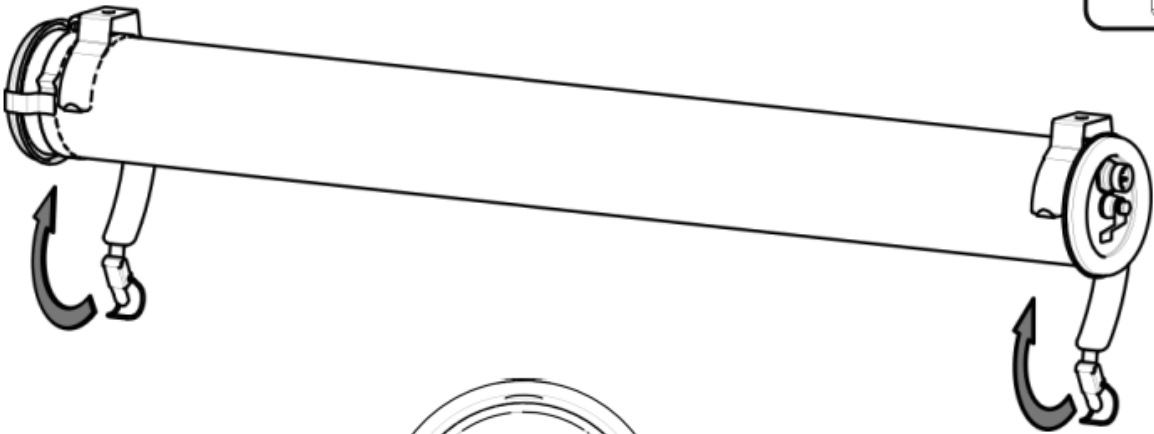


Ne pas ouvrir sous tension
Do not open when energized
Nicht unter Spannung öffnen

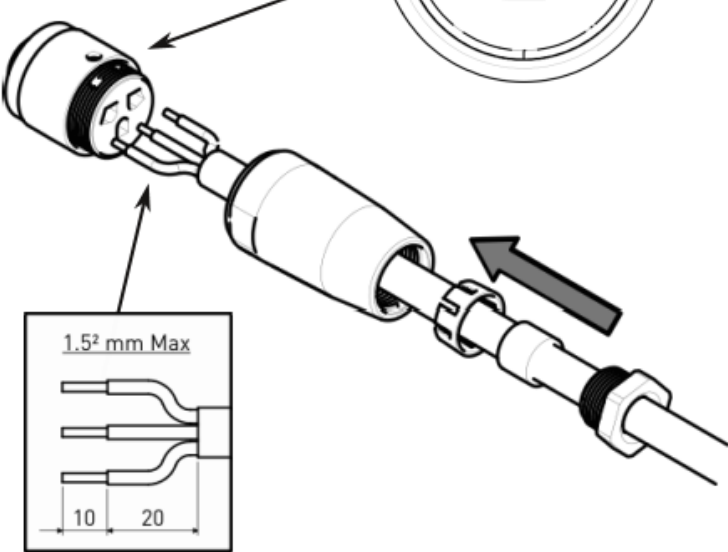
Installation & raccordement / Wiring / Verkabelung



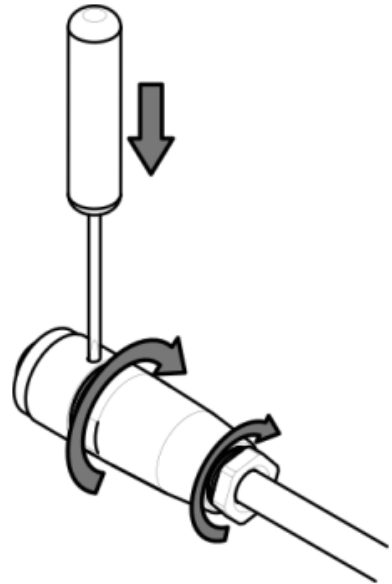
1.



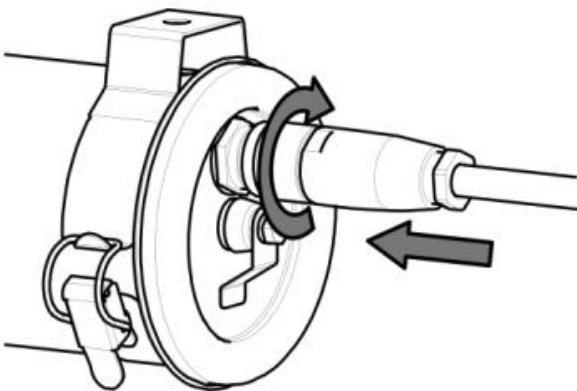
2.



3.



4.



CAUTION



Electrostatic sensitive device

Maintenance du module de LED

Remplacement of LED engine / Austausch der LED module



! Ne pas ouvrir sous tension
Do not open when energized
Nicht unter Spannung öffnen

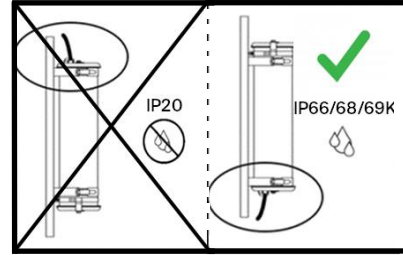
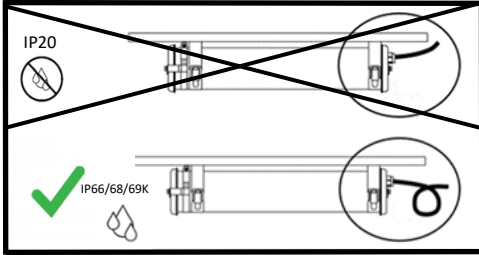
-
-
-
-
-
-

Instructions

Mounting instructions

Montageanweisungen

1. Position & câble / Position & cable / Position & Kabel

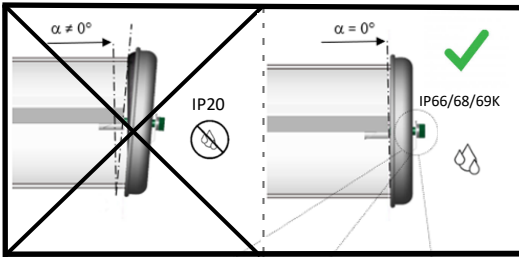


Vérifier impérativement la correcte fermeture des organes d'étanchéité du produit, y compris pour les produits livrés précâblés.

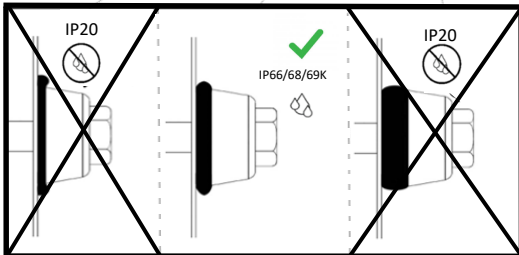
Make sure to check that all sealing elements are correctly in place and closed, even for light fittings delivered pre-cabled.

Die richtige Verschließung der Dichtungselemente unbedingt überprüfen, auch bei Leuchten, die vorverkabelt geliefert sind.

2. Flasques / End caps / Endkappen



3. Vis centrale / Central screw / Zentrale Schraube



Conditions d'entretien de l'inox : voir la FAQ du site Sammode

Conditions for maintaining stainless steel: see the FAQ on the Sammode website

Bedingungen für die Pflege von Edelstahl: siehe FAQ auf der Sammode-Website