



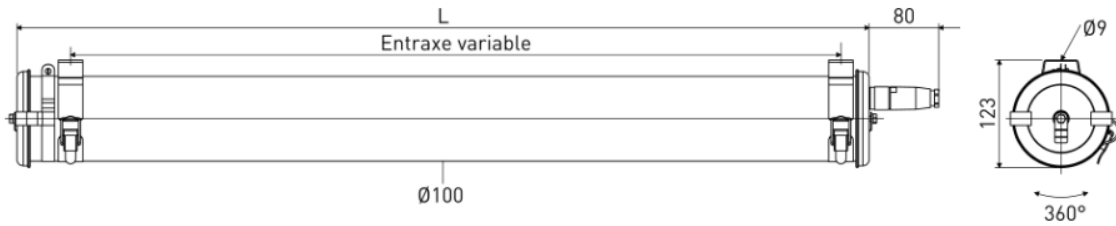
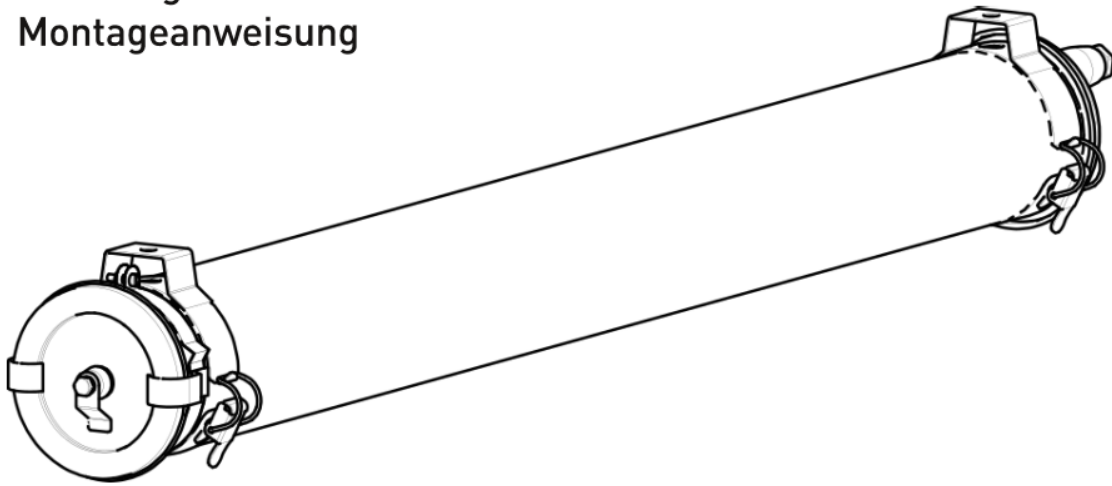
Sammode

Napier 100 & 133

Notice de montage

Mounting instruction

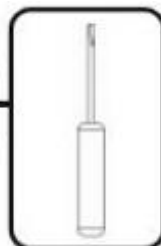
Montageanweisung



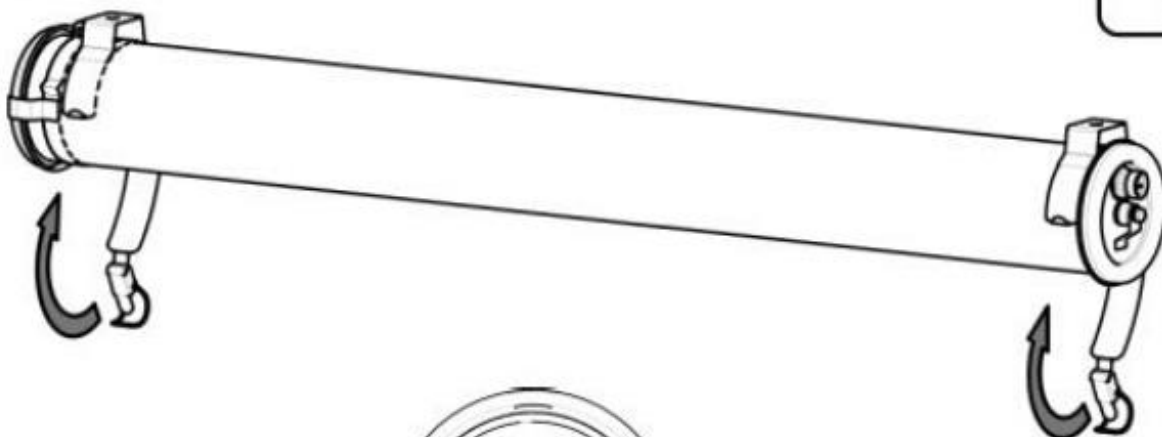
Ne pas ouvrir sous tension
Do not open when energized
Nicht unter Spannung öffnen

Type	L	Entraxe Max	Poids
	(mm)	(mm)	(kg)
12H	697	601	3,2
13H	1007	911	5,1
14H	1307	1211	6,45
15H	1607	1511	7,8
23H	987	891	8,5
24H	1287	1191	9,5
25H	1587	1491	10,5

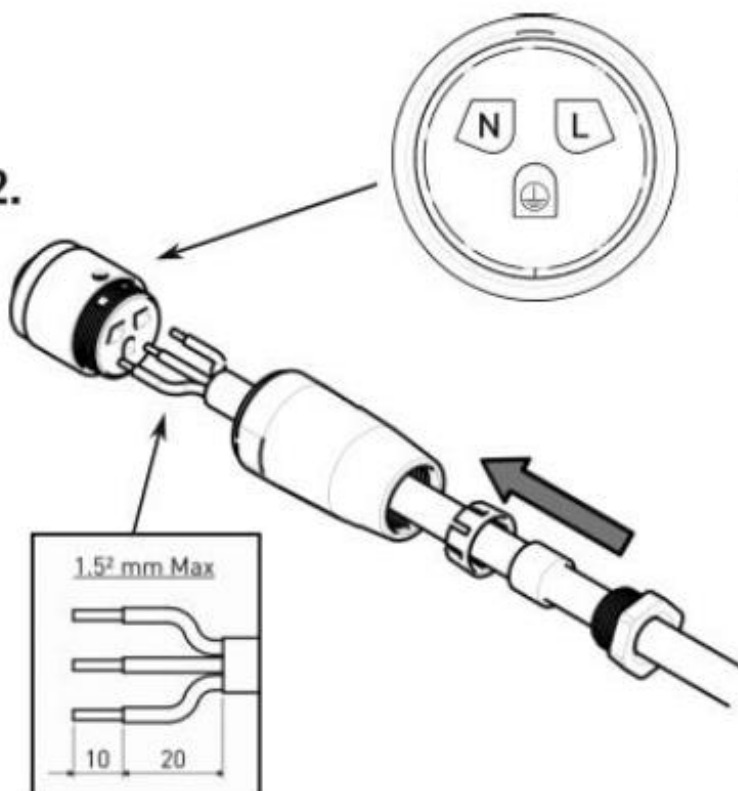
Installation & raccordement / Wiring / Verkabelung



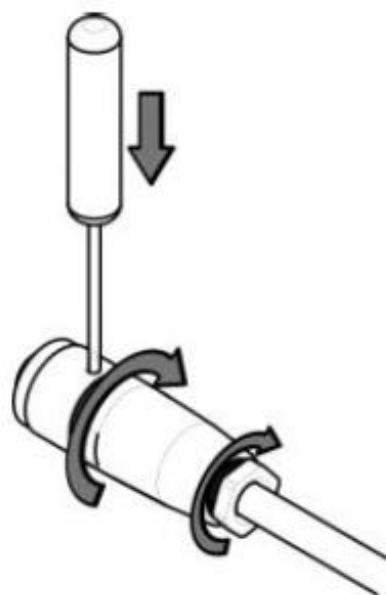
1.



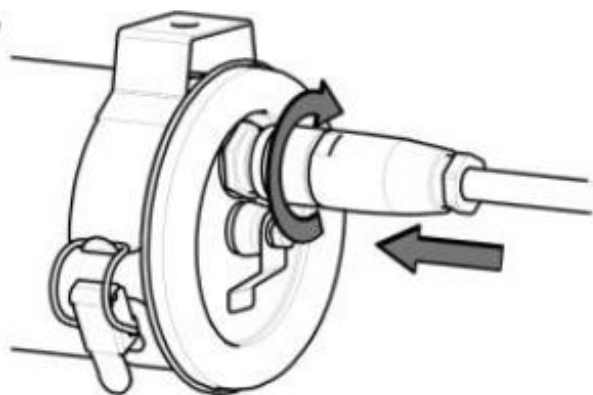
2.



3.



4.



CAUTION



Electrostatic sensitive device

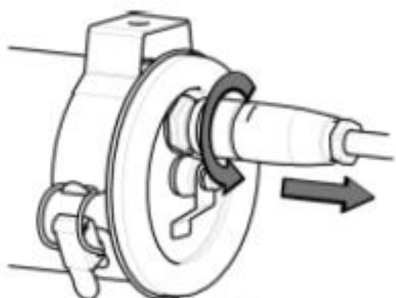
Maintenance du module de LED

Remplacement of LED engine / Austausch der LED module

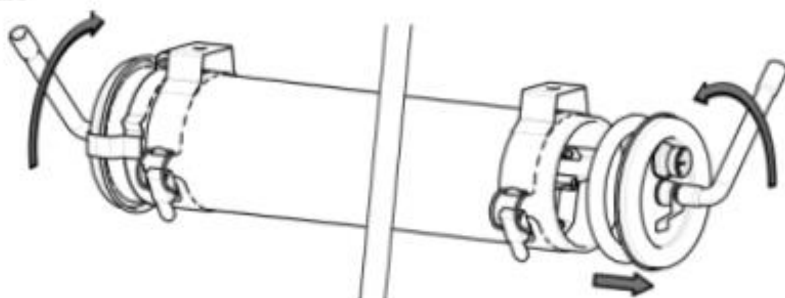


! Ne pas ouvrir sous tension
Do not open when energized
Nicht unter Spannung öffnen

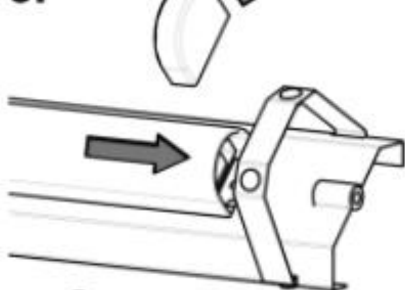
1.



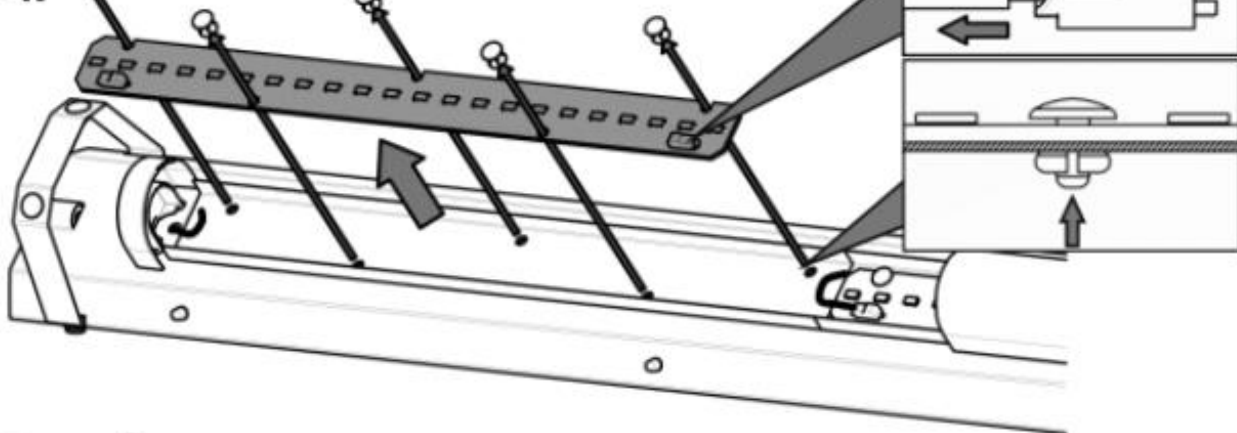
2.



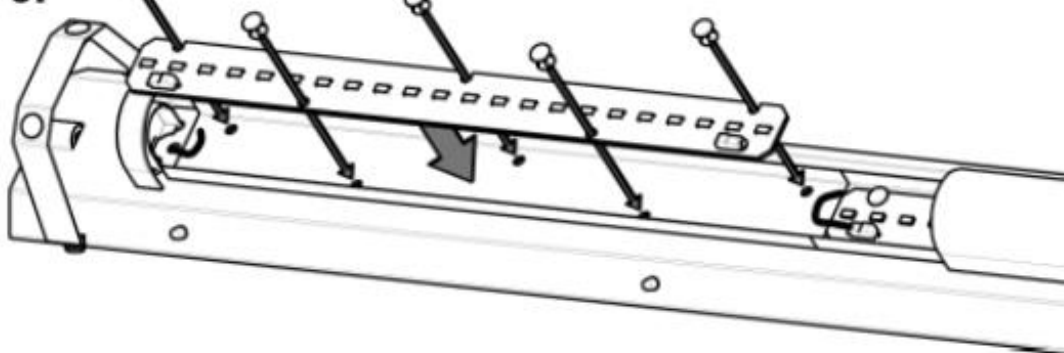
3.



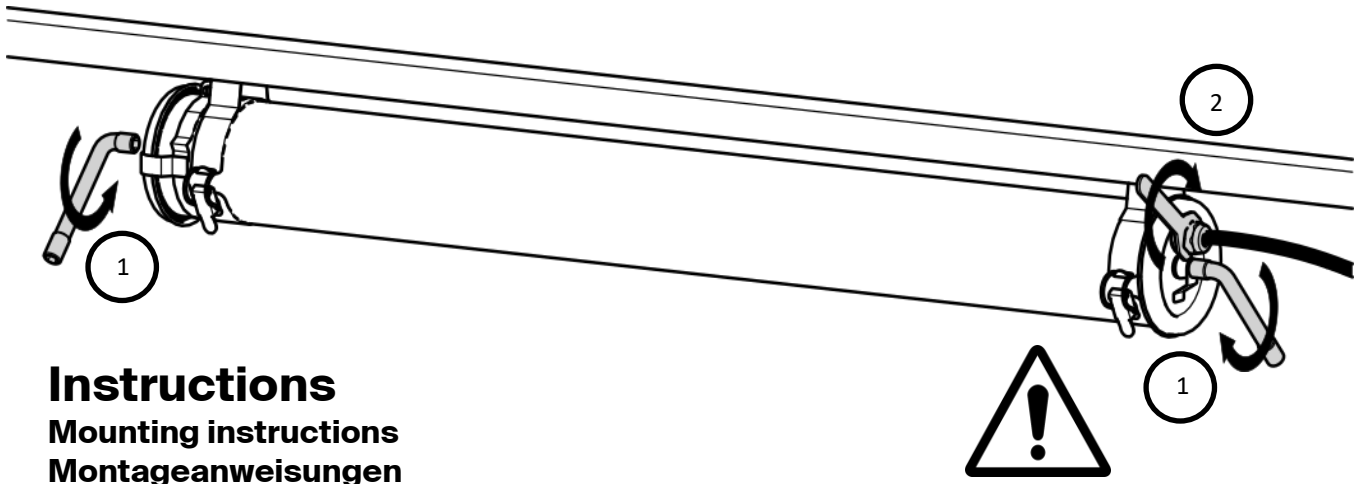
4.



5.



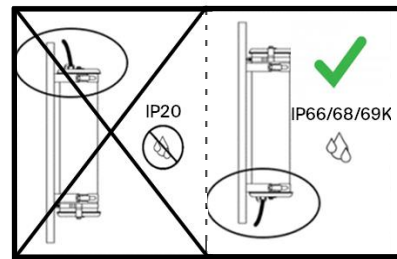
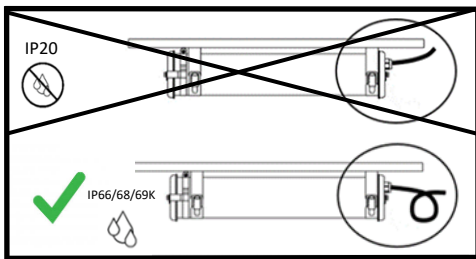
6.



Instructions

Mounting instructions Montageanweisungen

1. Position & câble / Position & cable / Position & Kabel

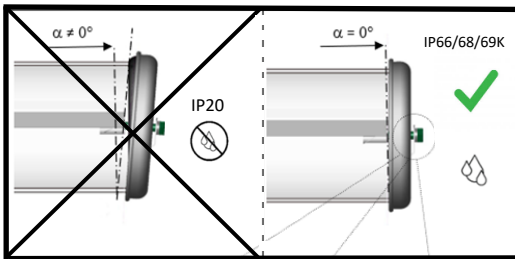


Vérifier impérativement la correcte fermeture des organes d'étanchéité du produit, y compris pour les produits livrés précâblés.

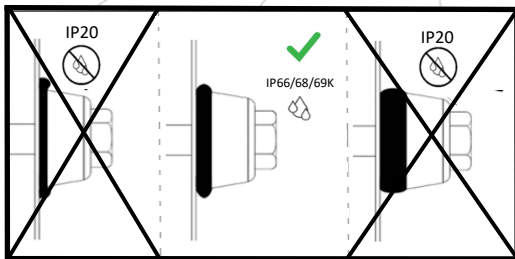
Make sure to check that all sealing elements are correctly in place and closed, even for light fittings delivered pre-cabled.

Die richtige Verschließung der Dichtungselemente unbedingt überprüfen, auch bei Leuchten, die vorverkabelt geliefert sind.

2. Flasques / End caps / Endkappen



3. Vis centrale / Central screw / Zentrale Schraube



Conditions d'entretien de l'inox : voir la FAQ du site Sammode

Conditions for maintaining stainless steel: see the FAQ on the Sammode website

Bedingungen für die Pflege von Edelstahl: siehe FAQ auf der Sammode-Website