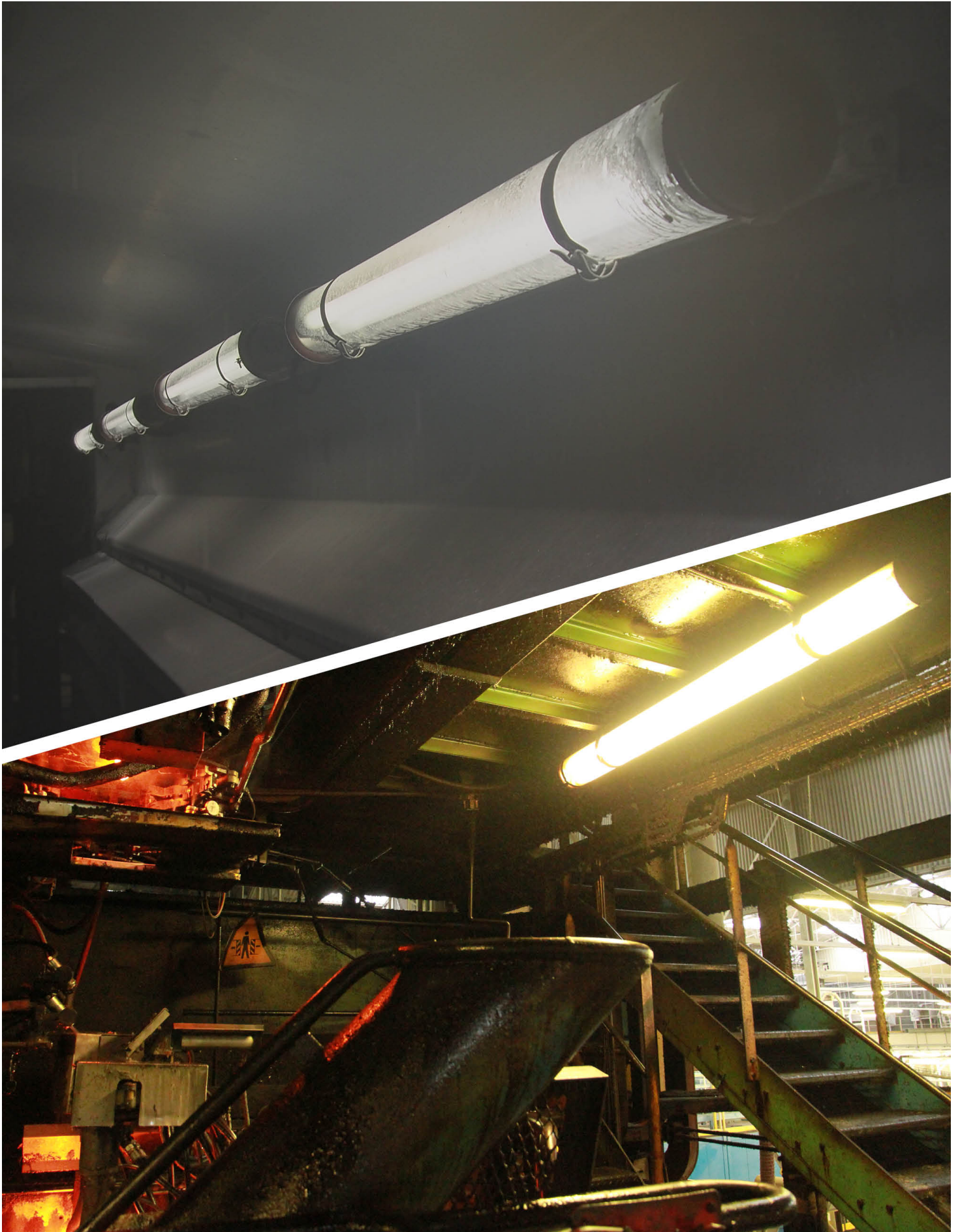


LESLIE X-Heat

Tubulaire haute température en verre borosilicaté ø133 pour ambiances hautement corrosives



LESLIE X-Heat

Tubulaire haute température en verre borosilicaté ø133 pour ambiances hautement corrosives



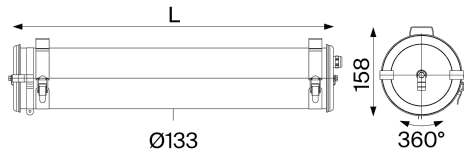
Sammode apporte la lumière au cœur des process industriels les plus extrêmes. Avec son enveloppe tout inox 316L et verre borosilicaté 5 mm, insensible aux chocs thermiques et aux vibrations, ni les vapeurs acides ni les projections de liquide corrosif brûlant n'auront raison du LESLIE X-Heat. Sa source LED a été spécifiquement conçue pour offrir une durée de vie et une fiabilité hors normes, même en fonctionnement permanent à 70°C ou à 105°C dans une nouvelle version VHT avec driver déporté.





LESLIE X-Heat

Tubulaire haute température en verre borosilicaté ø133 pour ambiances hautement corrosives



Version jusqu'à 70°C, tout inox 316L, résistance chimique ultime

IRC80, 4000K. Vasque IK07. Driver intégré.



Flux (lm)	L (mm)	Désignation	Code	Watt
1850	677	LES133 700 1850-840 PY 113INOX MR BRS	32075030	15
2775	987	LES133 1000 2775-840 PY 113INOX MR BRS	32075023	22
3700	1287	LES133 1300 3700-840 PY 113INOX MR BRS	32075031	30
4625	1587	LES133 1600 4625-840 PY 113INOX MR BRS	32075028	37

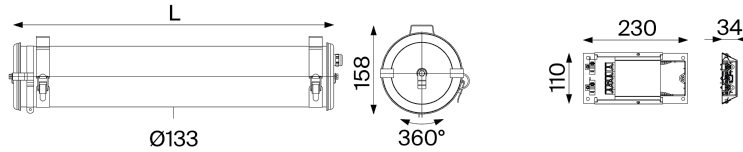
Enveloppe de conception monobloc, insensible aux vibrations, 100% démontable et upgradable (système Screw).

Précâblage

en câble haute température, extrémité libre dégainée. Prestation à commander séparément.

Longueur cordon (m)	Désignation	Code
1	CABL FLAM-RED SHIELD 1M 3G1.5	CAB0219
3	CABL FLAM-RED SHIELD 3M 3G1.5	CAB0220
6	CABL FLAM-RED SHIELD 6M 3G1.5	CAB0221

Câble silicone 3G1,5 rouge SILICABLE® MCBAL-ECS, blindé, sans halogènes, non propagateur de flamme selon IEC 60332-1-2



Version VHT jusqu'à 105°C, tout inox 316L, résistance chimique ultime

IRC80, 4000K. Vasque sablée IK05. Driver sur platine déportée jusqu'à 50m inclus.



Flux (lm)	L (mm)	Désignation	Code	Watt
2000	677	LES133 VHT 700 2000-840 PY 113INOX SA MR BRS	32075051	16
4000	1287	LES133 VHT 1300 4000-840 PY 113INOX SA MR BRS	32075052	30

Livré avec platine IP20 dédiée à l'alimentation en courant constant d'un seul luminaire, sans repiquage possible. A déporter à 50m max, Ta max 60°C.

Câblage intermédiaire

entre tubulaire et driver déporté, en câble haute température. Prestation à commander séparément.

Longueur cordon (m)	Désignation	Code
1	CABL INTER FLAM-RED SHIELD 1M	CAB0216
3	CABL INTER FLAM-RED SHIELD 3M	CAB0217
6	CABL INTER FLAM-RED SHIELD 6M	CAB0218

Câble silicone rouge SILICABLE® MCBAL-ECS, blindé pour protection électro-magnétique, sans halogènes, non propagateur de flamme selon IEC 60332-1-2



LESLIE X-Heat

Tubulaire haute température en verre borosilicaté ø133 pour ambiances hautement corrosives



Options

Version 70°C - Entrées de câble



1 presse-étoupe

Polyamide capacité Ø7-12mm	113
Polyamide capacité Ø8-14mm	116
Inox 316L capacité Ø7-13mm	113INOX

Version VHT 105°C - Entrées de câble



1 presse-étoupe

Polyamide capacité Ø5-14mm	113
Inox 316L capacité Ø5-14mm	113INOX

Colliers de fixation



Colliers renforcés à grenouillère	BRS
Colliers renforcés à vis CHC	BRV

Température de couleur

4000K	840
-------	-----

Accessoires

A commander séparément



Boîtier IP65 pour platine driver déportée (dédié version VHT 105°C)

Equipé de 2 presse-étoupes polyamide capacité ø5-12mm, en polycarbonate, dimensions 275x160x90 mm 17500217



Toit de protection inox 316L plié

Longueur 800mm	CP00565
Longueur 1100mm	CP00596
Longueur 1400mm	CP00566
Longueur 1700mm	CP00567



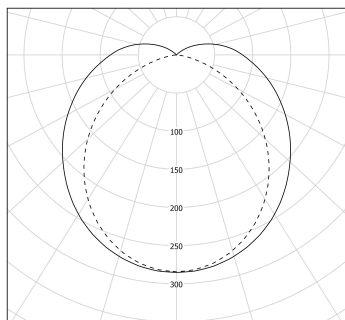
Fixation inox 316L pour crose tubulaire

2 adaptateurs ø1"1/4 (=42mm)	CP00571
2 adaptateurs ø1"1/2 (=49mm)	CP00572
2 adaptateurs ø2" (=60mm)	CP00573

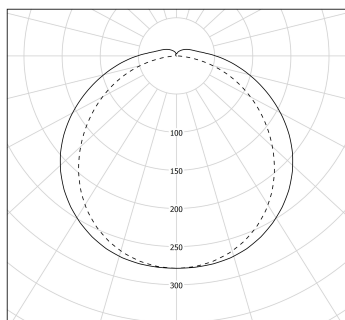
Spécifications



Photométrie



Version 70°C



Version VHT 105°C

Caractéristiques techniques

Source Modules LED spécifiques haute température démontables à haute efficacité (IRC>80, 3 SDCM) 50 000h L80/B50 à température ambiante max.

Optique Version 70°C : Optique primaire diffusante satinée spécifique
Version VHT 105°C : Diffusion lambertienne par sablage de la vasque

Confort lumineux UGR ≤ 28

Gestion thermique Version 70°C : Dissipateur thermique en aluminium
Version VHT 105°C : Modules LED sur base aluminium, à dissipation thermique renforcée

Appareillage Driver haute fiabilité à sortie en courant constant, mécaniquement et thermiquement renforcé
Résistance à la surtension : 320 V AC, 48 h
Supporte les pics de tension < 4 kV
Compatible sans restriction avec régimes de neutre TN, TT et IT
Electronique compatible source centrale

Alimentation 198-264V 0/50/60Hz

Classe électrique Classe I

Température d'utilisation Version 70°C : -20°C à +70°C
Version VHT 105°C : -20°C à +105°C

Installation et maintenance faciles

Raccordement Presse-étoupe en inox 316L pour câble Ø 7 à 13mm (version 70°C) ou Ø 5 à 14mm (version VHT 105°C), sur bornier 3 x 2,5 mm²
Version VHT 105°C : câble blindé fortement recommandé pour éviter les perturbations électromagnétiques sur la ligne

Fixation 2 colliers renforcés en inox, à grenouillère, à entraxe variable et permettant une orientation sur 360°

Maintenance moteur LED Modules LED et driver facilement démontables
Ouverture par desserrage des 2 vis de fermeture, démontage du flasque mobile et extraction de la platine

Matériaux

Vasque Version 70°C : verre borosilicaté IK07
Version VHT 105°C : verre borosilicaté sablé IK05

Flasques et colliers Inox 316L

Joints Silicone

Principes de construction Enveloppe monobloc à haute résistance mécanique et chimique
Maintien de l'étanchéité durable par serrage axial

Normes

Etanchéité IP66, IP68, IP69K

Résistance au feu Ininflammable

Résistance aux vibrations Conforme aux conditions sévères de l'EN 60598-1 (tests selon CEI 60068-2-6)