



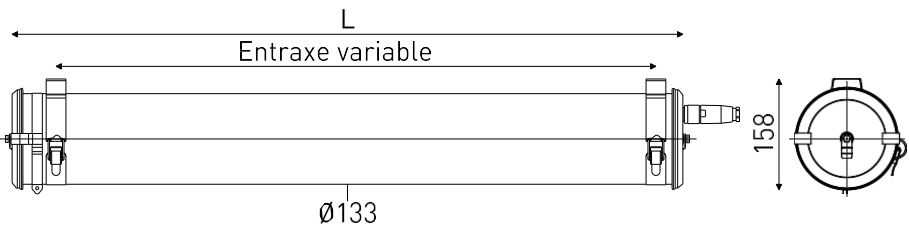
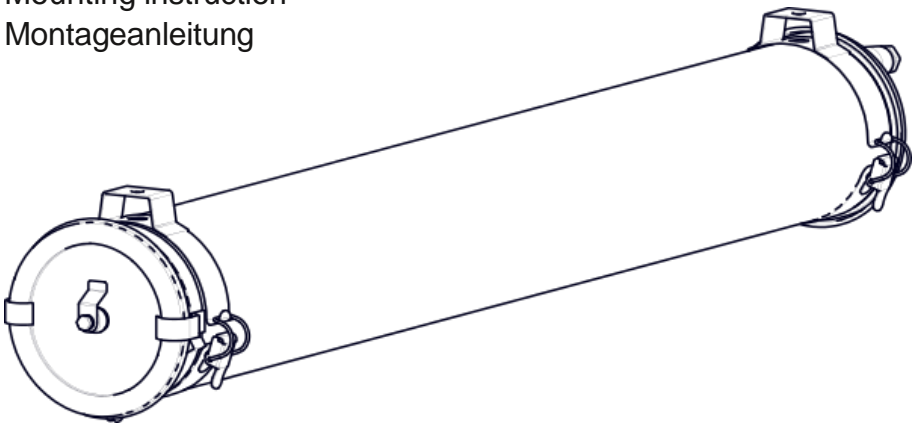
# Sammode

## Leslie 133

Notice de montage

Mounting instruction

Montageanleitung



Ne pas ouvrir sous tension

Do not open when energized

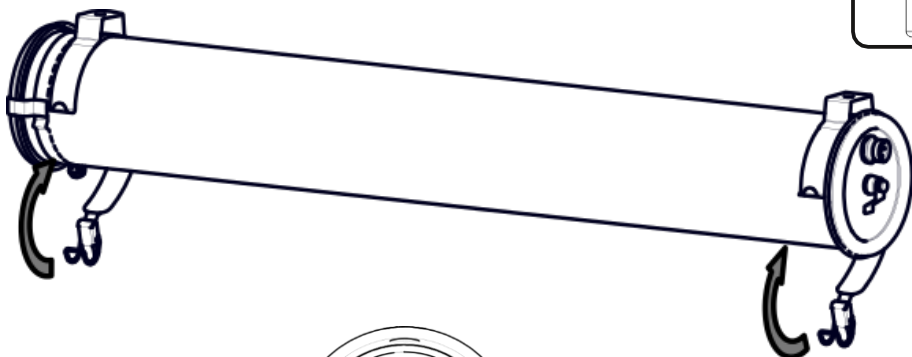
Nicht unter Spannung öffnen

Type	L	Entraxe Max	Poids
	(mm)	(mm)	(kg)
12H	677	581	7,5
13H	987	891	8,5
14H	1287	1191	9,5
15H	1587	1491	10,5

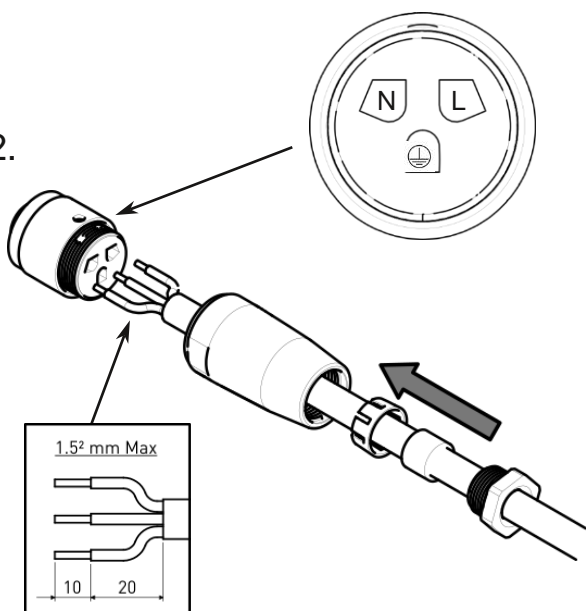
# Installation & raccordement / Wiring / Verkabelung



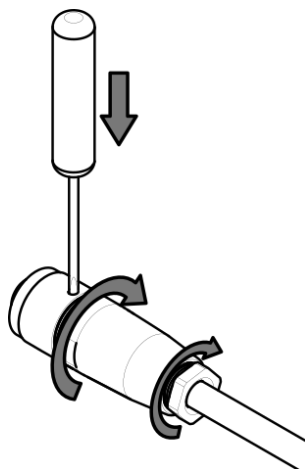
1.



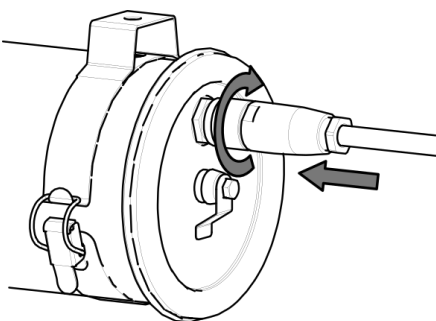
2.



3.



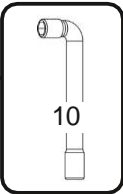
4.




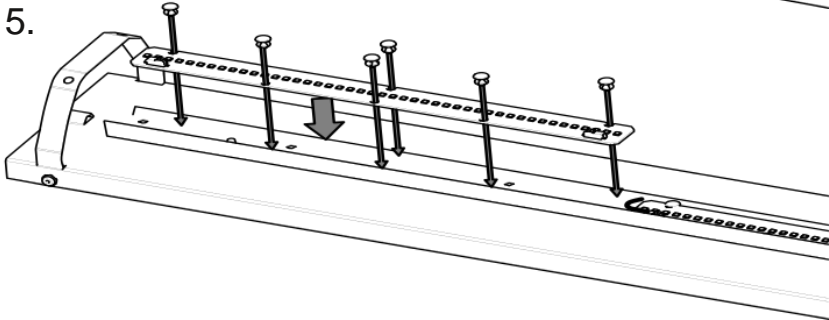
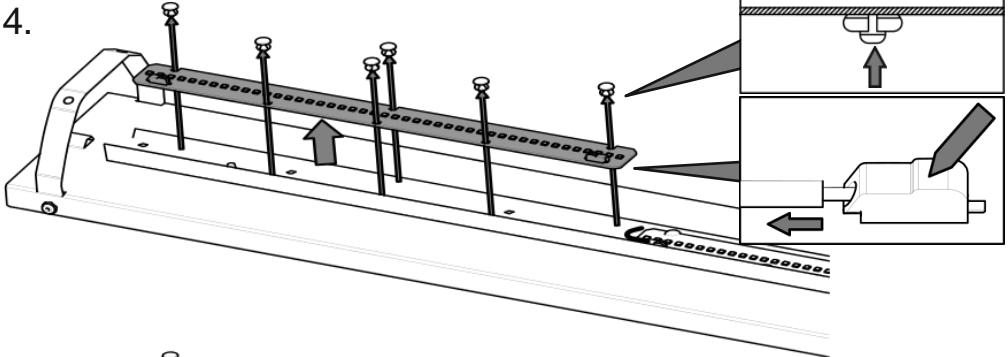
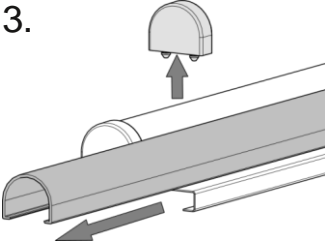
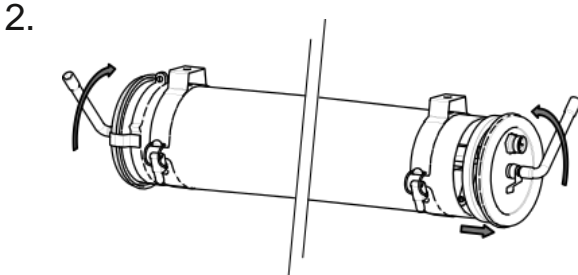
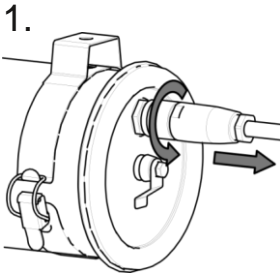


# Maintenance du module LED

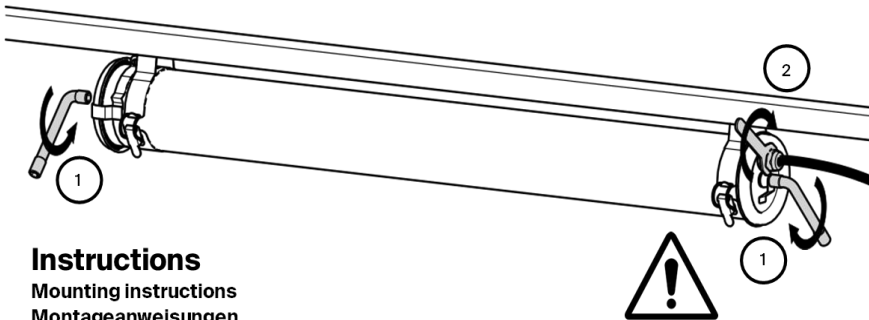
Maintenance of LED module / Wartung des LED-Modul



 Ne pas ouvrir sous tension  
Do not open when energized  
Nicht unter Spannung öffnen



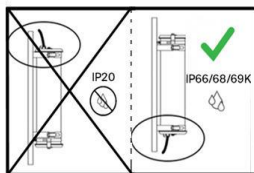
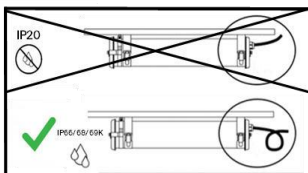
## 6.



### Instructions

Mounting instructions  
Montageanweisungen

#### 1. Position & câble / Position & cable / Position

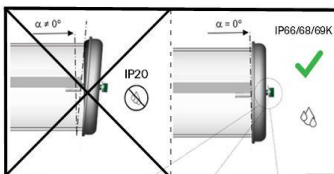


Vérifier impérativement la correcte fermeture des organes d'étanchéité du produit, y compris pour les produits livrés précâblés.

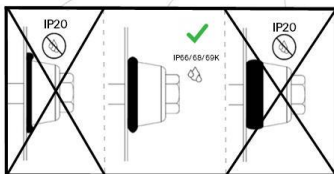
Make sure to check that all sealing elements are correctly in place and closed, even for light fittings delivered pre-cabled.

Die richtige Verschließung der Dichtungselemente unbedingt überprüfen, auch bei Leuchten, die vorverkabelt geliefert sind.

#### 2. Flasques / End caps / Endkappen



#### 3. Vis centrale / Central screw / Zentrale Schraube



Conditions d'entretien de l'inox : voir la FAQ du site Sammode

Conditions for maintaining stainless steel: see the FAQ on the Sammode website

Bedingungen für die Pflege von Edelstahl: siehe FAQ auf der Sammode-Website