



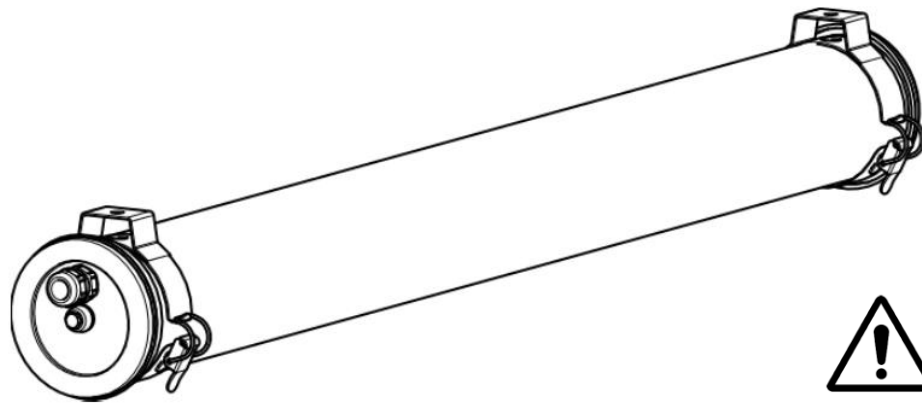
Sammode

BENSON 100/133

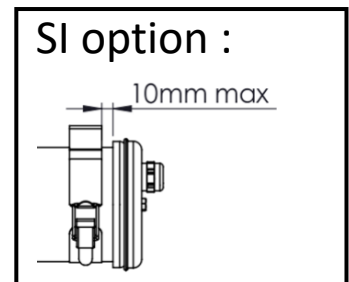
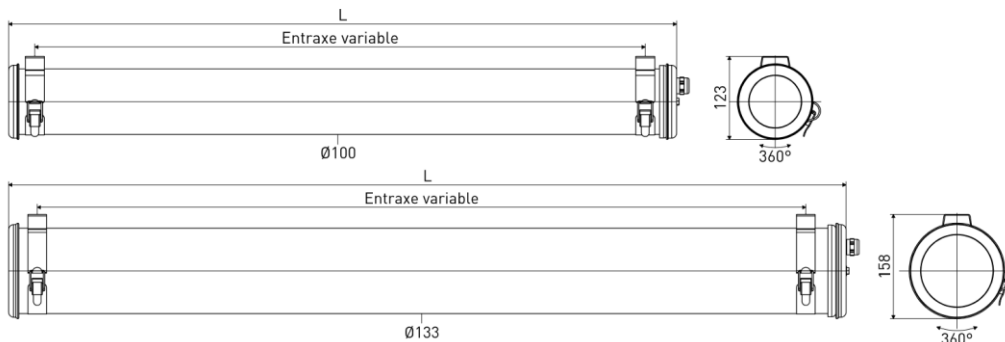
Notice de montage

Mounting instruction

Montageanleitung

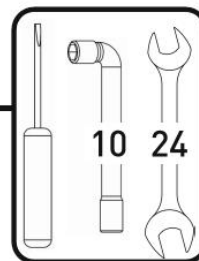


Ne pas ouvrir sous tension
Do not open when energized
Nicht unter Spannung öffnen

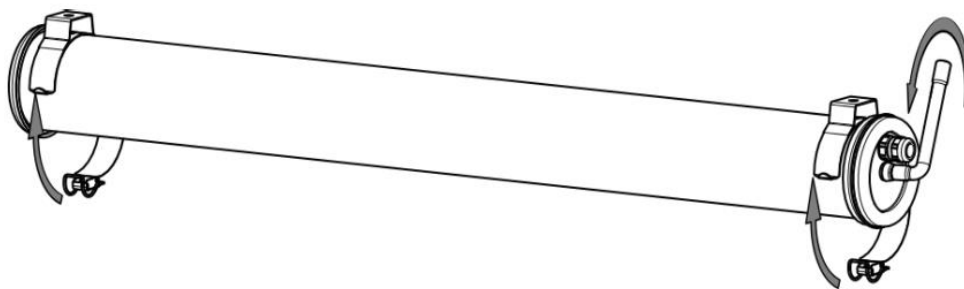


	SI option (sensor)					
	∅ (mm)	L (mm)	Entraxe max (mm)	L (mm)	Entraxe max (mm)	Poids (kg)
BENSON	100	708	613	793	698	1,6
BENSON	100	1018	923	1103	1008	2,8
BENSON	100	1318	1223	1403	1308	3,3
BENSON	100	1618	1523	1703	1608	4,1
BENSON	133	995	900	1080	985	3,9
BENSON	133	1295	1200	1380	1285	4,9
BENSON	133	1595	1500	1680	1585	5,5

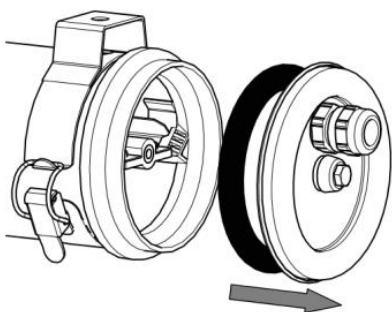
Installation & raccordement / Wiring / Verkabelung



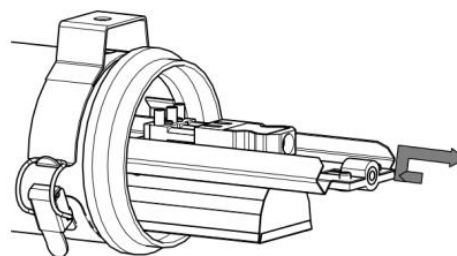
1.



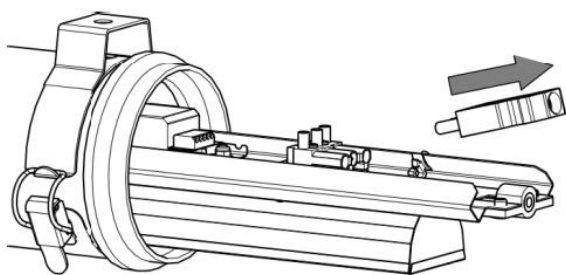
2.



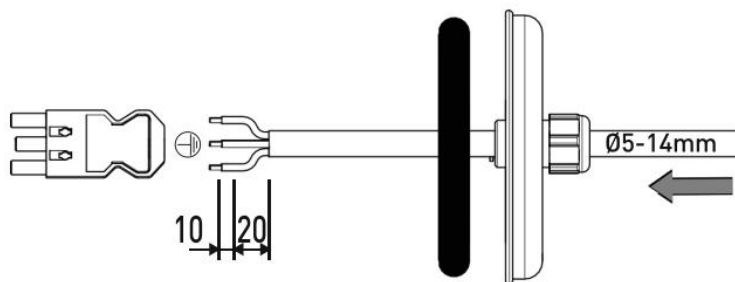
3.



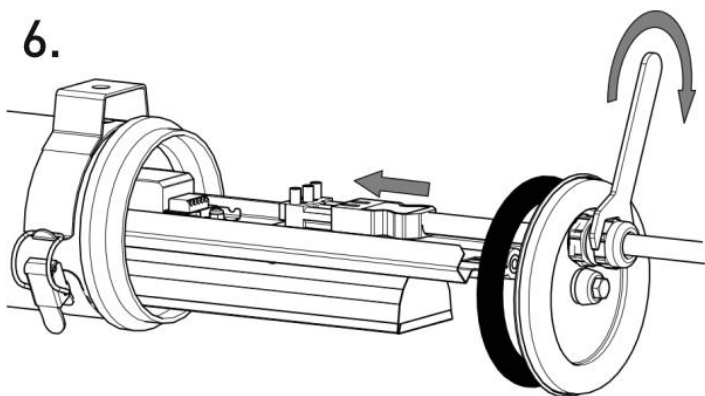
4.



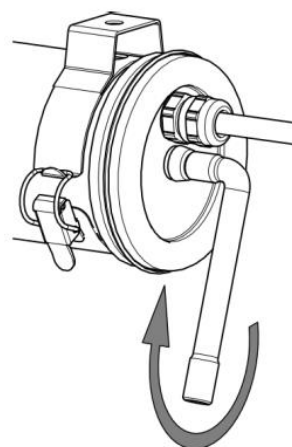
5.



6.

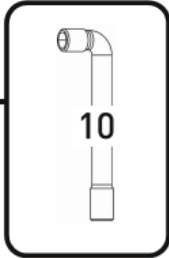


7.

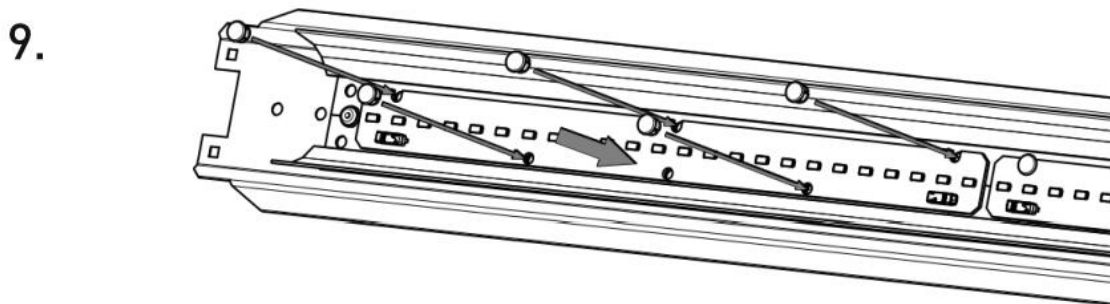
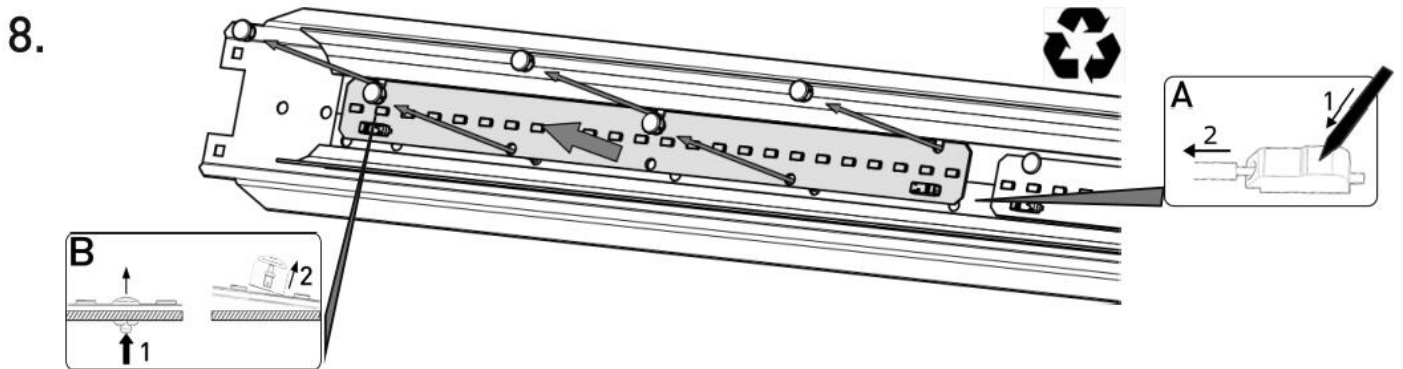
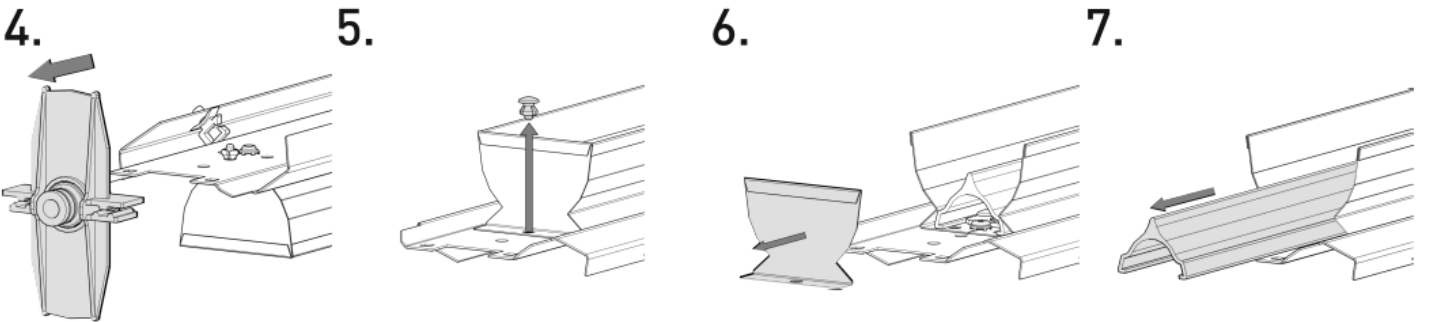
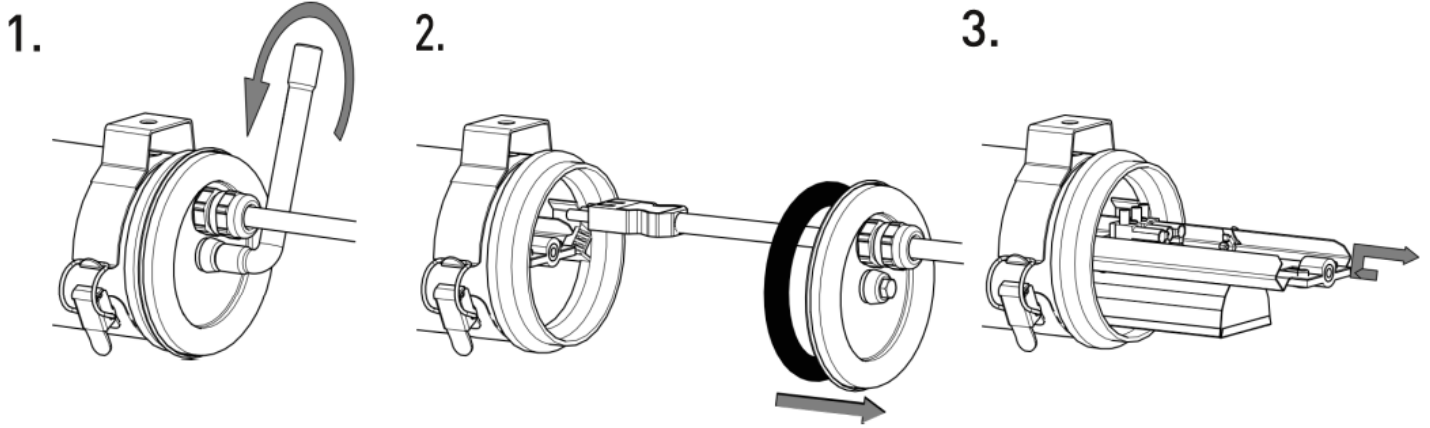


Maintenance

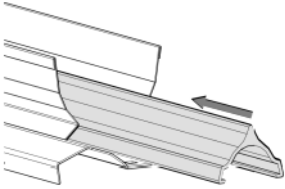
Maintenance / Wartung



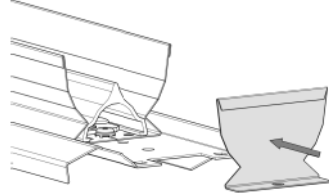
Ne pas ouvrir sous tension
Do not open when energized
Nicht unter Spannung öffnen



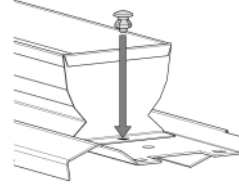
10.



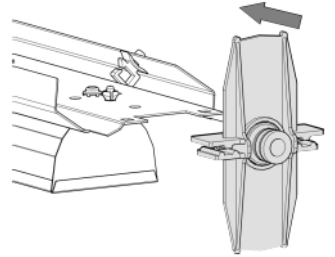
11.



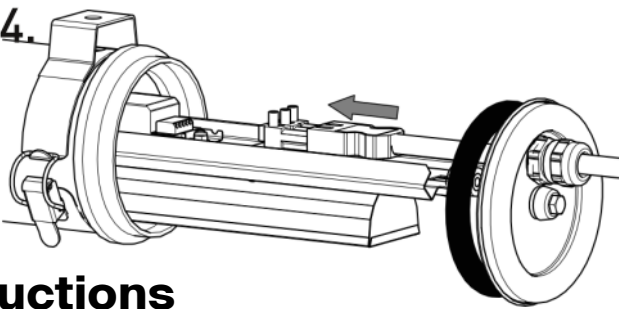
12.



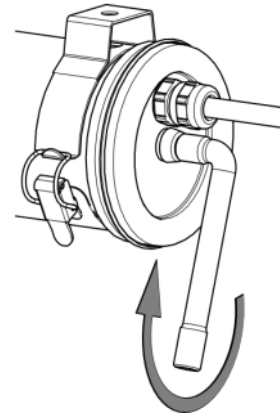
13.



14.



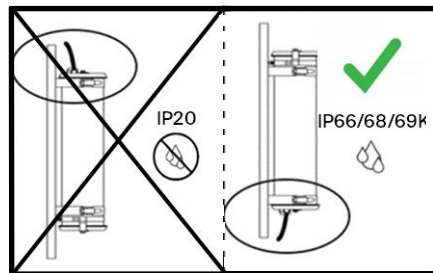
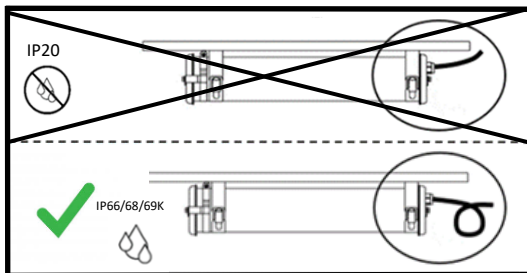
15.



Instructions

Mounting instructions Montageanweisungen

1. Position & câble / Position & cable / Position & Kabel

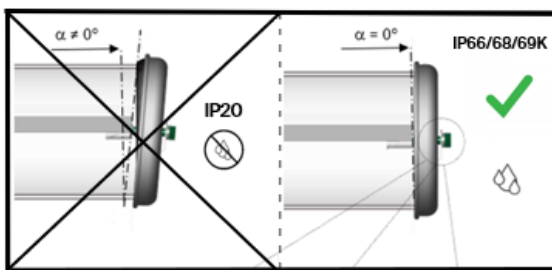


Vérifier impérativement la fermeture du produit, y compris pour les produits livrés précâblés.

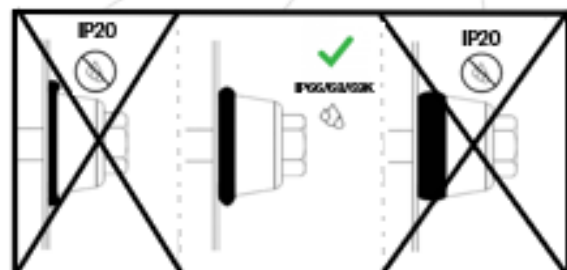
Even for product delivered already cabled, confirm the correct tightening of end caps. See 2.

Auch bei einem Produkt, das vorverdrahtet geliefert wird, prüfen Sie, ob das Produkt nach der Installation richtig geschlossen ist. Siehe 2.

2. Flasques / End caps / Endkappen



3. Vis centrale / Central screw / Zentrale Schraube



Conditions d'entretien de l'inox : voir la FAQ du site Sammode

Conditions for maintaining stainless steel: see the FAQ on the Sammode website

Bedingungen für die Pflege von Edelstahl: siehe FAQ auf der Sammode-Website