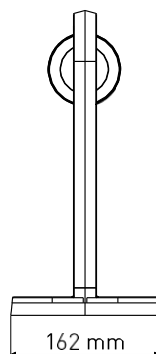
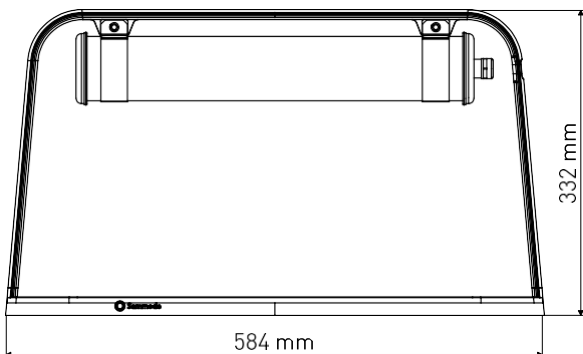
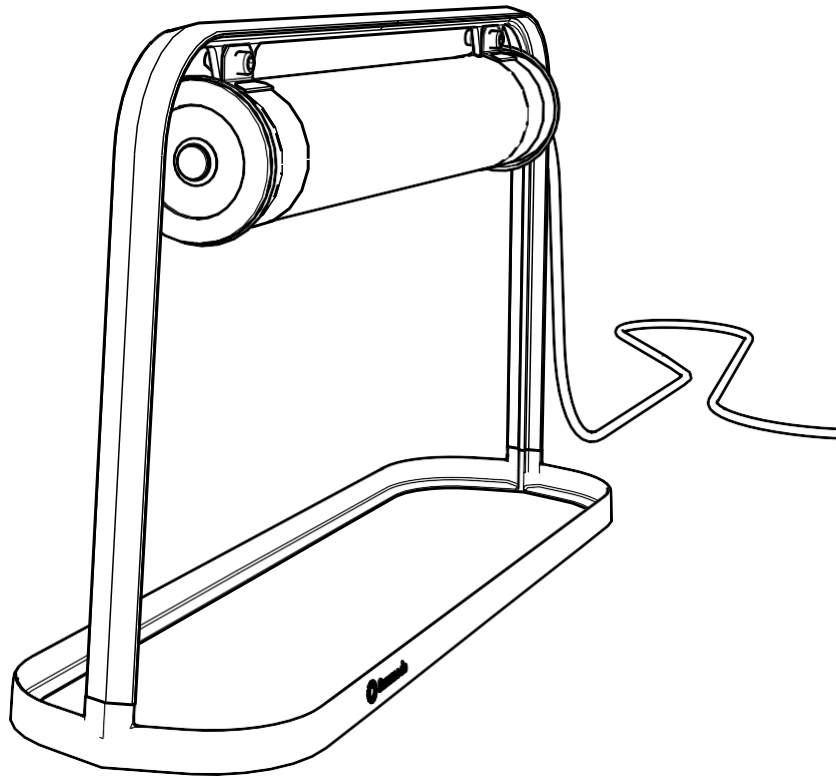




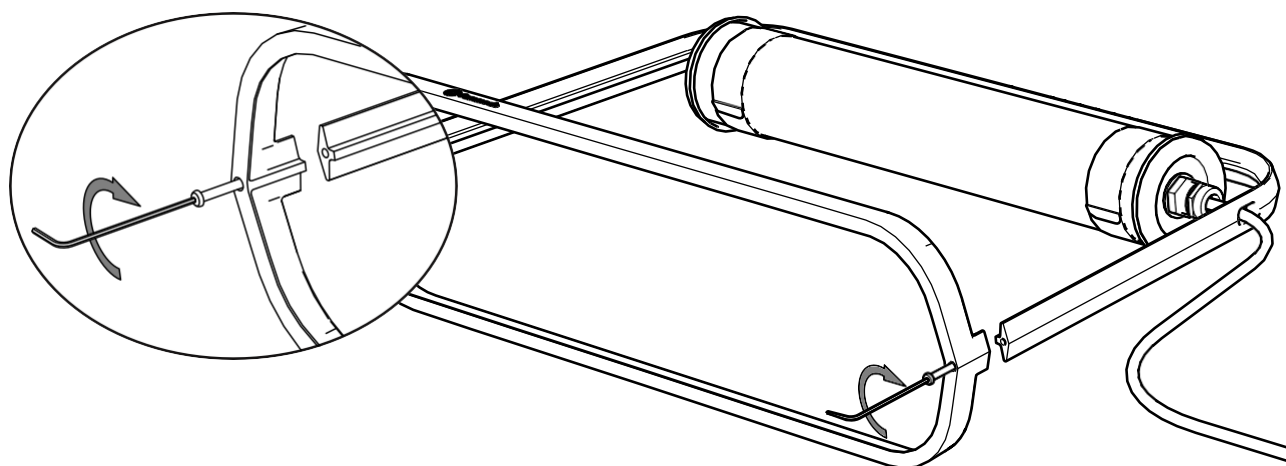
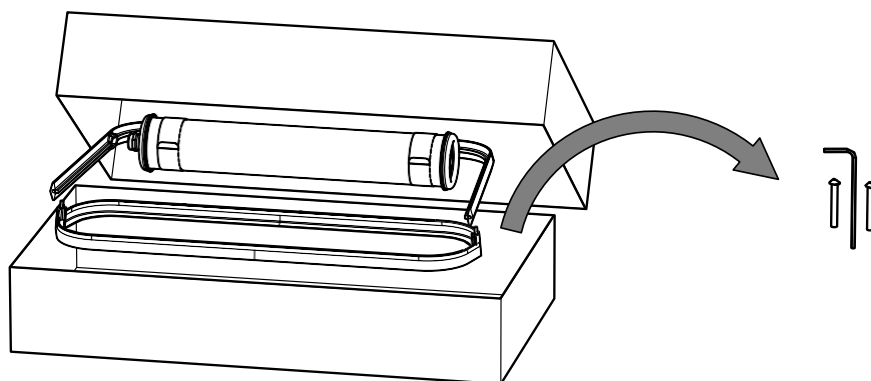
Sammode
Studio

Astrup



Montage

Mounting / Montage



Utilisation

Use / Verwendung

ON - OFF

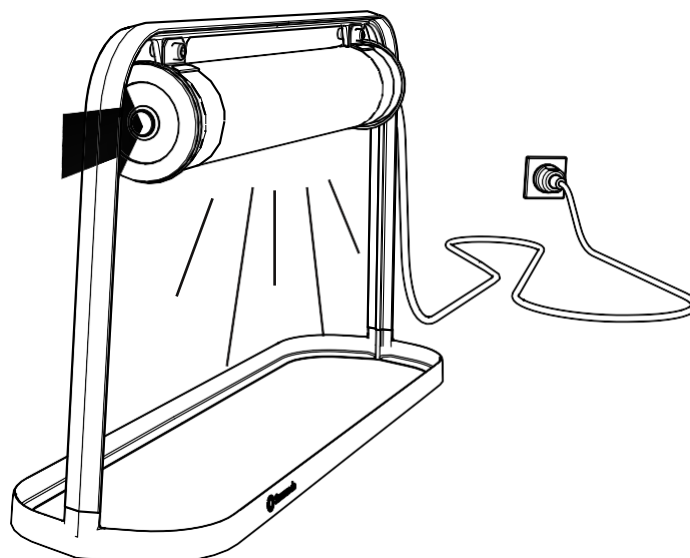


Appui court
Press briefly
Kurz drücken

DIMMING



Appui long
Hold
Lang drücken



Instructions

Mounting instructions

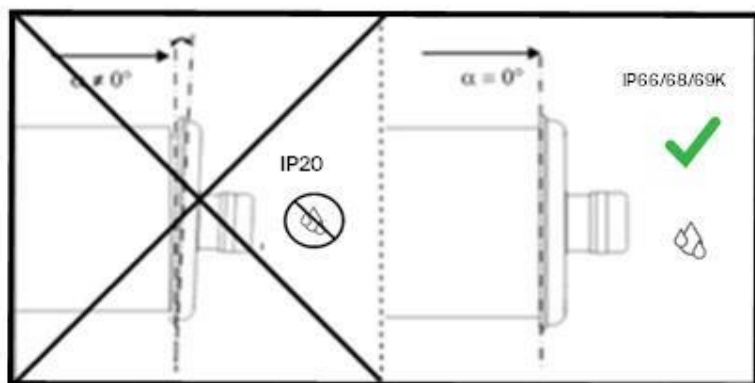
Montageanweisungen

Vérifier impérativement la correcte fermeture des organes d'étanchéité du produit, y compris pour les produits livrés précâblés.

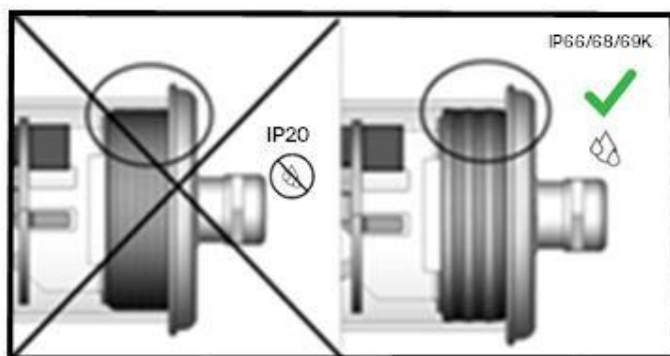
Make sure to check that all sealing elements are correctly in place and closed, even for light fittings delivered pre-cabled.

Die richtige Verschließung der Dichtungselemente unbedingt überprüfen, auch bei Leuchten, die vorverkabelt geliefert sind.

1. Flasques / End caps / Endkappen



2. Joint d'étanchéité / Gasket / Dichtung



Conditions d'entretien de l'inox : voir la FAQ du site Sammode

Conditions for maintaining stainless steel: see the FAQ on the Sammode website

Bedingungen für die Pflege von Edelstahl: siehe FAQ auf der Sammode-Website