



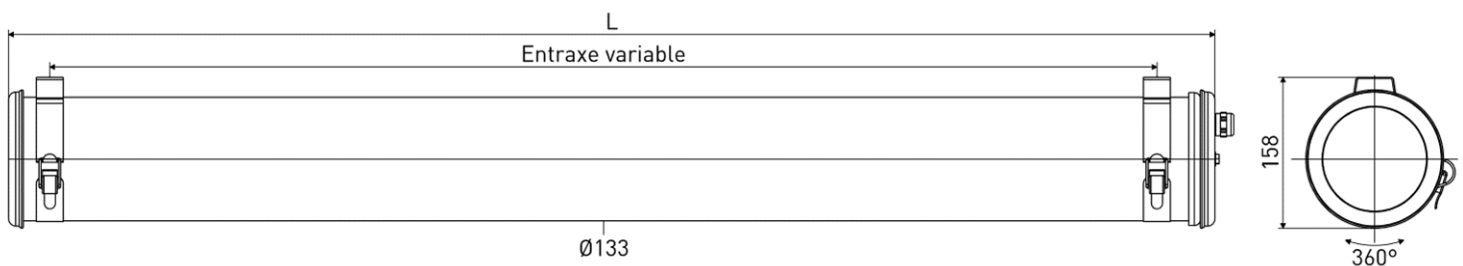
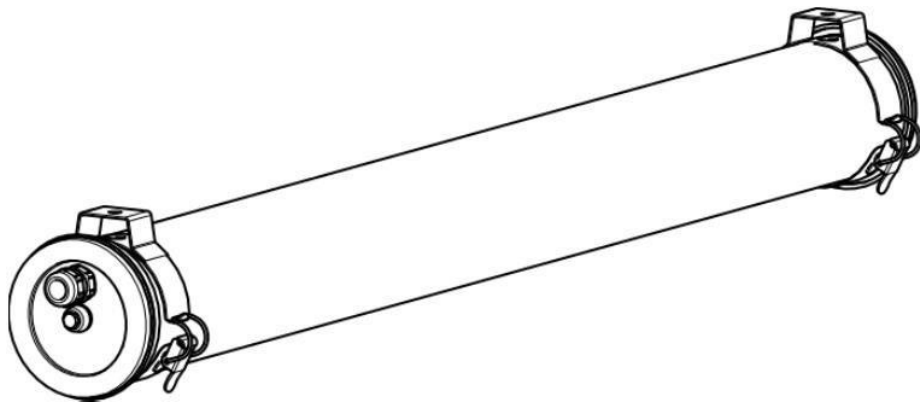
Sammode

GRID

Notice de montage

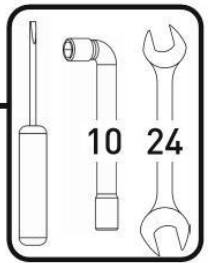
Mounting instruction

Montageanleitung

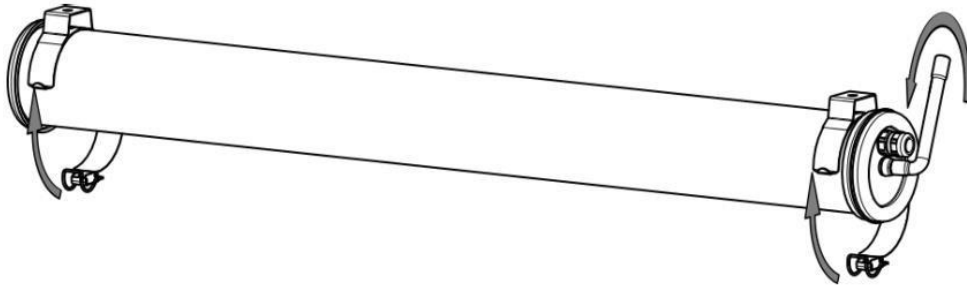


L (mm)	Entraxe max (mm)	Poids (kg)
685	595	3,5
995	900	4,6
1295	1200	5,7
1595	1500	6,8

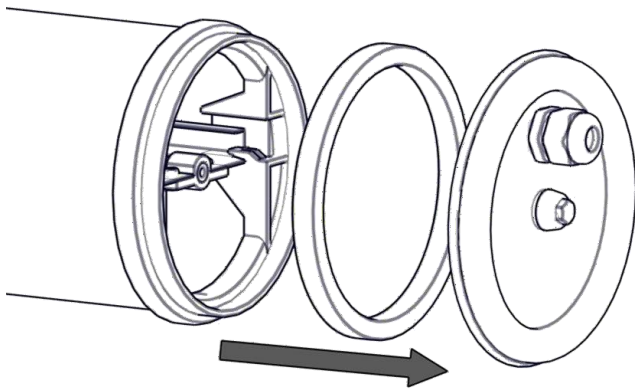
Installation & raccordement / Wiring / Verkabelung



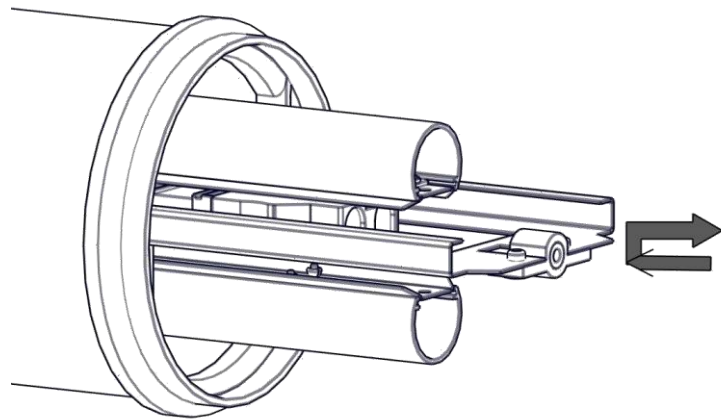
1.



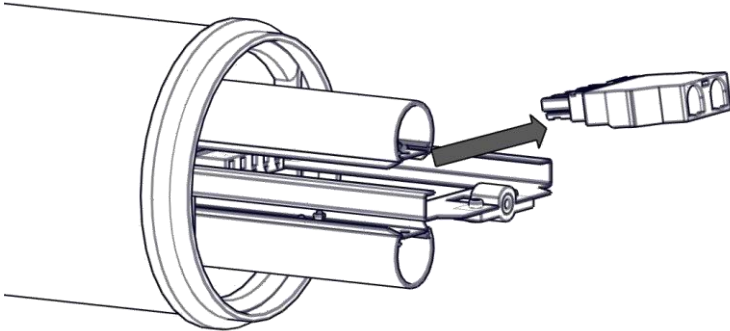
2.



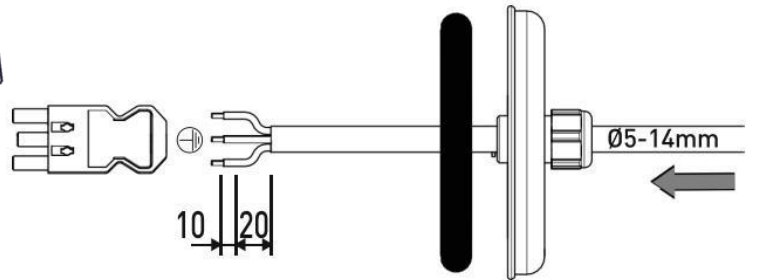
3.



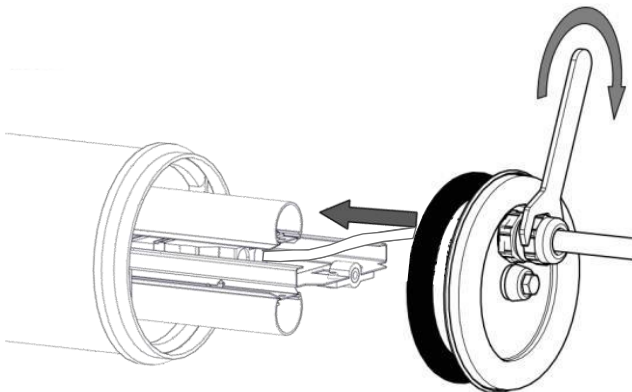
4.



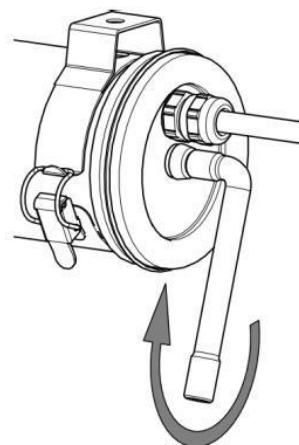
5.



6.

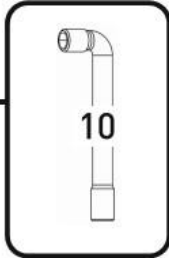


7.

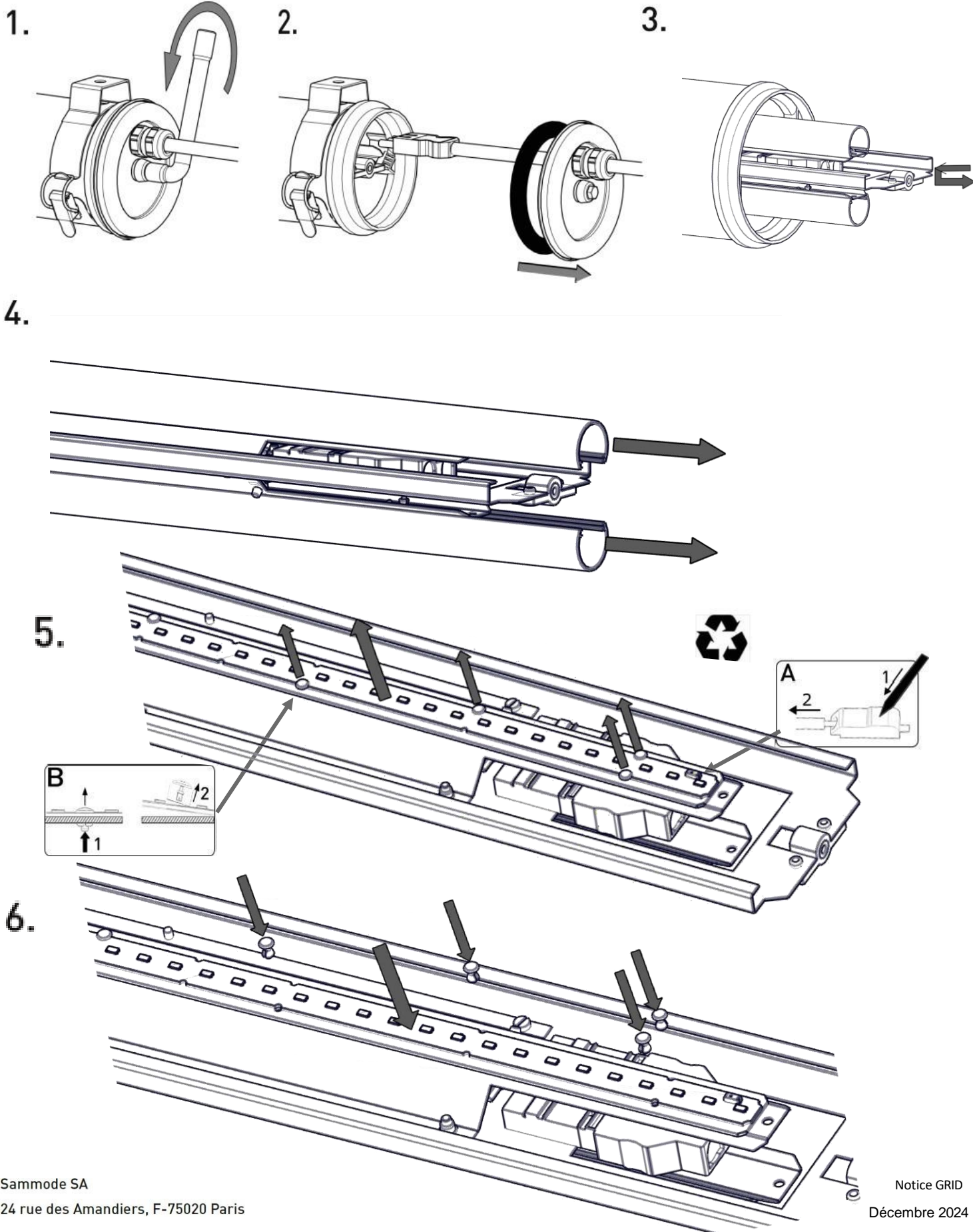


Maintenance

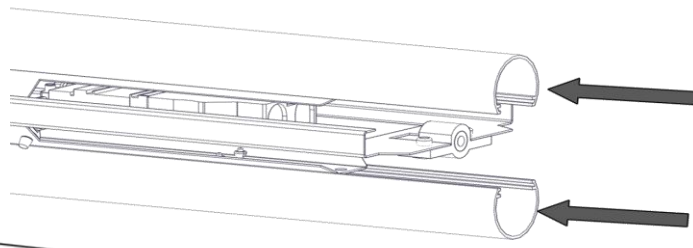
Maintenance / Wartung



Ne pas ouvrir sous tension
Do not open when energized
Nicht unter Spannung öffnen



7.



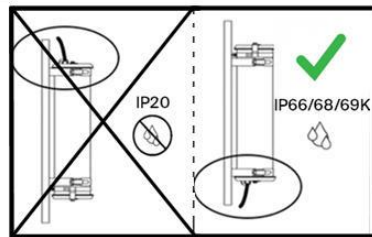
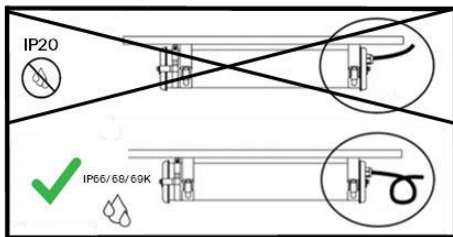
8.



Instructions

Mounting instructions Montageanweisungen

1. Position & câble / Position & cable / Position

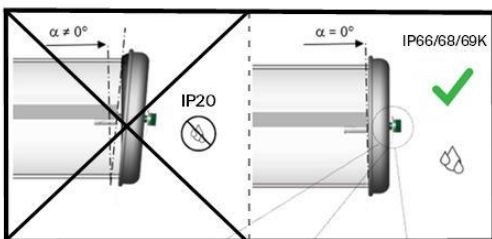


Vérifier impérativement la correcte fermeture des organes d'étanchéité du produit, y compris pour les produits livrés précâblés.

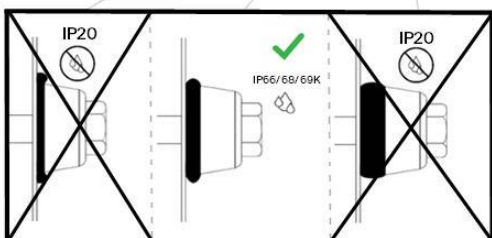
Make sure to check that all sealing elements are correctly in place and closed, even for light fittings delivered pre-cabled.

Die richtige Verschließung der Dichtungselemente unbedingt überprüfen, auch bei Leuchten, die vorverkabelt geliefert sind.

2. Flasques / End caps / Endkappen



3. Vis centrale / Central screw / Zentrale Schraube



Conditions d'entretien de l'innox : voir la FAQ du site Sammode

Conditions for maintaining stainless steel: see the FAQ on the Sammode website

Bedingungen für die Pflege von Edelstahl: siehe FAQ auf der Sammode-Website