



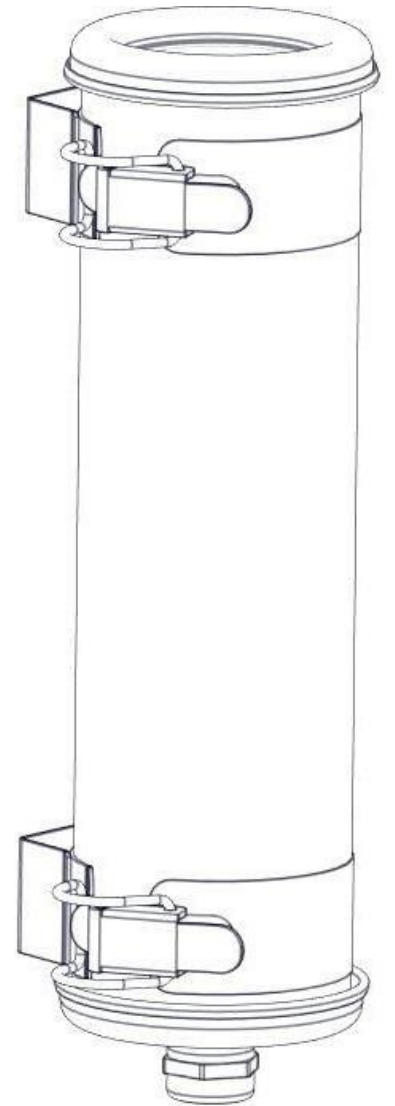
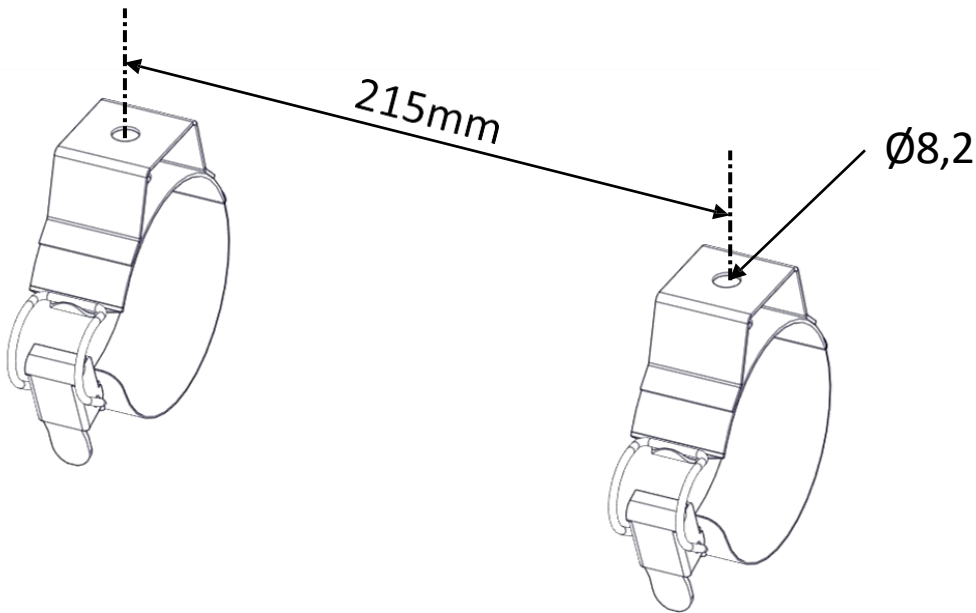
Sammode

Paname NANO

Notice de montage

Mounting instruction

Montageanleitung



Finition Brass : traitement de surface sensible aux rayures, à manipuler avec précaution

Brass finishing : surface treatment sensitive to scratches, handle with care

Ausführung Brass : Kratzempfindliche Oberflächenbehandlung, mit Vorsicht handhaben



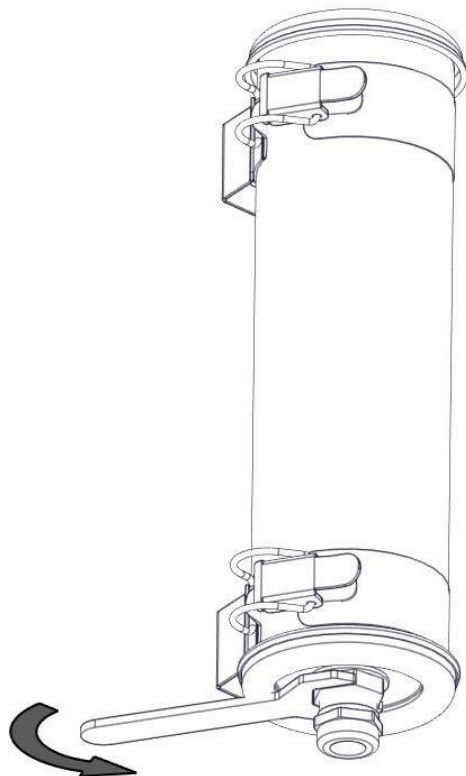
**Ne pas ouvrir sous tension
Do not open when energized
Nicht unter Spannung öffnen**

Corps PY	Corps PO/POME
1 kg	0,9kg

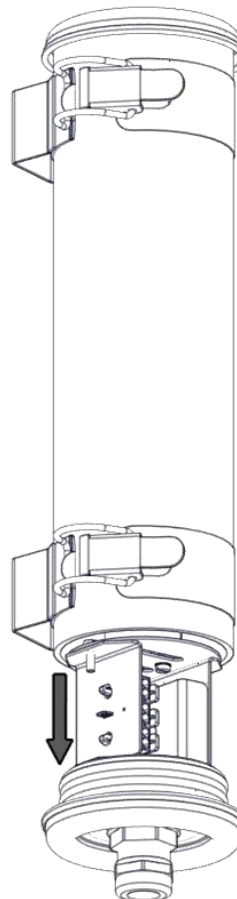
Installation & raccordement / Wiring / Verkabelung

24

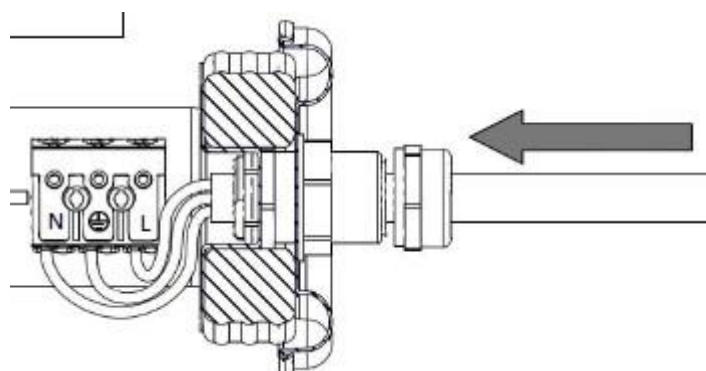
1.



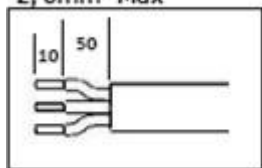
2.



3.



2, 5mm² Max



Ø5-12mm max



Pour réduire le risque d'étranglement, le câblage souple raccordé à ce luminaire doit être fixé efficacement au mur si le câblage se situe dans le volume d'accessibilité au toucher.
To reduce the risk of strangulation the flexible wiring connected to this luminaire shall be effectively fixed to the wall if the wiring is within arm's reach.
Um das Risiko einer Strangulation zu verringern, sollte die an diese Leuchte angeschlossene flexible Verkabelung wirksam an der Wand befestigt werden, wenn sich die Verkabelung in einem Bereich befindet, in dem sie zugänglich ist.

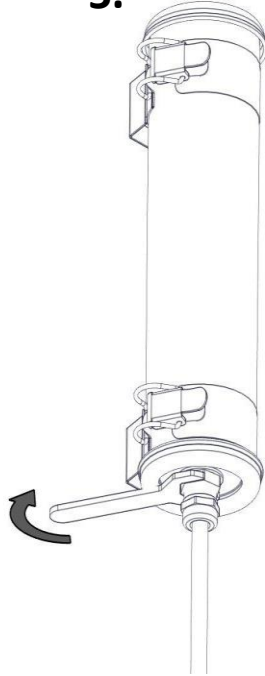
Installation & raccordement / Wiring / Verkabelung



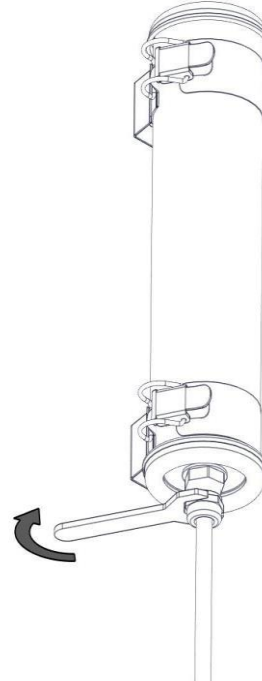
4.



5.



6.



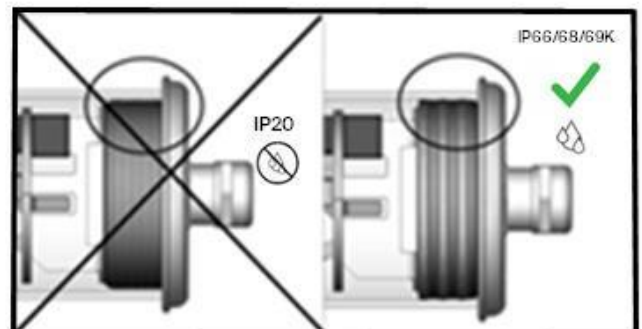
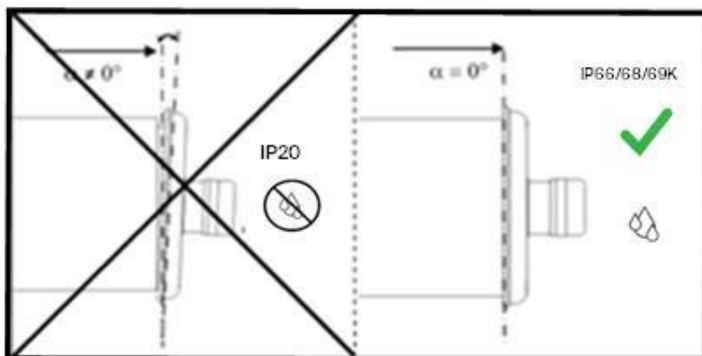
Vérifier impérativement la correcte fermeture des organes d'étanchéité du produit, y compris pour les produits livrés précâblés.

Make sure to check that all sealing elements are correctly in place and closed, even for light fittings delivered pre-cabled.

Die richtige Verschließung der Dichtungselemente unbedingt überprüfen, auch bei Leuchten, die vorverkabelt geliefert sind.

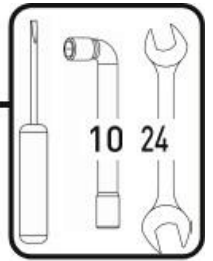
1. Flasques / End caps / Endkappen

2. Joint d'étanchéité / Gasket / Dichtung

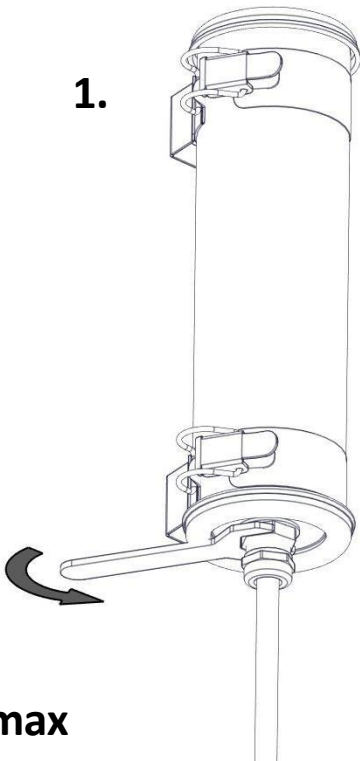


Maintenance

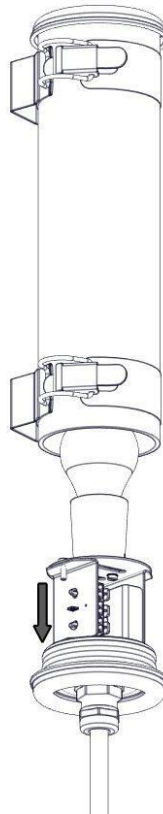
Maintenance / Wartung



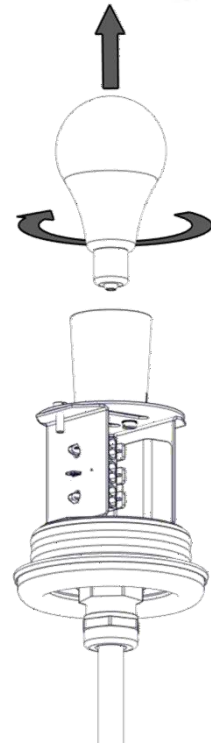
1.



2.

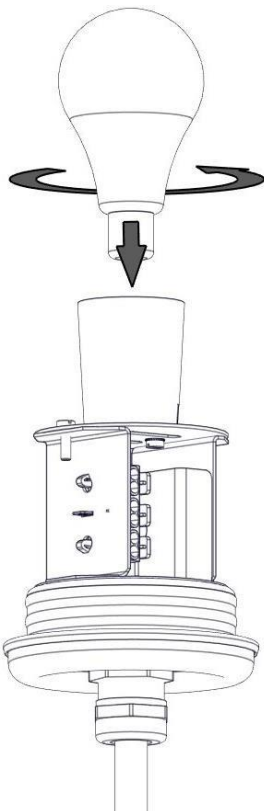


3.

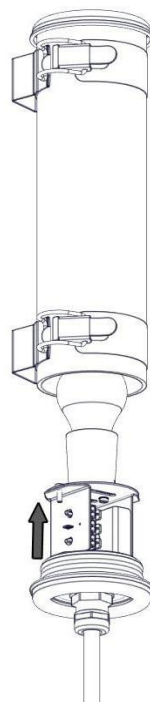


9W max
Ø50 max

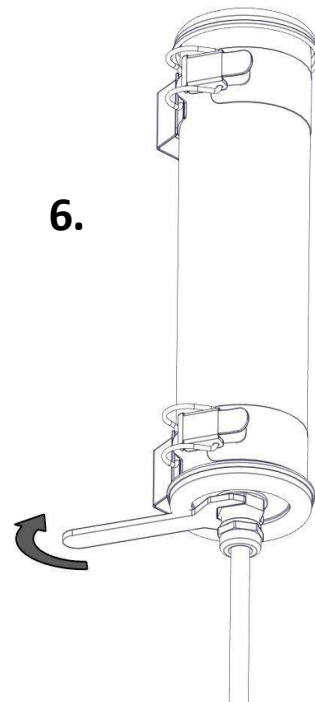
4.



5.



6.



Ne pas ouvrir sous tension
Do not open when energized
Nicht unter Spannung öffnen

Conditions d'entretien de l'inox : voir la FAQ du site Sammode
Conditions for maintaining stainless steel: see the FAQ on the Sammode website
Bedingungen für die Pflege von Edelstahl: siehe FAQ auf der Sammode-Website