

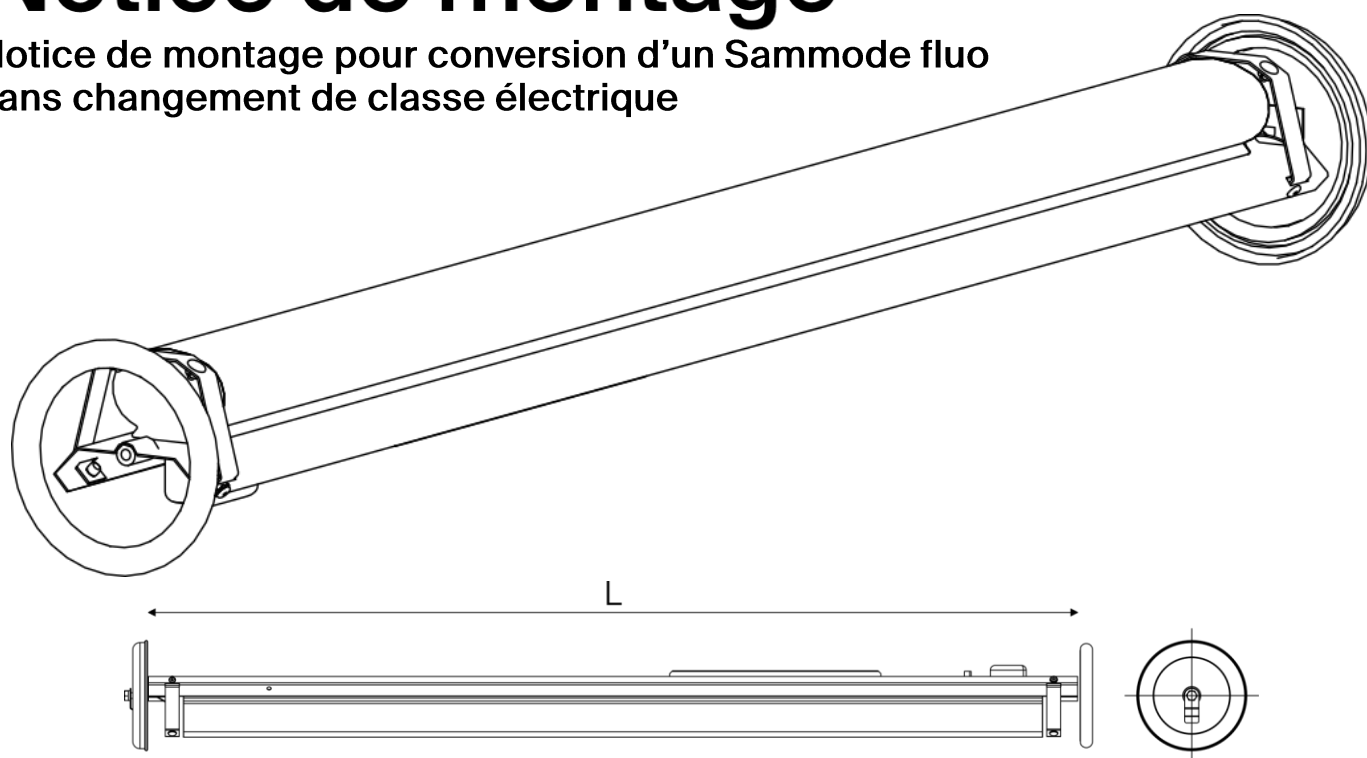


Sammode

PLATINE CN

Notice de montage

Notice de montage pour conversion d'un Sammode fluo sans changement de classe électrique

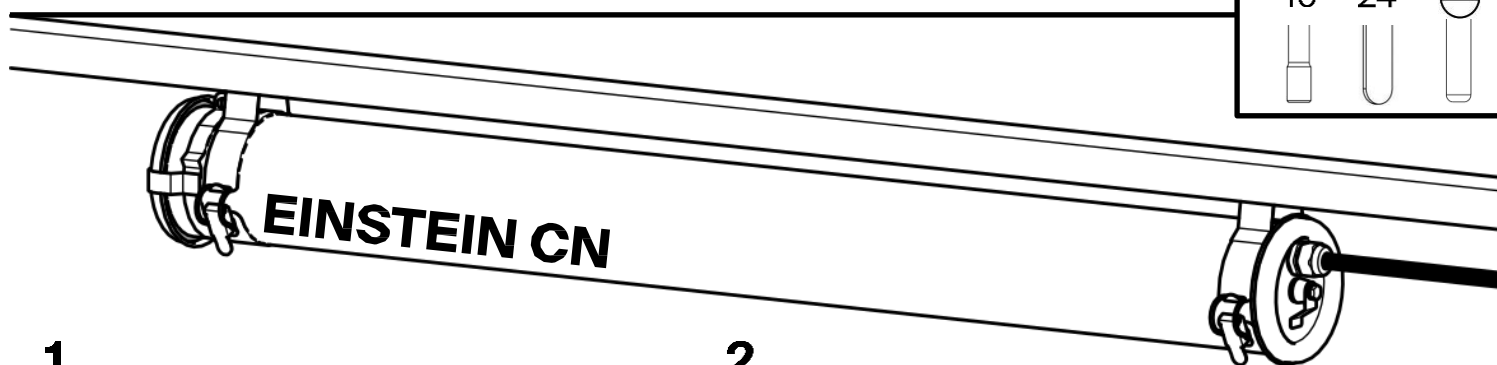
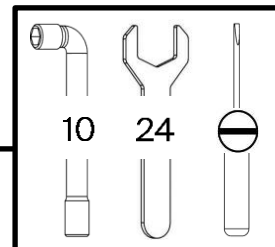


Type	L	Pour convertir	Poids	Courant d'appel
PLATINE100 CN 700	665 mm	EIN100 CN 118	1,2 kg	
PLATINE100 CN 1300	1274 mm	EIN100 CN 136	1,9 kg	5 A / 1,000 µs
PLATINE100 CN 1600	1574 mm	EIN100 CN 158	2,2 kg	
PLATINE133 CN 700	635 mm	EIN133 CN 218	1,5 kg	
PLATINE133 CN 1300	1245 mm	EIN133 CN 236	2,3 kg	5 A / 1,000 µs
PLATINE133 CN 1600	1545 mm	EIN133 CN 258	2,7 kg	

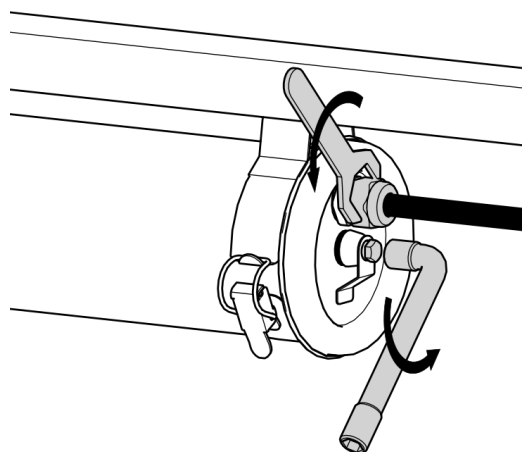


Ne pas ouvrir sous tension

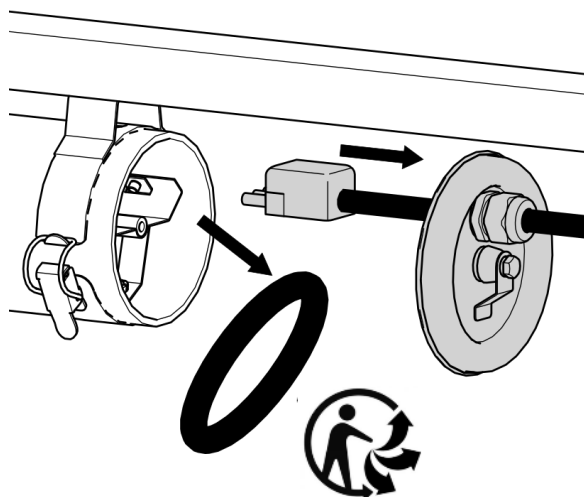
Installation & Raccordement



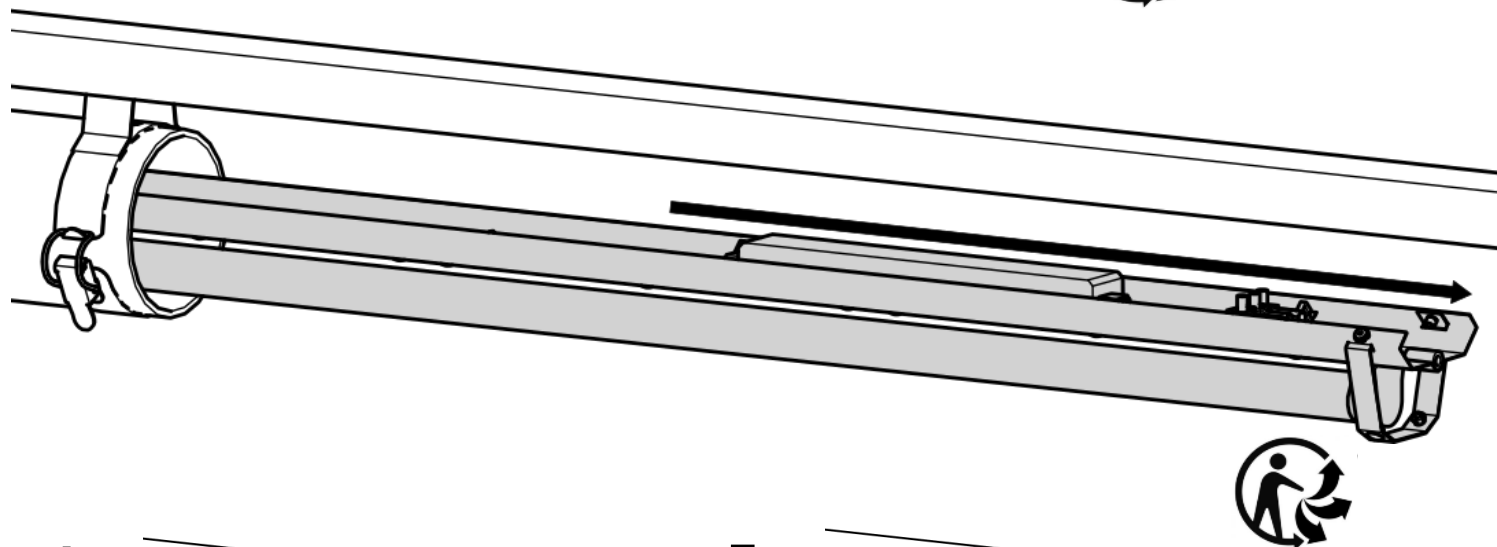
1.



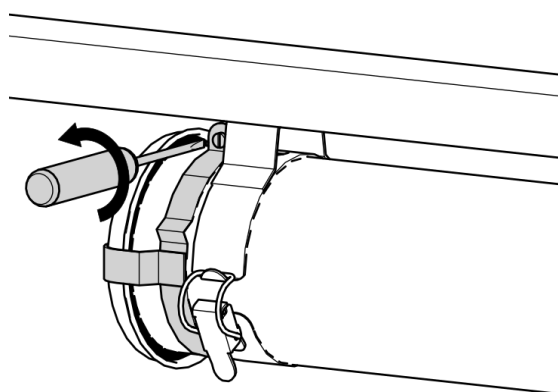
2.



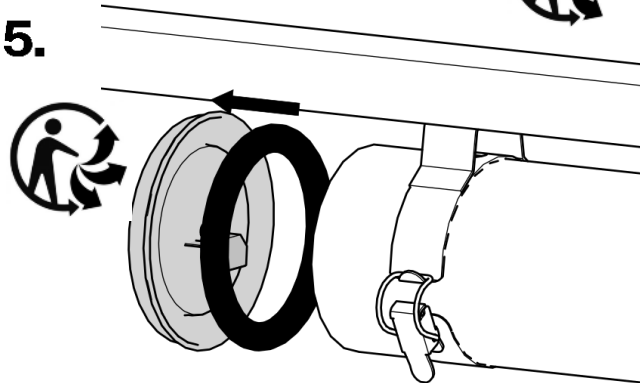
3.

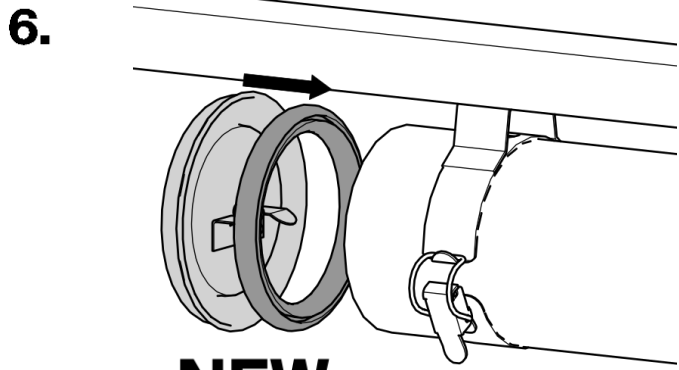


4.

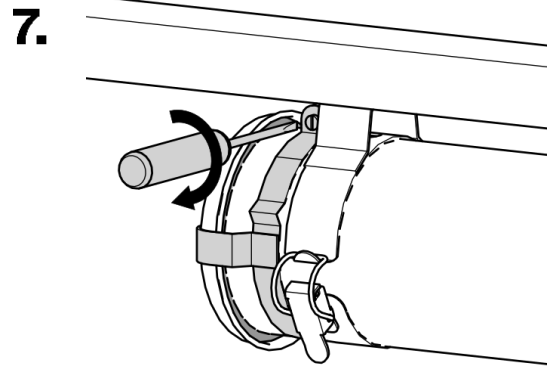


5.

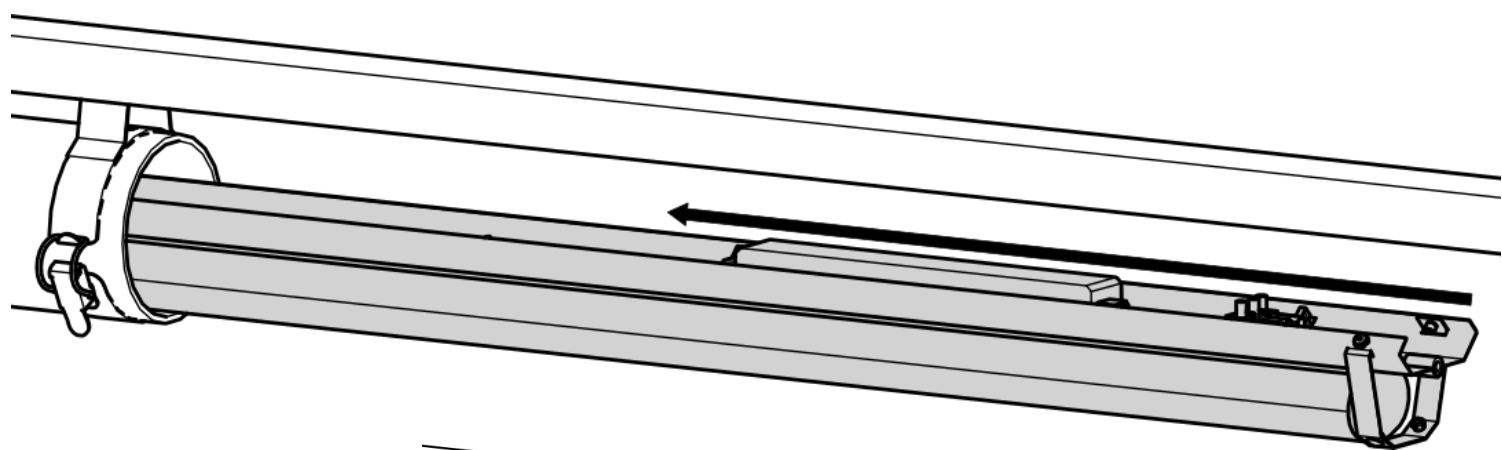




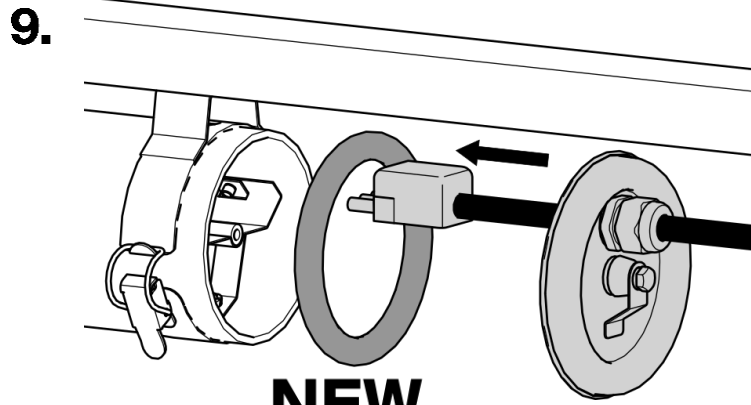
NEW



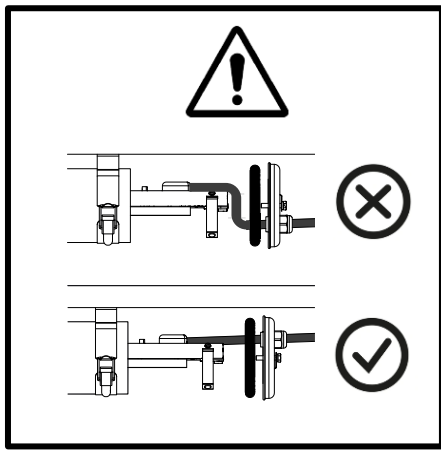
8.



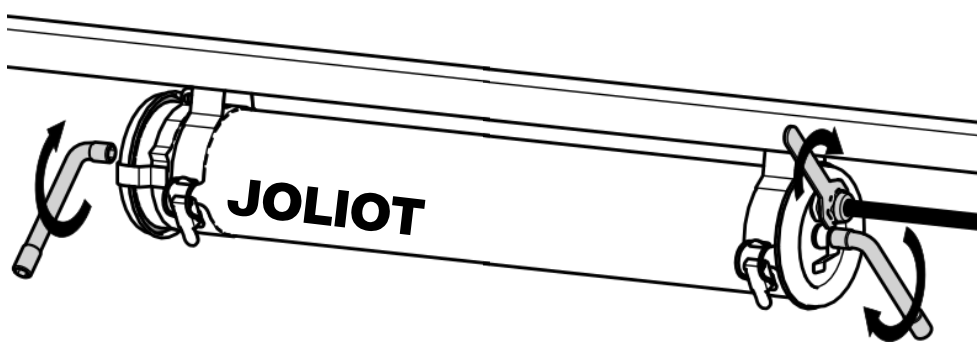
NEW



NEW



11.

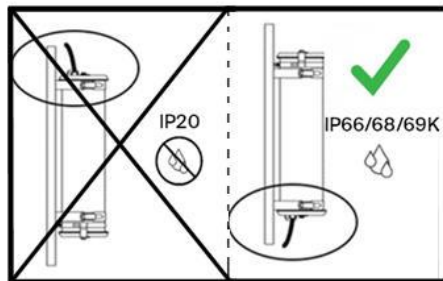
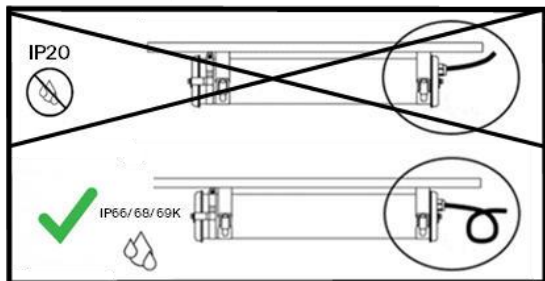


Instructions

Mounting instructions

Montageanweisungen

1. Position & câble / Position & cable / Position

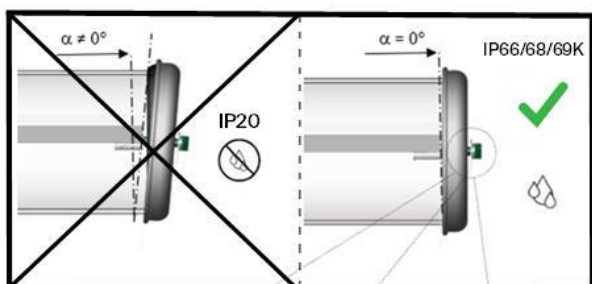


Vérifier impérativement la correcte fermeture des organes d'étanchéité du produit, y compris pour les produits livrés précâblés.

Make sure to check that all sealing elements are correctly in place and closed, even for light fittings delivered pre-cabled.

Die richtige Verschließung der Dichtungselemente unbedingt überprüfen, auch bei Leuchten, die vorverkabelt geliefert sind.

2. Flasques / End caps / Endkappen



3. Vis centrale / Central screw / Zentrale Schraube

