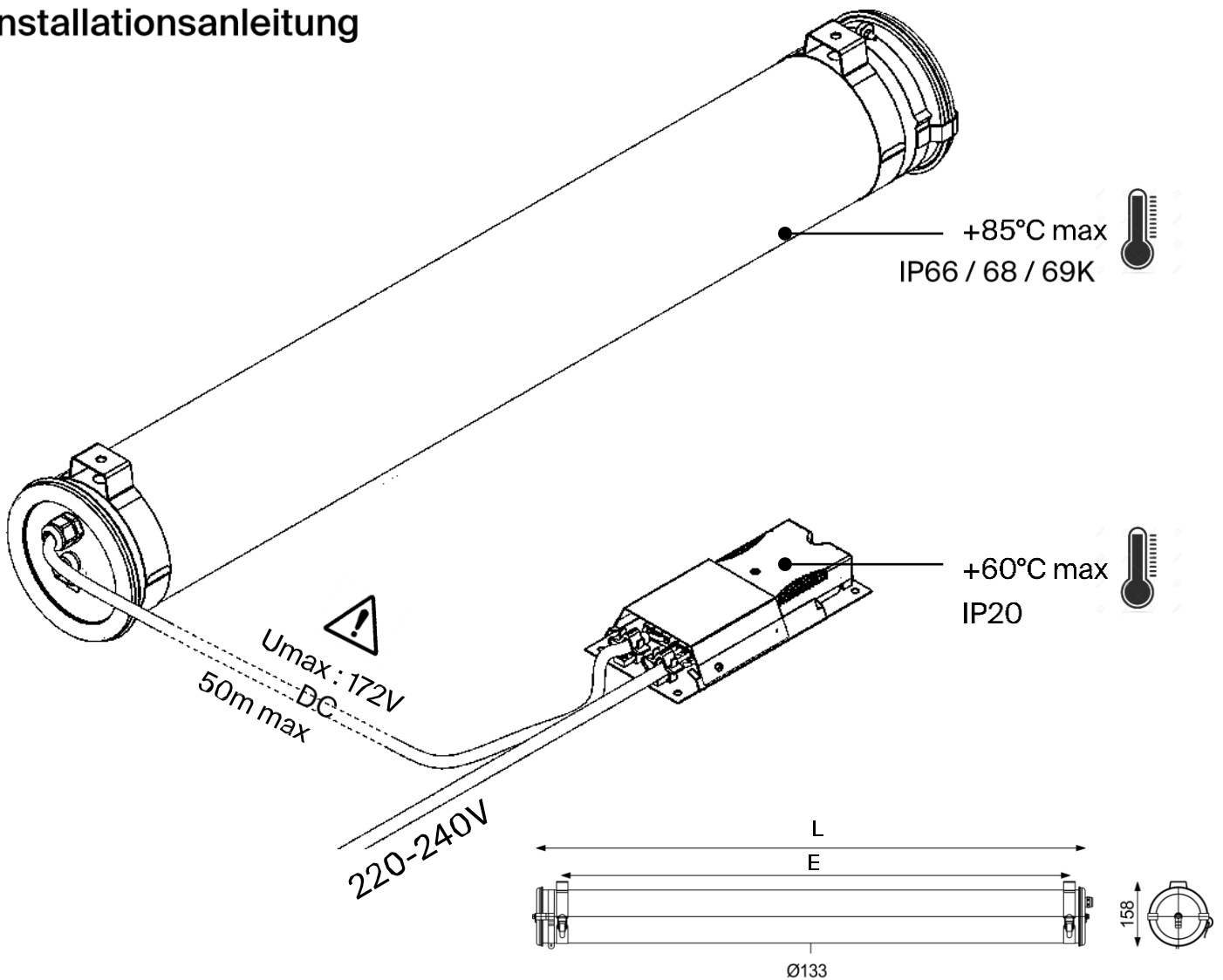




# Sammode

## JOULE 133 HT

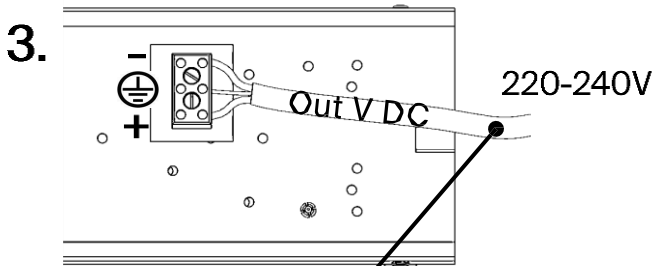
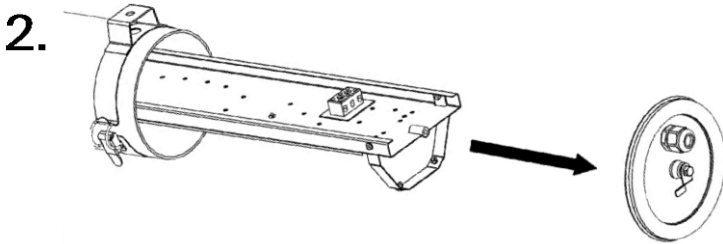
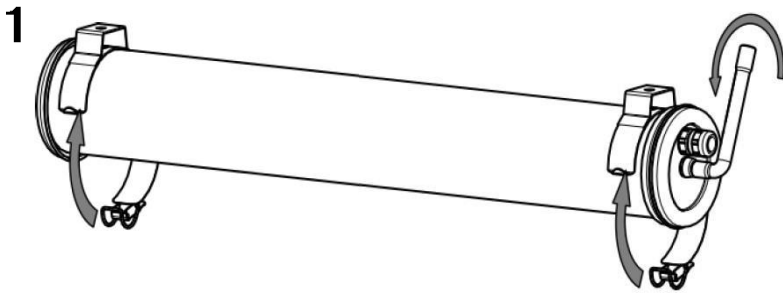
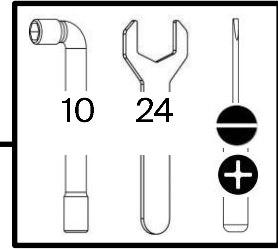
Notice de montage  
Installation instructions  
Installationsanleitung



Ne pas ouvrir sous tension  
Do not open when energized  
Nicht unter Spannung öffnen

Type	L	E	Poids
	(mm)	(mm)	(kg)
JOU133 HT 700 1850-840...	700	601	2,8
JOU133 HT 1000 2775-840...	987	891	4,2
JOU133 HT 1300 3700-840...	1287	1191	5,0
JOU133 HT 1600 4625-840...	1587	1491	5,8

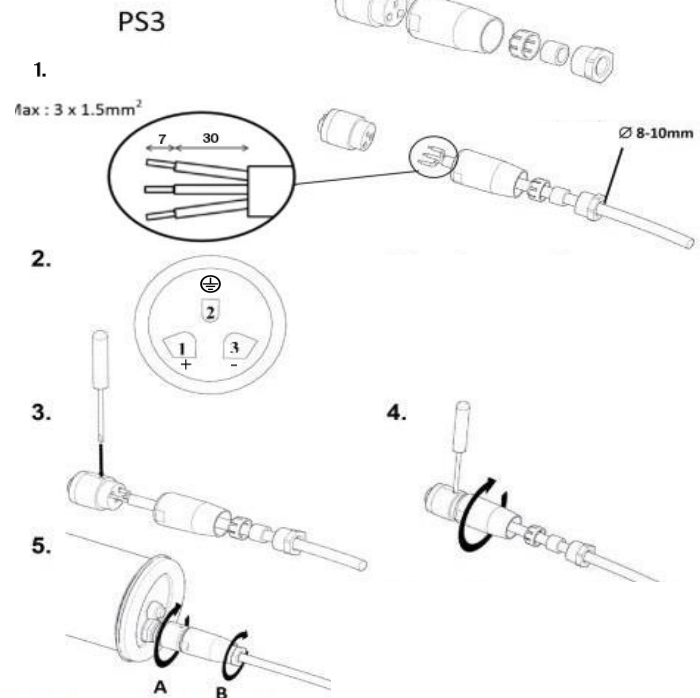
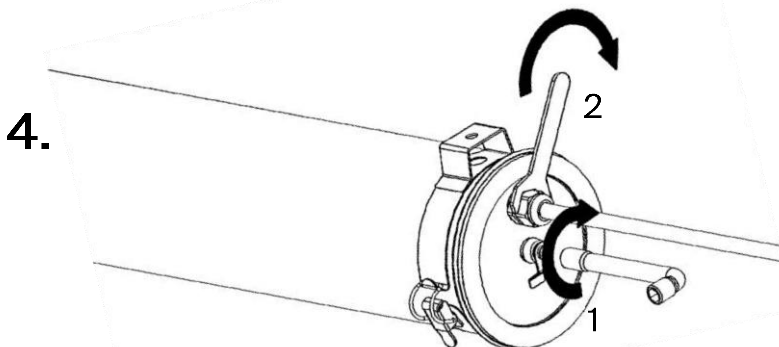
# Installation & Raccordement / Wiring / Verkabelung



**Câble blindé fortement recommandé.**

A shielded cable is strongly recommended to avoid any electromagnetic line disturbance.

Abgeschirmtes Kabel dringend empfohlen, um elektromagnetische Störungen in der Leitung zu vermeiden



Rinçage à l'eau claire obligatoire après lavage avec produits de nettoyage en milieu agro-alimentaire ou exposition à des vapeurs corrosives.

Rinsing with clean water is mandatory after washing with cleaning products in the food industry or after exposure to corrosive vapours particularly chlorinated ones.

Spülen mit klarem Wasser obligatorisch nach dem Waschen mit Reinigungsmitteln in der Lebensmittelindustrie oder wenn korrosiven Dämpfen ausgesetzt ist.

La «connexion à chaud» est interdite: Le raccordement ou déconnexion du secondaire (LED) sous tension n'est pas autorisée et risque d'endommager les modules de LEDs. Une mauvaise polarité peut endommager les modules de LED, entraîner un dysfonctionnement du driver ou des dommages irréparables.

«HOT PLUGGING» is forbidden: Connection or disconnection of secondary (LED) with voltage is not permitted and could damage LEDs modules. Wrong polarity can damage LED modules, can lead to malfunction of driver or irreparable damage.

«HEISSES Einstecken» ist verboten: Das Anschließen oder Trennen der Sekundärseite (LED) unter Spannung ist nicht zulässig und könnte die LED-Module beschädigen. Eine falsche Polarität kann LED-Module beschädigen, zu Fehlfunktionen des Treibers oder zu irreparablen Schäden führen.

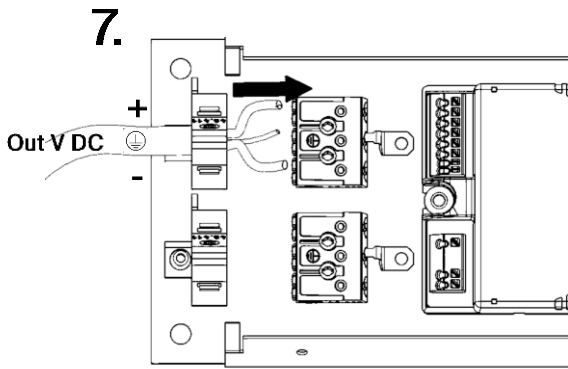
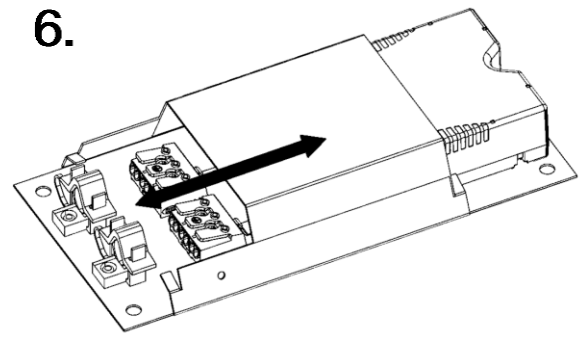
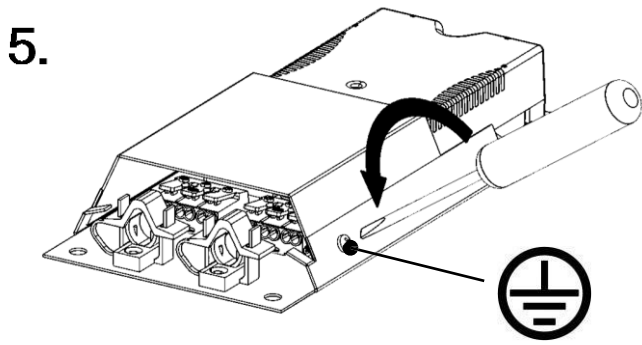


Type	U <sub>max</sub> V DC (200mA)
JOU133 HT 700 1850-840...	69 V
JOU133 HT 1000 2775-840...	103 V
JOU133 HT 1300 3700-840...	138 V
JOU133 HT 1600 4625-840...	172 V

**Appareil à utiliser uniquement avec la platine driver fournie dans le carton d'emballage.**

To be used only with the gear tray supplied in the packaging.

Nur zur Verwendung mit der in der Verpackung enthaltenen Treiberplatine.



**!** Platine à installer à 50m max du luminaire et à Ta max 60°C.

Gear tray, to be installed 50 m or less from the luminaire and at Ta max 60°C.

Platine max. 50 m von der Leuchte entfernt und bei max. Temp. 60 °C zu installieren.

Lors de l'installation ou si le câble d'alimentation est endommagé, il doit être remplacé par le fabricant, son agent d'entretien ou une personne qualifiée, pour éviter tout risque de choc électrique.

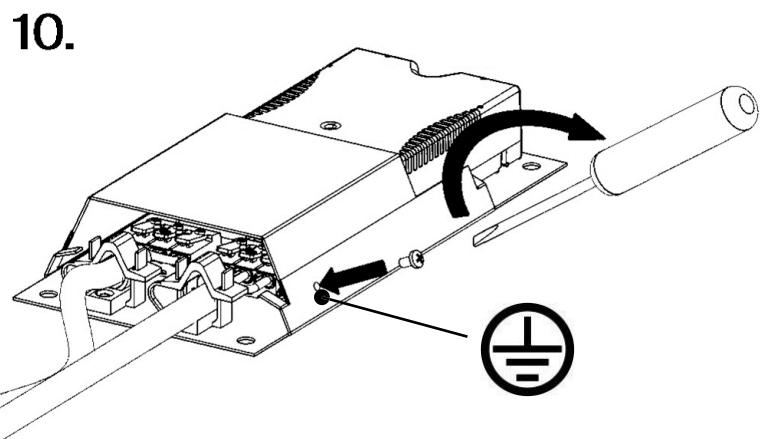
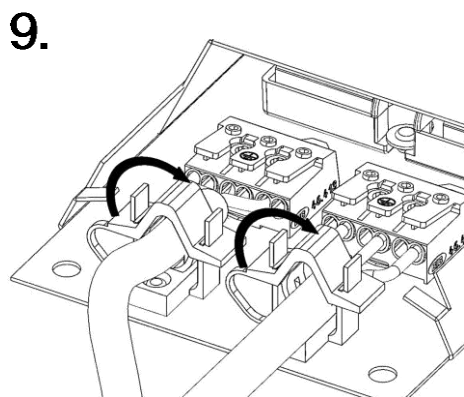
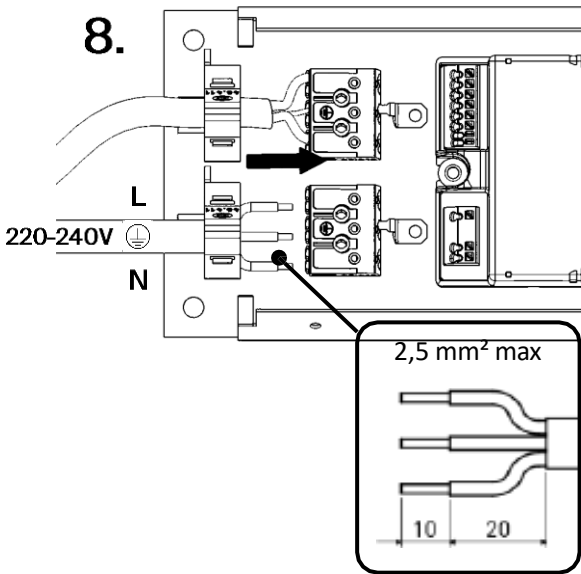
During installation or if the supply cable is damaged, it must be replaced by the manufacturer, its service agent or qualified person, in order to avoid any risk of electrical shock.

Während der installation oder Wenn das Netzkabel beschädigt ist, muss es vom Hersteller seinem Kundendienst oder qualifizierten Personen ersetzt werden, um die Gefahr eines Stromschlags zu vermeiden.

Il est possible qu'un jaunissement survienne pendant la durée de vie de ce produit, conçu pour des conditions extrêmes. Cela n'empêche pas un fonctionnement normal et ne nécessite pas un remplacement.

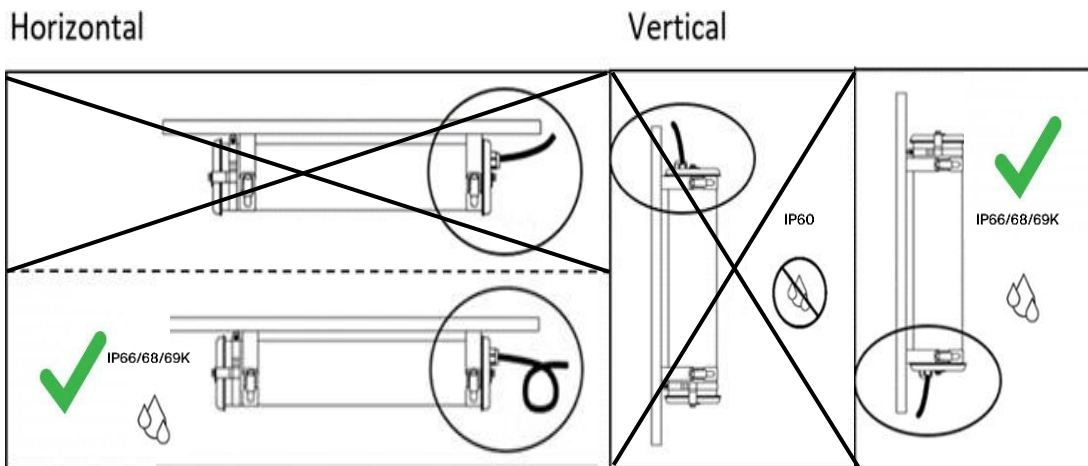
This product can turn yellow over its life cycle, however it is designed to withstand extreme conditions. The yellowing will not affect normal performance and no replacement is required.

Während der Lebensdauer dieses für extreme Bedingungen entwickelten Produkts kann es zu einer Gelbfärbung kommen. Dies beeinträchtigt jedoch nicht den normalen Betrieb und erfordert keinen Austausch.

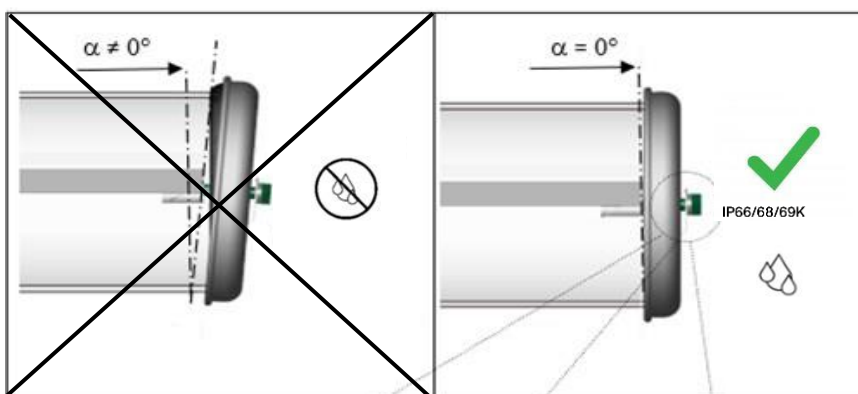


# Précautions / Caution / Vorsicht

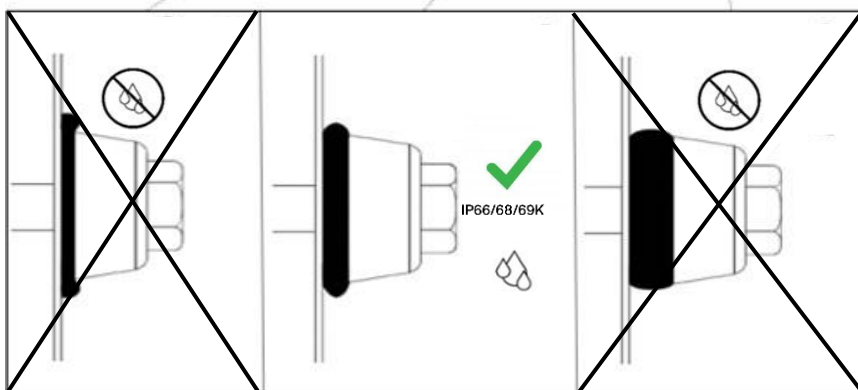
## 1. Position & câble / Position & cable / Position & Kabel



## 2. Flasques / End caps / Endkappen



## 3. Vis centrale / Central screw / Zentrale Schraube



Conditions d'entretien de l'inox : voir la FAQ du site Sammode  
Conditions for maintaining stainless steel: see the FAQ on the Sammode website  
Bedingungen für die Pflege von Edelstahl: siehe FAQ auf der Sammode-Website