



Système Haute fréquence : 5,8GHz CW radar

Puissance de transmission : <0,2mW

Temporisation ajustable : 5sec – 30 min

Hauteur max d'installation : 6 mètres

220/240V 50/60Hz

Réglage usine : ➔ Detection Area : 100%, Hold Time : 10min, Daylight : Disable



Ne pas ouvrir sous tension

Zone de détection :

Détermine la sensibilité du capteur. Peut être ajustée à l'aide des commutateurs situés sur le capteur dans le produit. La baisse de sensibilité réduira l'angle de détection.

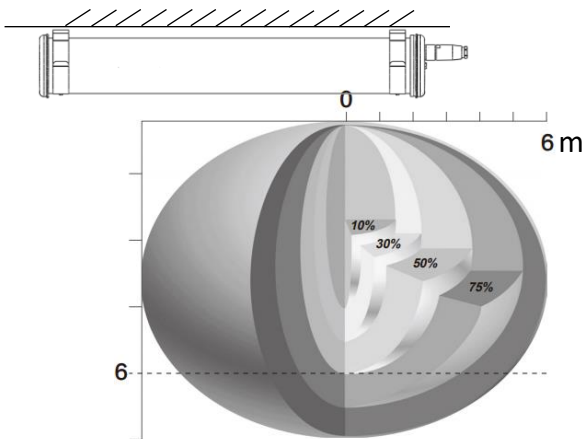
Detection Area

	1	2	3	
I	●	●	●	100%
II	○	●	●	75%
III	○	●	○	50%
IV	○	○	●	30%
V	○	○	○	10%

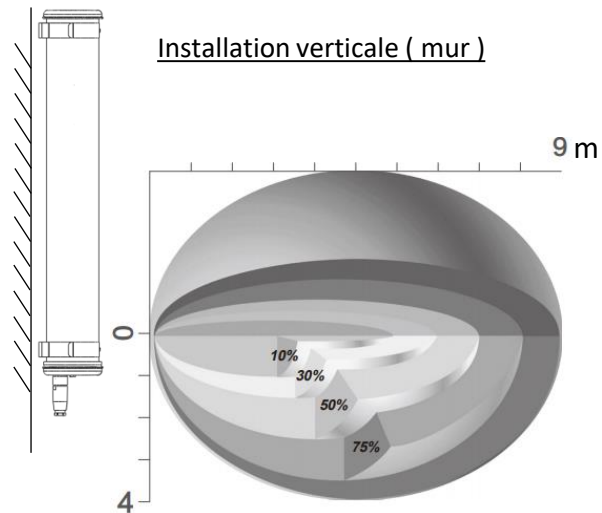


Zone de détection suivant type d'installation : mètre (m)

Installation horizontale (plafond)



Installation verticale (mur)



Temporisation (1) :

Détermine le temps de maintien du flux à 100% après la détection de présence. Peut être ajustée à l'aide des commutateurs situés sur le capteur dans le produit

Hold Time

	4	5	6	
I	●	●	●	5s
II	●	○	●	30s
III	○	○	○	1min
IV	○	●	●	5min
V	○	●	○	10min
VI	○	○	●	20min
VII	○	○	○	30min



Luminosité :

Valeur ajustable, pour empêcher l'allumage du produit lors d'une présence de luminosité suffisante

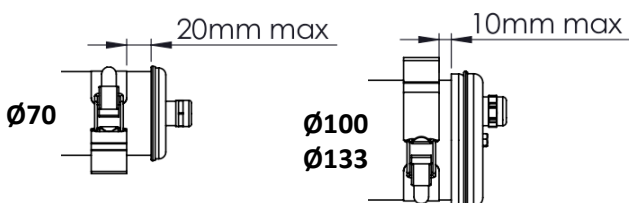
Daylight Sensor

	7	8	9	
I	●	●	●	Disable
II	○	○	●	50 Lux
III	○	●	○	20 Lux
IV	○	○	●	5 Lux
V	○	○	○	2 Lux



Lors de l'utilisation avec option RC ou RCP, le réglage doit être : Disable

Positionnement des colliers côté alimentation



Les détecteurs Haute fréquence captent tout type de mouvements, y compris à travers certains cloisons bois, verre, fines parois.

Installation déconseillée dans un espace avec mouvements continus :

Eviter portes automatiques ou cages d'ascenseurs

Eviter les zones exposées au vent ou face à la végétation

Ne pas installer dans des zones exposées à des vibrations.

La forme et taille de la zone de détection peuvent varier suivant le type d'environnement (réflexion des ondes sur les surfaces, murs, objets divers). Veiller à espacer les luminaires de 2m minimum.

Une initialisation automatique de 20 secondes est faite lors de la mise sous tension du luminaire.



Option SI SENSOR INSIDE

High frequency system : 5,8GHz CW radar
 Transmission power: <0,2mW
 Time setting : 5sec – 30 min
 Installation height : Max. 6 meters
 220/240V 50/60Hz
 Factory Setting : ➔ Detection Area : 100%, Hold Time : 10min, Daylight : Disable



Do not open when energized

Detection range :

This determines the effective range of the motion detector and is set by DIP switches at the sensor itself. Note that reducing the sensitivity will also narrow the detection range. ➔

Detection range: meter (m)

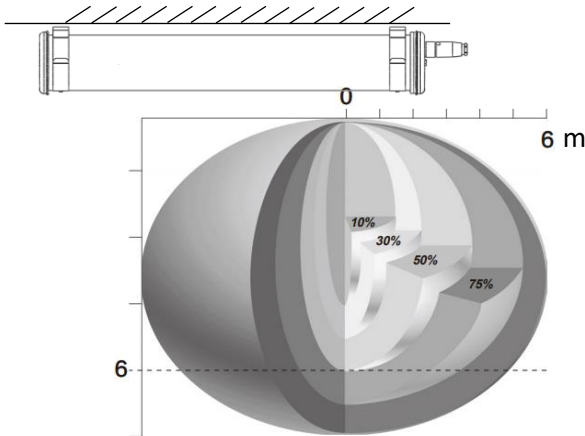
Detection Area

	1	2	3	
I	●	●	●	100%
II	○	●	●	75%
III	○	●	○	50%
IV	○	○	●	30%
V	○	○	○	10%

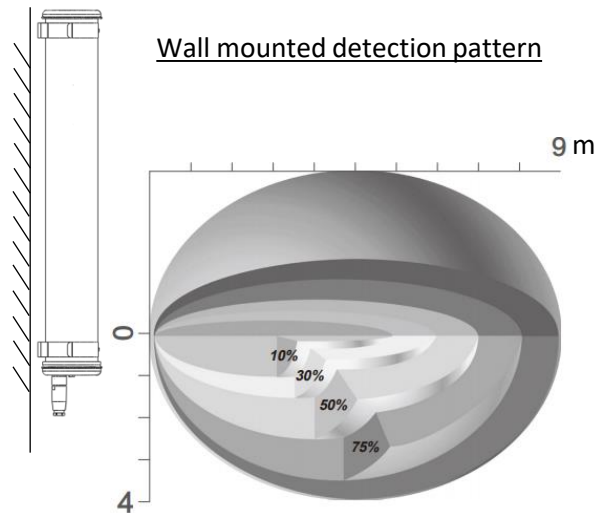
on

 off

Ceiling mounted detection pattern



Wall mounted detection pattern



Timing (1) :

This determines the time the fitting remains at 100% level on motion detection and is set with DIP switches at the sensor itself.

Hold Time

	4	5	6	
I	●	●	●	5s
II	●	○	●	30s
III	●	○	○	1min
IV	○	●	●	5min
V	○	●	○	10min
VI	○	○	●	20min
VII	○	○	○	30min

on

 off

Daylight sensor :

This setting switches off the light output when sufficient daylight. Set using DIP switches at the sensor

Daylight Sensor

	7	8	9	
I	●	●	●	Disable
II	○	●	●	50 Lux
III	○	●	○	20 Lux
IV	○	○	●	5 Lux
V	○	○	○	2 Lux

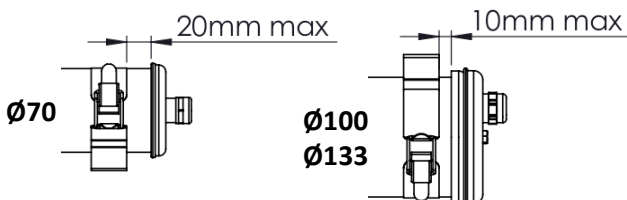
on

 off



If option RC or RCP is used, setting must be : Disable

Maximum distance between bracket and cap



Detection is possible through doors, panel of glasses, thin walls.

Installation close to automatic doors, elevator shaft, windy area with vegetation, high traffic areas are not recommended.

Do not install in areas exposed to vibrations.

Diameter of the detection cone is function of the environment (wave reflection depending of surfaces, wall, furniture), mounting distance between sensor to sensor is 2 meters.

Warming up of 20 seconds after mains is connected



Option RC

La temporisation (1) peut être ajustée à l'aide des commutateurs.

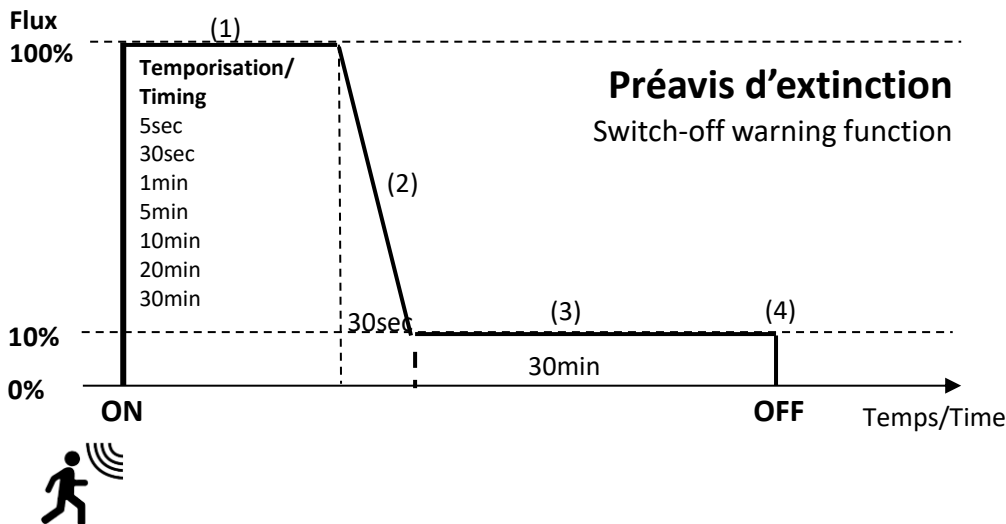
À l'issue de cette temporisation, le flux du luminaire passe alors de 100% à 10% en 30 secondes (2).

Si le luminaire ne reçoit pas de nouvelle consigne au bout de 30 min (3), il s'éteint automatiquement (4).

Timing (1) can be set by DIP switches.

At the end of this period, light decreases from 100% to 10% in 30 seconds (2).

If the luminaire is not receiving new signal after 30 minutes, the light automatically turns off (4).



Option RCP

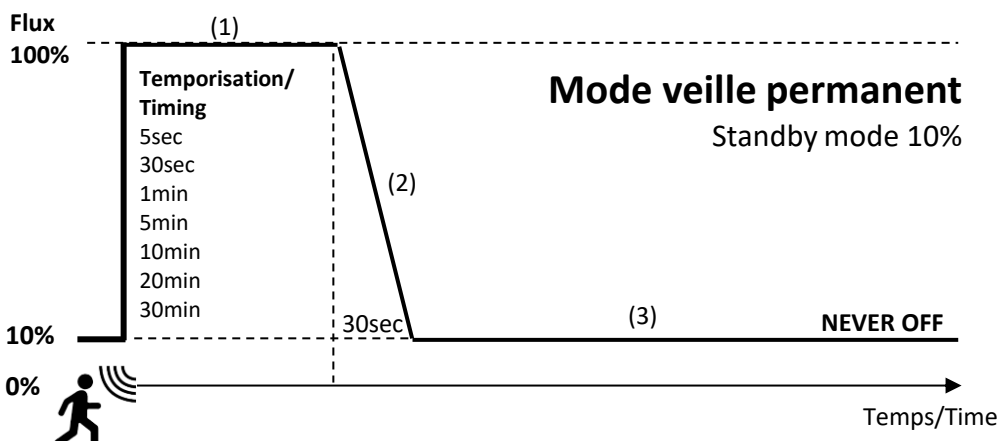
La temporisation (1) peut être ajustée à l'aide des commutateurs.

À l'issue de cette temporisation, en l'absence de nouvelle consigne, le flux du luminaire passe de 100% à 10% en 30 secondes (2). Le luminaire maintiendra un éclairage de veille à 10% (3) jusqu'à réception d'une nouvelle consigne d'allumage.

Timing (1) can be set by DIP switches.

At the end of this period, light decreases from 100% to 10% in 30 seconds (2).

The luminaire will keep this standby level of 10% (3) until a new switch-on signal is received.



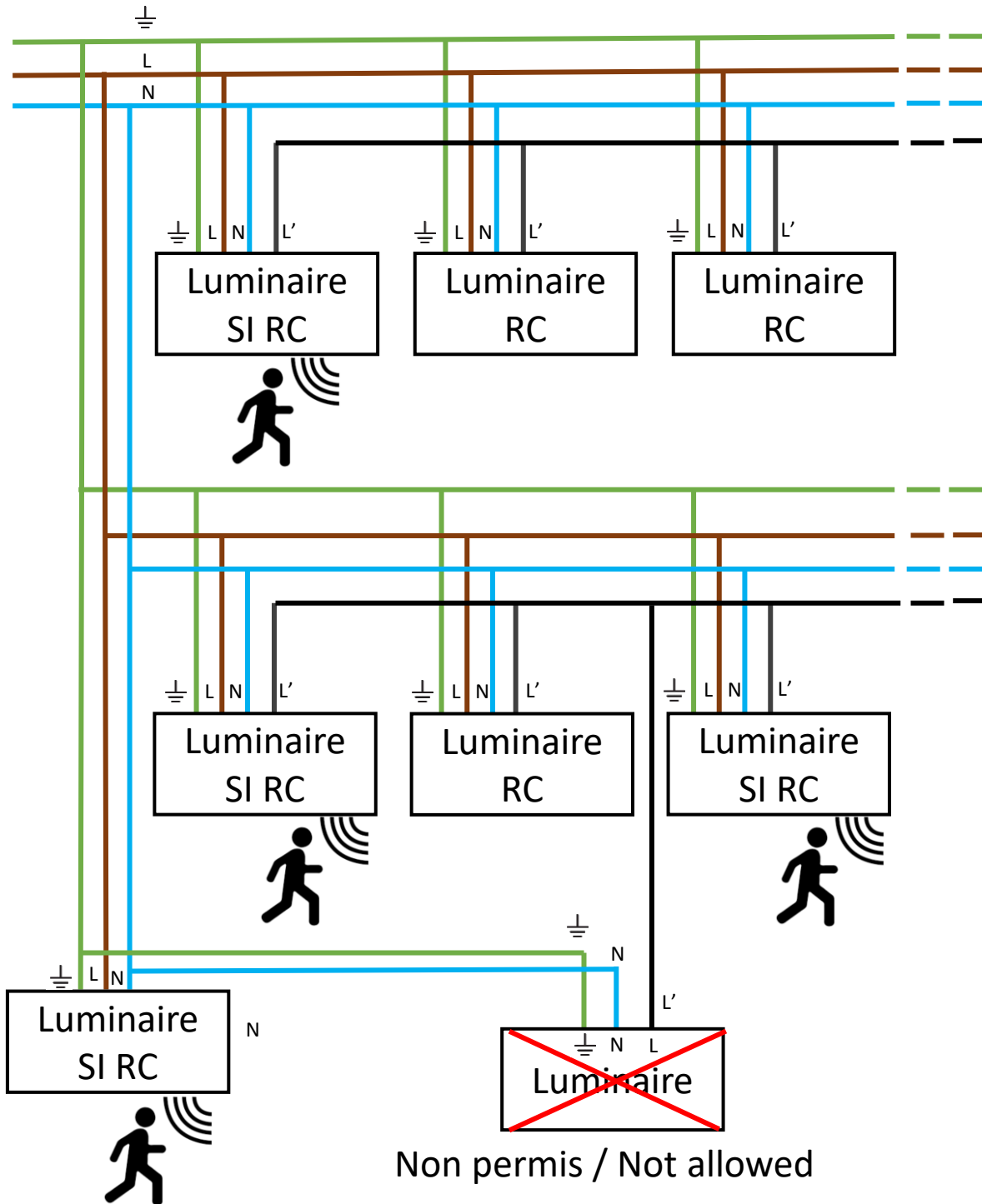


Option RC

SCHEMA DE CABLAGE/ WIRING DIAGRAM



Nombre illimité de luminaires « Maitres » (SI RC) et « Esclaves » (RC) sur la même ligne L'
Unlimited number of « Masters » (luminaires SI RC) and « Slaves » on same line L'



Même principe pour SI + RCP / Same logics for SI + RCP