

PLATINE CN CL1 -> CL2



Sammode

Notice de montage : Platine LED Classe II
pour conversion d'un Sammode fluo Classe I

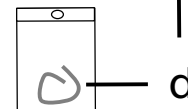
Livré avec un flasque fixe
à vis (a) et des joints neufs (b)
à remplacer sur l'enveloppe
existante en bon état.

Connecteur mâle
3 pôles (c) compatible
avec connecteur femelle
3 pôles raccordé sur site.

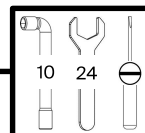
Livré avec gaine d'isolation (d)
indispensable pour la mise en
conformité Classe II d'un luminaire
équipé d'une prise débrochable PB3.



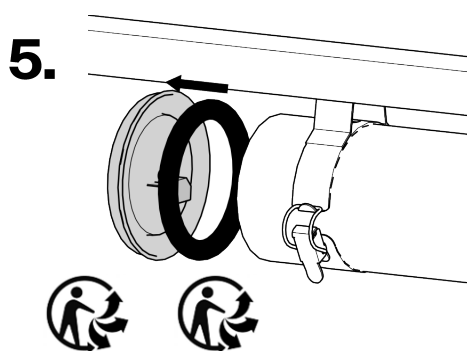
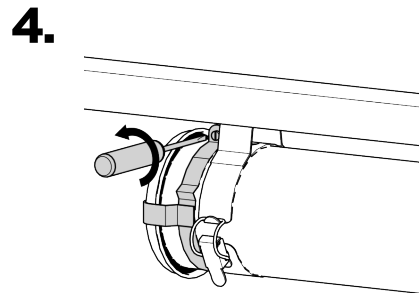
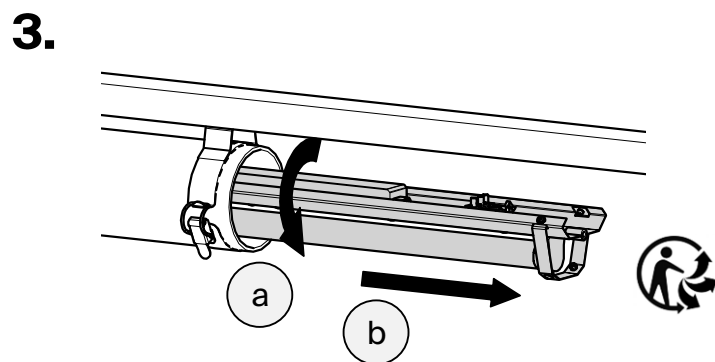
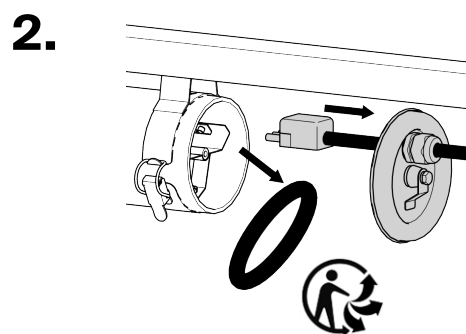
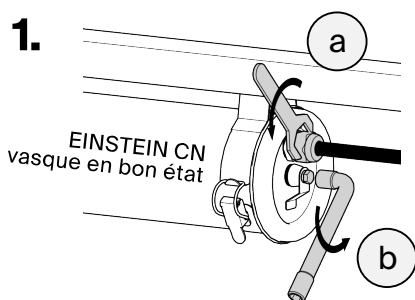
+



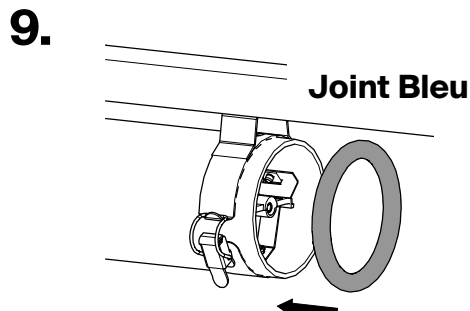
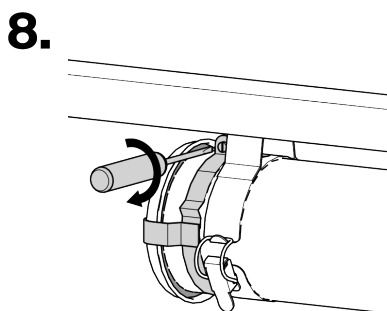
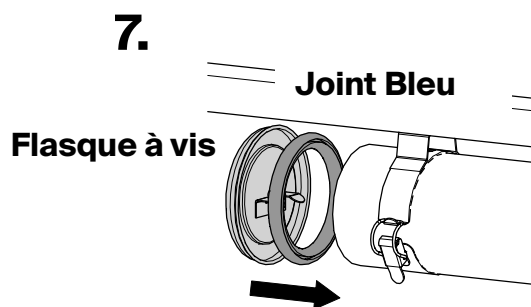
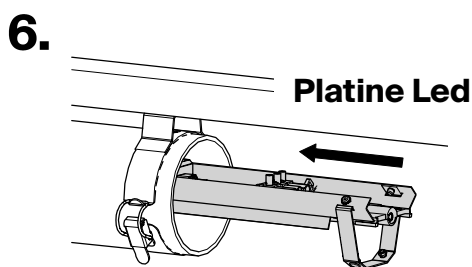
I - Retrait des joints usagés et de l'ancienne platine fluo



Ne pas ouvrir
sous tension

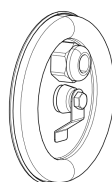


II - Mise en place de la platine LED, des joints neufs et du flasque fixe à vis



III - Mise en conformité du flasque d'alimentation

III a - Flasque équipé d'un presse-étoupe

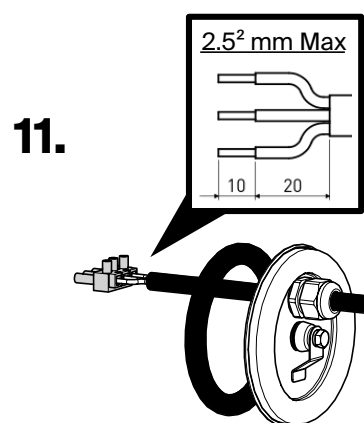
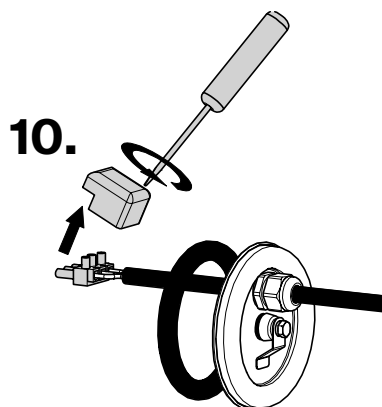


!

EDF ou l'installateur mandaté est seul responsable de la bonne exécution des opérations électro-techniques relatives à la modification de la classe électrique, et donc de la conformité de l'installation électrique.

!

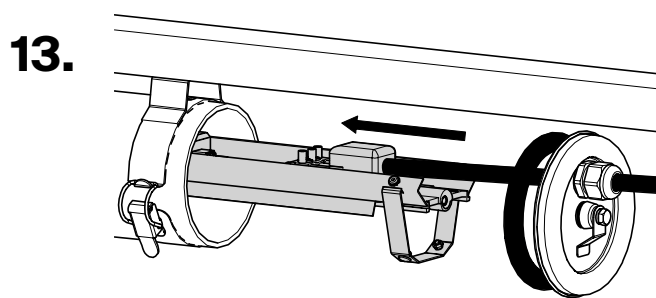
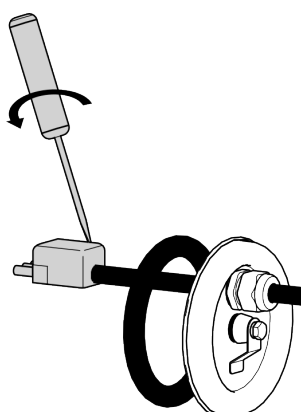
La classe II ne peut être assurée que si la double isolation du câble est prise dans le serre-câble. Contrôler impérativement ce serrage avant la mise en service.



!

Non conforme classe II

Conforme classe II



III b - Flasque équipé d'une prise débrochable PB3



EDF ou l'installateur mandaté est seul responsable de la bonne exécution des opérations électro-techniques relatives à la modification de la classe électrique, et donc de la conformité de l'installation électrique.



Gaine rouge

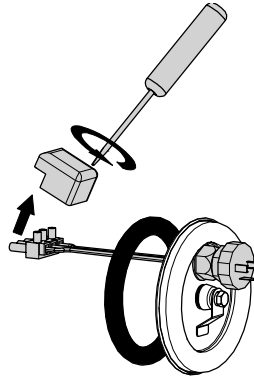


Les fils équipant l'embase PB3 ne disposant pas de double isolation, une gaine d'isolation doit être ajoutée afin de garantir la conformité classe II.

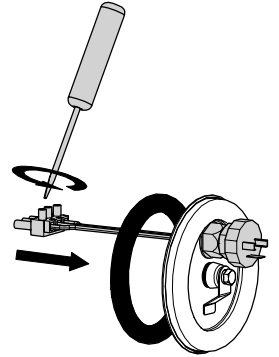


Vidéo

10.

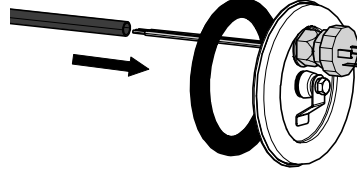


11.

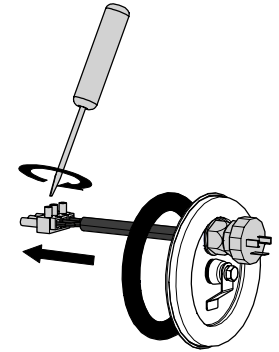


12.

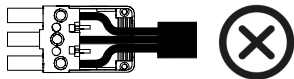
Gaine Rouge



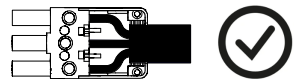
13.



La gaine d'isolation fournie est dimensionnée pour garantir la conformité. Ne procéder à aucune découpe.

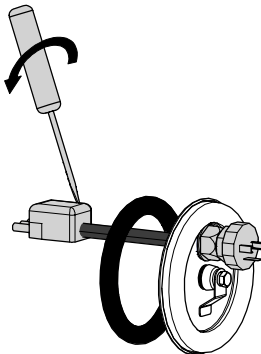


Non conforme classe II

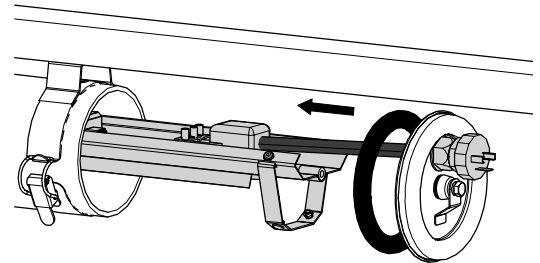


Conforme classe II

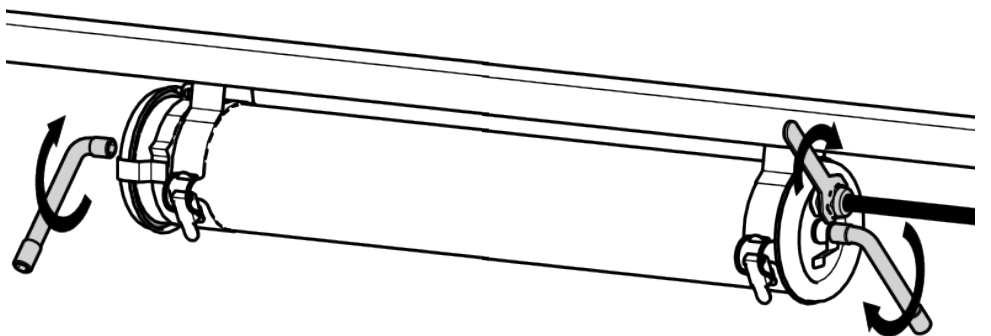
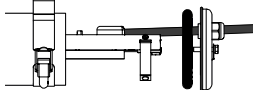
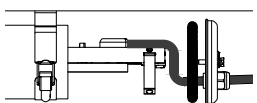
14.



15.

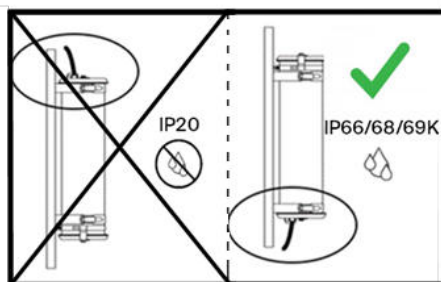
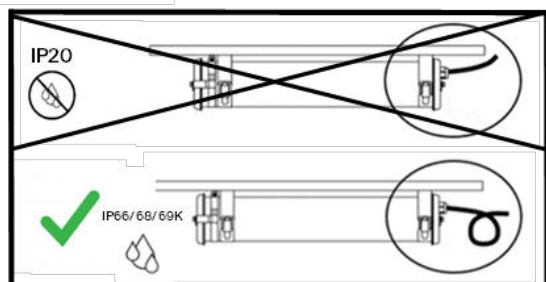


IV - Fermeture du produit



Précautions relatives à l'étanchéité

1. Position & câble / Position & cable / Position

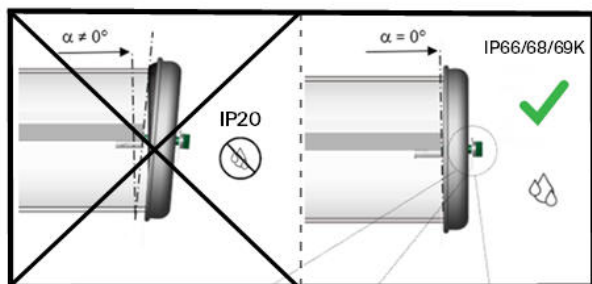


Vérifier impérativement la correcte fermeture des organes d'étanchéité du produit, y compris pour les produits livrés précâblés.

Make sure to check that all sealing elements are correctly in place and closed, even for light fittings delivered pre-cabled.

Die richtige Verschließung der Dichtungselemente unbedingt überprüfen, auch bei Leuchten, die vorverkabelt geliefert sind.

2. Flasques / End caps / Endkappen



3. Vis centrale / Central screw / Zentrale Schraube

