

# JOLIOT Industry - classe II

Tubulaire ø100 et ø133 classe II pour ambiances industrielles en centrale nucléaire (hors zone radioactive)



AGRÉÉ  
**CNPE**  
RÉFÉRENCÉ



**La référence en CNPE  
depuis plus de 40 ans :**

- Fiabilité éprouvée
- Tenue aux séismes K3
- Garantie 10 ans
- Réparable, Upgradable

# JOLIOT Industry - classe II

Tubulaire ø100 et ø133 classe II pour ambiances industrielles en centrale nucléaire (hors zone radioactive)



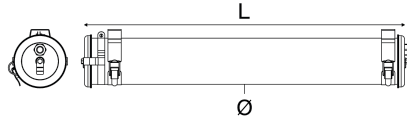
Stricte équivalence de flux et de longueur avec les modèles ancienne génération Einstein CN.





# JOLIOT Industry - classe II

Tubulaire ø100 et ø133 classe II pour ambiances industrielles en centrale nucléaire (hors zone radioactive)

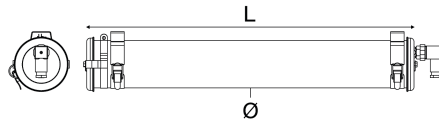


## 1 - Luminaire complet à presse-étoupe pour installation neuve

IRC 80, 4000K

Ø (mm)	Eq. Fluo	Flux (lm)	L (mm)	Désignation	Code	Watt
100	1x18W	1700	697	JOL100 INDUSTRY CL2 700L 840 PO 113 SA BRS	31085154	13
	1x36W	3500	1307	JOL100 INDUSTRY CL2 1300L 840 PO 113 SA BRS	31085136	25
	1x58W	5200	1607	JOL100 INDUSTRY CL2 1600L 840 PO 113 SA BRS	31085155	37
133	2x18W	3000	677	JOL133 INDUSTRY CL2 700L 840 PO 113 SA BRS	31095171	23
	2x36W	6300	1287	JOL133 INDUSTRY CL2 1300L 840 PO 113 SA BRS	31095155	44
	2x58W	9900	1587	JOL133 INDUSTRY CL2 1600L 840 PO 113 SA BRS	31095172	68

Ce modèle est livré prêt à l'installation, équipé d'un presse-étoupe IP68-IP69K pour câble Ø5 à 12mm. Autres capacités en options.



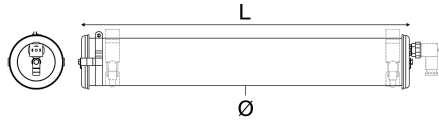
## 2 - Luminaire complet à prise débrochable PB2 pour installation neuve

IRC 80, 4000K



Ø (mm)	Eq. Fluo	Flux (lm)	L (mm)	Désignation	Code	Watt
100	1x18W	1700	697	JOL100 INDUSTRY CL2 700L 840 PO PB2 SA BRS	31085156	13
	1x36W	3500	1307	JOL100 INDUSTRY CL2 1300L 840 PO PB2 SA BRS	31085132	25
	1x58W	5200	1607	JOL100 INDUSTRY CL2 1600L 840 PO PB2 SA BRS	31085157	37
133	2x18W	3000	677	JOL133 INDUSTRY CL2 700L 840 PO PB2 SA BRS	31095173	23
	2x36W	6300	1287	JOL133 INDUSTRY CL2 1300L 840 PO PB2 SA BRS	31095151	44
	2x58W	9900	1587	JOL133 INDUSTRY CL2 1600L 840 PO PB2 SA BRS	31095174	68

Ce modèle est livré prêt à l'installation, équipé d'une prise débrochable coudée IP65, pour câble Ø6 à 13 mm. Autres types de prise en options.



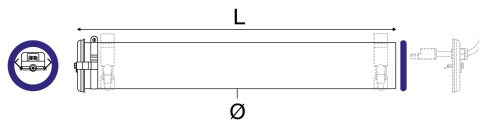
## 3 - Kit Plug&Play pour conversion d'un Sammode fluo à prise PB

IRC 80, 4000K, à monter sur colliers et prise PB en place



Ø (mm)	Eq. Fluo	Flux (lm)	L (mm)	Désignation	Code	Watt
100	1x18W	1700	697	JOL100 INDUSTRY CL2 700L 840 PO EPB2 SA -SB	31085159	13
	1x36W	3500	1307	JOL100 INDUSTRY CL2 1300L 840 PO EPB2 SA -SB	31085133	25
	1x58W	5200	1607	JOL100 INDUSTRY CL2 1600L 840 PO EPB2 SA -SB	31085158	37
133	2x18W	3000	677	JOL133 INDUSTRY CL2 700L 840 PO EPB2 SA -SB	31095175	23
	2x36W	6300	1287	JOL133 INDUSTRY CL2 1300L 840 PO EPB2 SA -SB	31095152	44
	2x58W	9900	1587	JOL133 INDUSTRY CL2 1600L 840 PO EPB2 SA -SB	31095176	68

Ce modèle est livré sans collier de fixation mais avec une embase PB2 sur flasque à brancher directement sur la prise femelle déjà présente sur site.



## 4 - Kit sans flasque pour conversion d'un Sammode fluo à presse-étoupe

IRC 80, 4000K, à monter sur colliers et flasque d'alimentation en place

Ø (mm)	Eq. Fluo	Flux (lm)	L (mm)	Désignation	Code	Watt
100	1x18W	1700	697	JOL100 INDUSTRY CL2 700L 840 PO -SFM SA -SB	31085160	13
	1x36W	3500	1307	JOL100 INDUSTRY CL2 1300L 840 PO -SFM SA -SB	31085161	25
	1x58W	5200	1607	JOL100 INDUSTRY CL2 1600L 840 PO -SFM SA -SB	31085162	37
133	2x18W	3000	677	JOL133 INDUSTRY CL2 700L 840 PO -SFM SA -SB	31095177	23
	2x36W	6300	1287	JOL133 INDUSTRY CL2 1300L 840 PO -SFM SA -SB	31095178	44
	2x58W	9900	1587	JOL133 INDUSTRY CL2 1600L 840 PO -SFM SA -SB	31095179	68

Ce modèle est livré sans collier de fixation et sans flasque côté alimentation. Aucun raccordement nécessaire ; sa platine interne est compatible avec le flasque déjà présent sur site.



# JOLIOT Industry - classe II

Tubulaire ø100 et ø133 classe II pour ambiances industrielles en centrale nucléaire (hors zone radioactive)



Sammode

## Options

### Prises débrochables



Prise IP68/IP69K à verrouillage rapide par bague vissée (capacité : Ø8 à 10 mm)  
Prise IP68/IP69K à verrouillage rapide par bague vissée (capacité : Ø12 à 14 mm)  
Prise soudée IP65 à verrouillage par vis (capacité : Ø6 à 13 mm)

### Presse-étoupe

Polyamide capacité Ø7-12mm 113  
Laiton nickelé à bride d'amarrage (pour gaine extérieure Ø10,5-16,5mm / gaine étanchéité Ø5,5-14,5mm) 116LNB  
Laiton nickelé pour câble armé (pour gaine extérieure Ø9-18mm / gaine d'étanchéité Ø4-12mm) 120ALN

### Colliers de fixation



PS2S Colliers renforcés à grenouillère  
Colliers renforcés à vis CHC  
Sans collier (existants conservés)

PS2L

PB2

### Matériaux

Vasque polycarbonate  
Vasque polycarbonate/PMMA coextrudés à haute résistance chimique  
Flasques et colliers en inox 304 L  
Flasques et colliers en inox 316 L

### Température de couleur

4000K 840

### Gestion d'éclairage

Détecteur de présence intégré (longueur augmentée de 85mm) SI

### Eclairage de remplacement

Unité de secours intégrée 3h  
Batterie LiFePO4 longue durée (pour longueur ≥ 995 mm)  
Tmax=30°C S3H

### Classe électrique

Classe II CL2  
Classe I (voir plaquette dédiée) CL1

## Accessoires

A commander séparément



Toit de protection inox 304L plié

Longueur 800mm PU6362  
Longueur 1400mm PU6286  
Longueur 1700mm PU6363  
A percer sur site à l'entraxe souhaité

Existe aussi en 316L : nous consulter



Fixation inox 304L pour crosse tubulaire

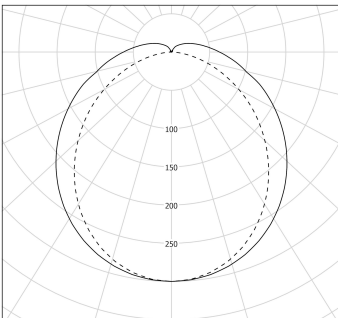
Adaptateur ø1"1/4 (=42mm) PU4321  
Adaptateur ø1"1/2 (=49mm) PU4083  
Adaptateur ø2" (=60mm) PU4082  
A commander par 2

Existe aussi en 316L : nous consulter

## Spécifications

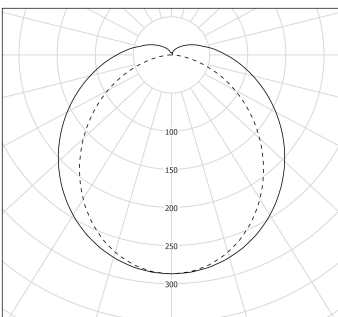


### Photométrie



cd/klm C0 - C180 - - - C90 - C270 11 - 100%

### Diamètre 100



cd/klm C0 - C180 - - - C90 - C270 11 - 100%

### Diamètre 133

### Caractéristiques techniques

Source Modules LED démontables à haute efficacité (IRC>80, 3 SDCM)  
90 000h L80/B50 à 30°C  
Risque photobiologique : aucun (RG0)

Optique Vasque satinée spéciale LED

Confort lumineux UGR ≤ 25

Appareillage Driver à sortie en courant constant  
Résistance à la surtension : 320 V AC, 48 h  
Supporte les pics de tension < 2 kV  
Electronique compatible source centrale

Alimentation 220-240V ±10% 0/50/60Hz

Classe électrique Classe II

Température d'utilisation -20°C à +50°C

### Installation et maintenance faciles

Raccordement Version 113 : presse-étoupe polyamide pour câble Ø 7 à 12mm, sur bornier débrochable 3x2,5 mm<sup>2</sup> (incl. "earth parking")  
Version PB2 : prise débrochable 2x1,5 mm<sup>2</sup> + fonction "earth parking"  
Version kit Plug&Play : à brancher sur prise débrochable existante  
Version kit sans flasque : à brancher sur le bornier 2 pôles du flasque d'alimentation en place

Fixation 2 colliers renforcés en inox, à grenouillère, à entraxe variable et permettant une orientation sur 360°  
Sauf versions kit vendues sans collier

Maintenance moteur LED Modules LED et driver facilement démontables  
Ouverture par desserrage des 2 vis de fermeture, démontage du flasque mobile et extraction de la platine

### Matériaux

Vasque Polycarbonate

Flasques et colliers Inox 304L

Joints EPDM peroxydé

Principes de construction Enveloppe monobloc à haute résistance mécanique et chimique  
Maintien de l'étanchéité durable par serrage axial

### Normes

Etanchéité IP66, IP68, IP69K

Résistance aux chocs IK10

Résistance au feu 960°C

Résistance aux vibrations Conforme aux conditions sévères de l'EN 60598-1 (tests selon CEI 60068-2-6)