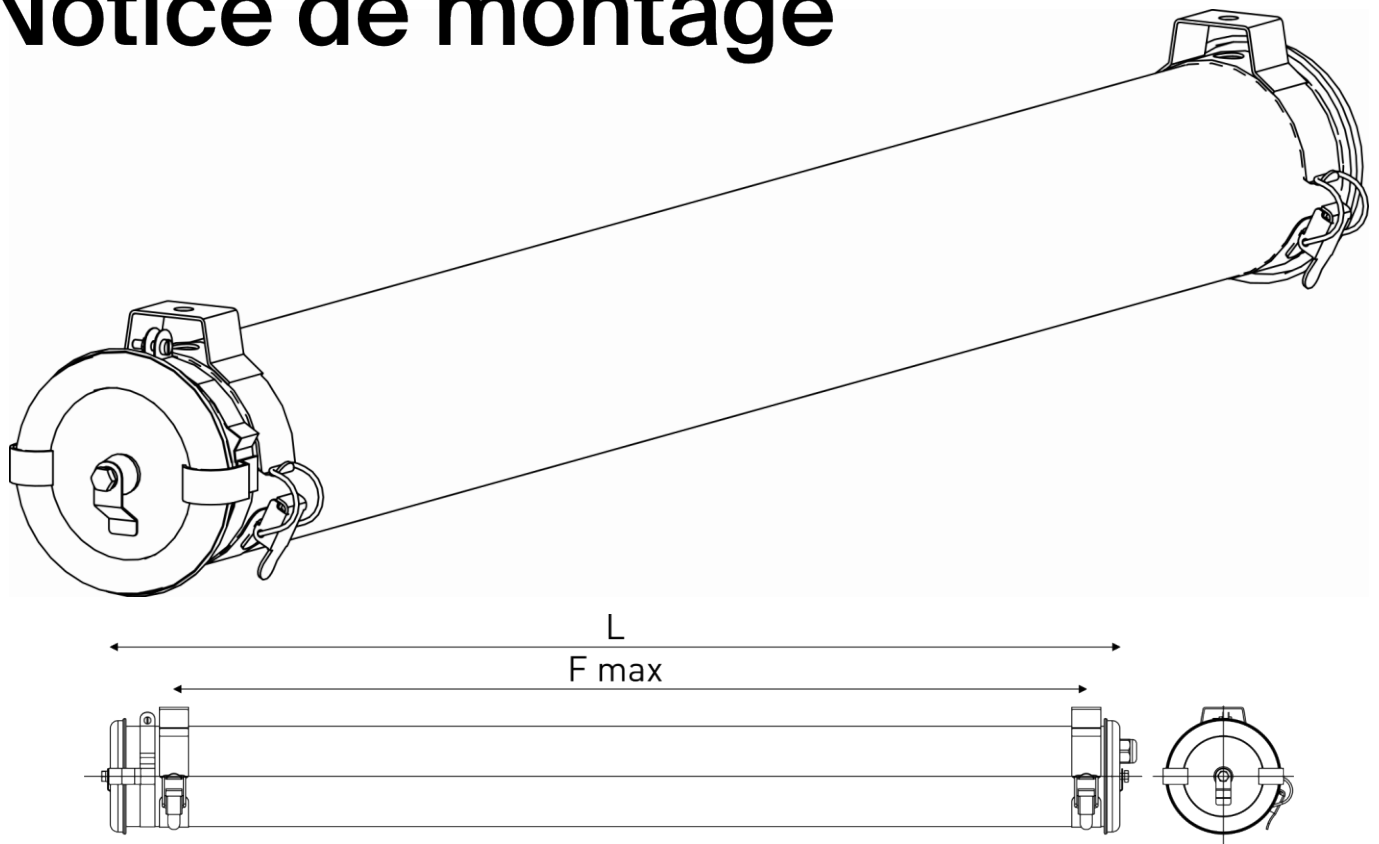




Sammode

JOLIOT

Notice de montage

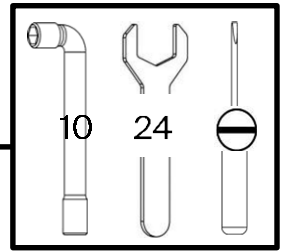


Type	L	F max	Poids	Courant d'appel
JOL100 700L	697 mm	600 mm	2,4 kg	
JOL100 1300L	1307 mm	1210 mm	3,25 kg	5 A / 1,000 μ s
JOL100 1600L	1607 mm	1510 mm	3,7 kg	
JOL133 700L	677 mm	565 mm	2,8 kg	
JOL133 1300L	1287 mm	1175 mm	4,5 kg	5 A / 1,000 μ s
JOL133 1600L	1587 mm	1475 mm	5,2 kg	

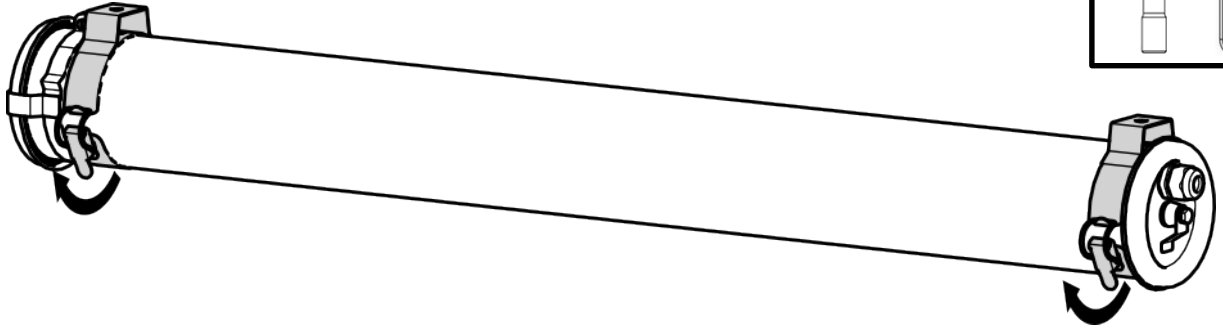


Ne pas ouvrir sous tension

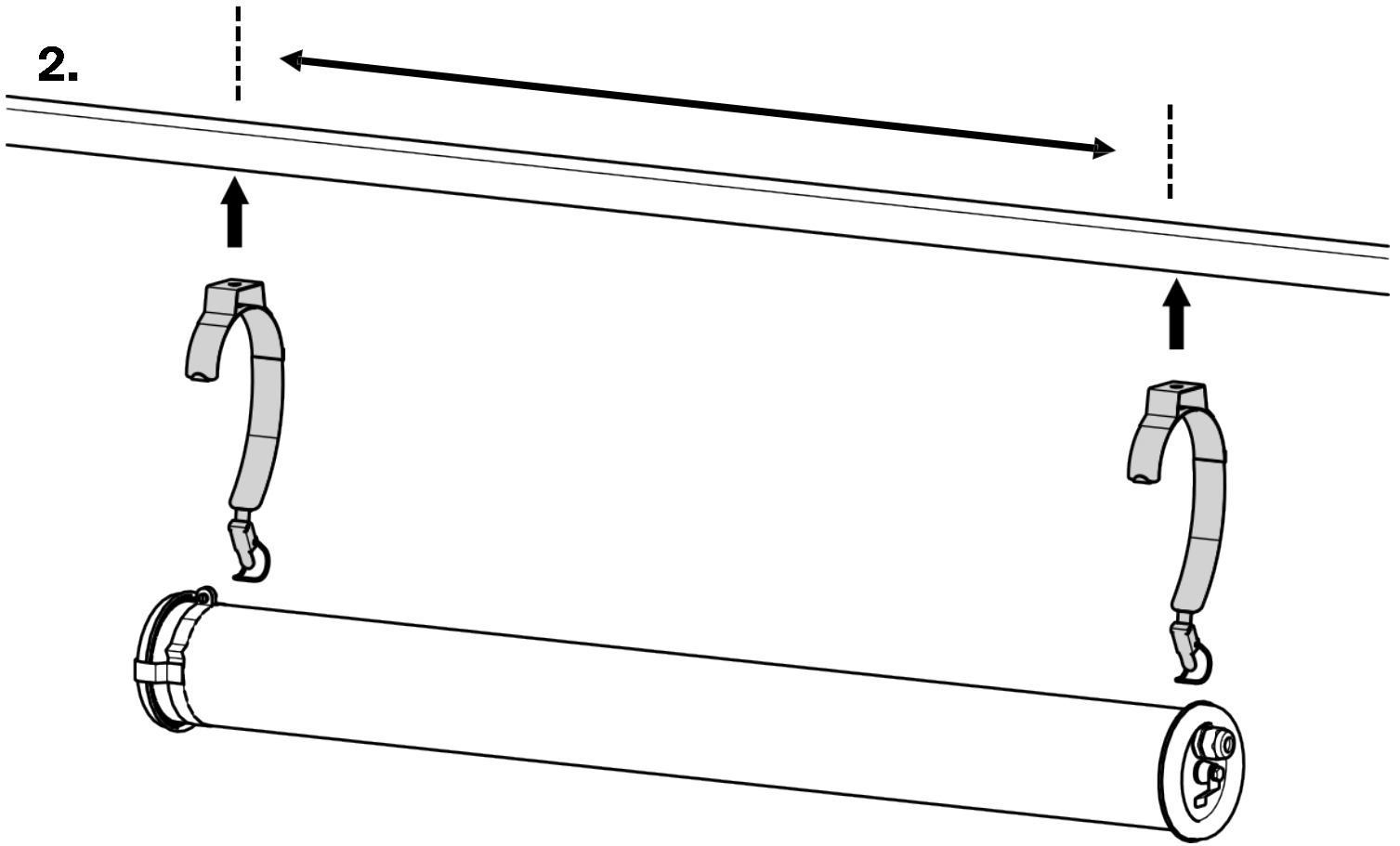
Installation & Raccordement



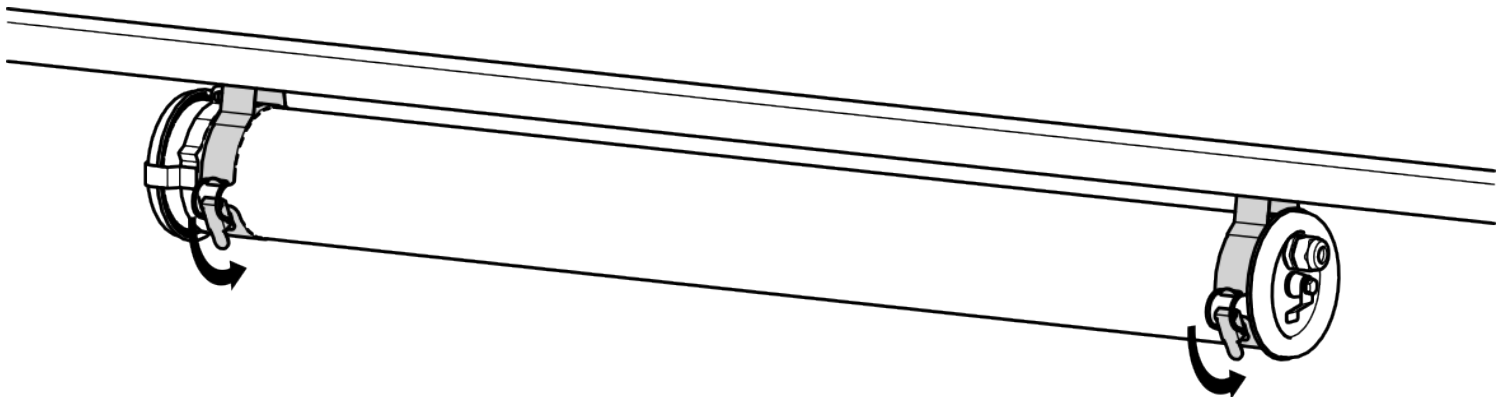
1.



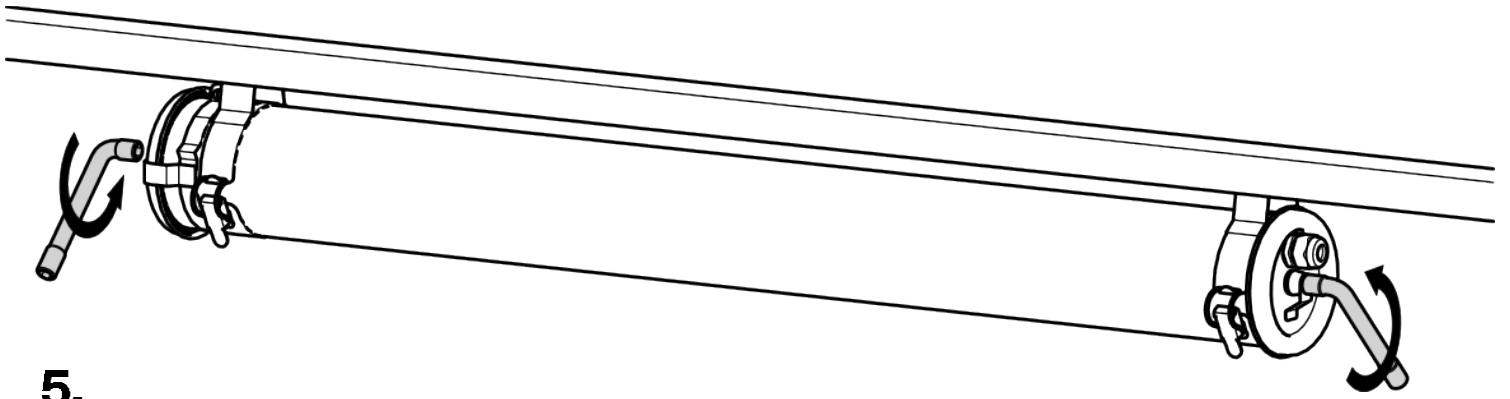
2.



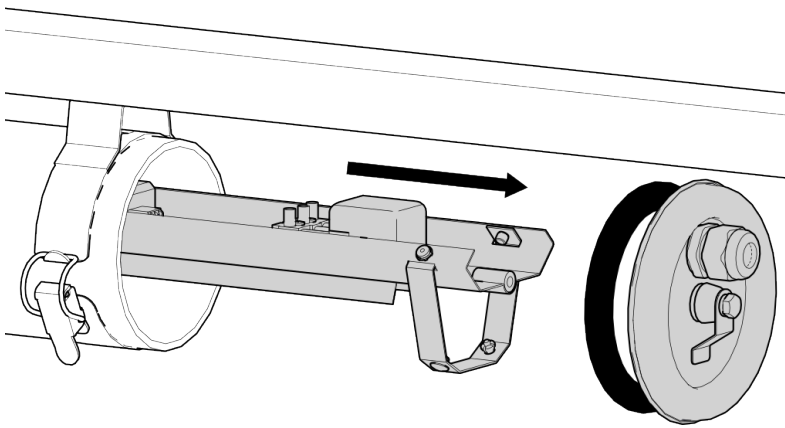
3.



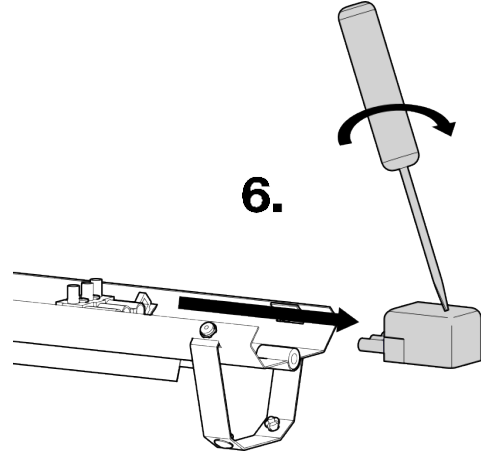
4.



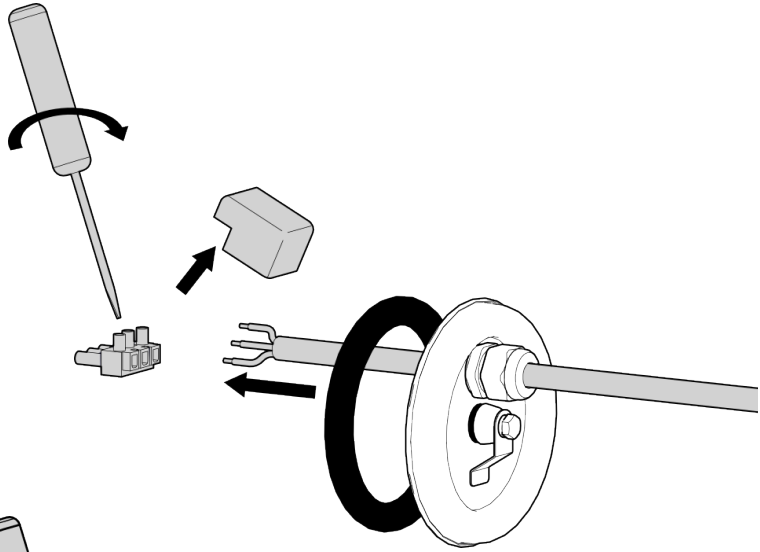
5.



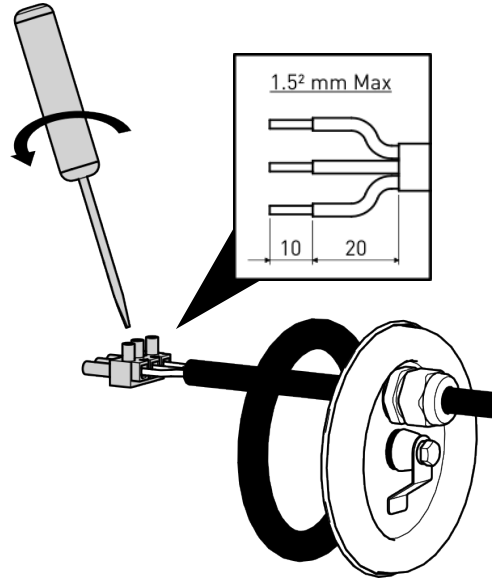
6.



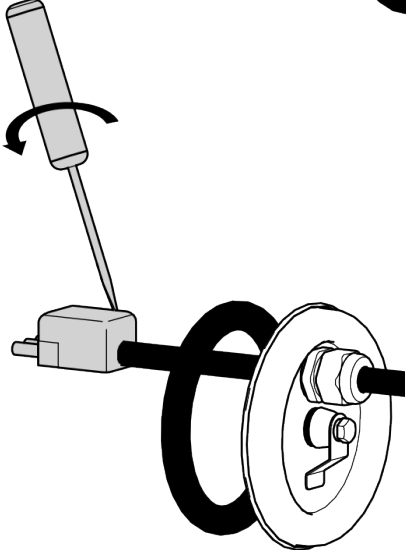
7.



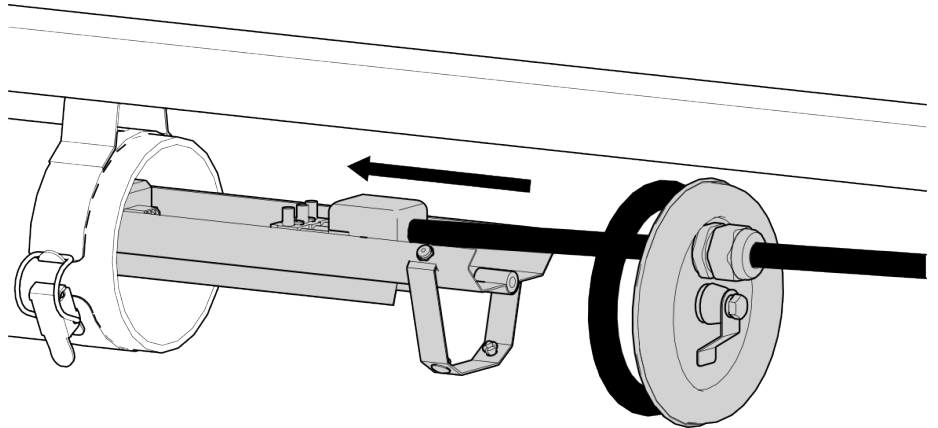
8.

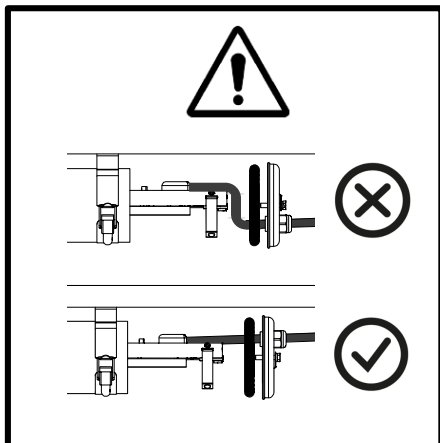


9.

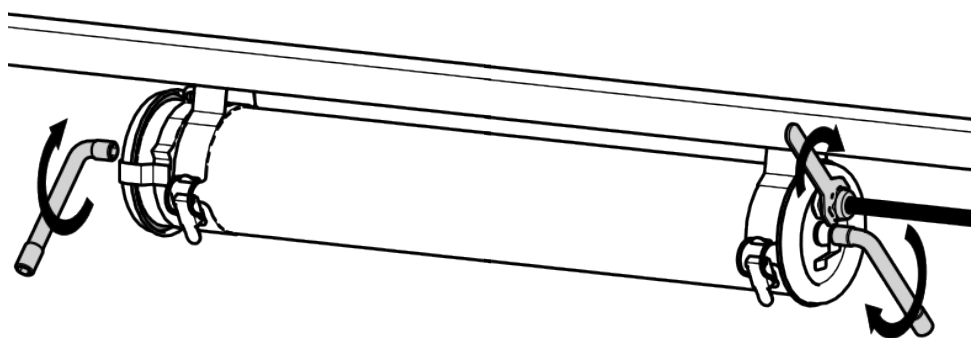


10.

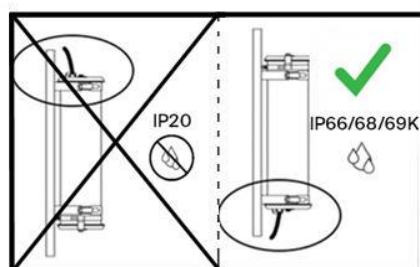
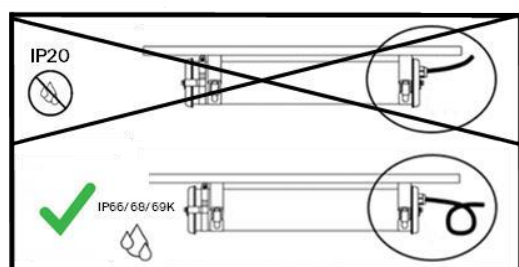




11.



1. Position & câble / Position & cable / Position

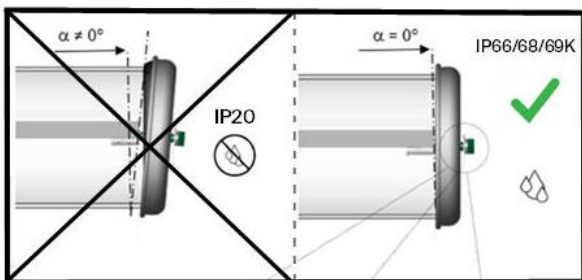


Vérifier impérativement la correcte fermeture des organes d'étanchéité du produit, y compris pour les produits livrés précâblés.

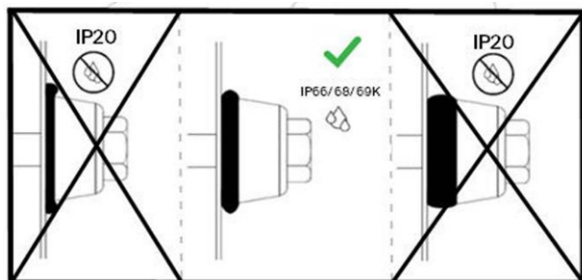
Make sure to check that all sealing elements are correctly in place and closed, even for light fittings delivered pre-cabled.

Die richtige Verschlussung der Dichtungselemente unbedingt überprüfen, auch bei Leuchten, die vorverkabelt geliefert sind.

2. Flasques / End caps / Endkappen



3. Vis centrale / Central screw / Zentrale Schraube



Conditions d'entretien de l'innox : voir la FAQ du site Sammode

Conditions for maintaining stainless steel: see the FAQ on the Sammode website

Bedingungen für die Pflege von Edelstahl: siehe FAQ auf der Sammode-Website