

JOLIOT Xtrem - classe II

Tubulaire ø100 et ø133 classe II pour ambiances extrêmes* en centrale nucléaire (hors zone radioactive)



AGRÉÉ
CNPE
RÉFÉRENCÉ



**La référence en CNPE
depuis plus de 40 ans :**

- Fiabilité éprouvée
- Tenue aux séismes K3
- Garantie 10 ans
- Réparable, Upgradable

JOLIOT Xtrem - classe II

Tubulaire ø100 et ø133 classe II pour ambiances extrêmes* en centrale nucléaire (hors zone radioactive)



* équipé d'une électronique industrielle renforcée, le JOLIOT Xtrem est recommandé en cas de réseaux électriques à risques, températures élevées, ou présence sur la même ligne de modèles ancienne génération équipés de ballasts ferromagnétiques. Stricte équivalence de flux et de longueur avec les modèles ancienne génération Einstein CN.



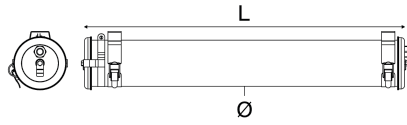


JOLIOT Xtrem - classe II

Tubulaire ø100 et ø133 classe II pour ambiances extrêmes* en centrale nucléaire (hors zone radioactive)



Sammode

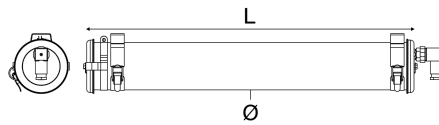


1 - Luminaire complet à presse-étoupe pour installation neuve

IRC 80, 4000K

Ø (mm)	Eq. Fluo	Flux (lm)	L (mm)	Désignation	Code	Watt
100	1x18W	1700	697	JOL100 XTREM CL2 700L 840 PO 113 SA BRS	31080040	14
	1x36W	3500	1307	JOL100 XTREM CL2 1300L 840 PO 113 SA BRS	31080050	26
	1x58W	5200	1607	JOL100 XTREM CL2 1600L 840 PO 113 SA BRS	31080060	38
133	2x18W	3000	677	JOL133 XTREM CL2 700L 840 PO 113 SA BRS	32080040	23
	2x36W	6300	1287	JOL133 XTREM CL2 1300L 840 PO 113 SA BRS	32080050	43
	2x58W	9900	1587	JOL133 XTREM CL2 1600L 840 PO 113 SA BRS	32080060	67

Ce modèle est livré prêt à l'installation, équipé d'un presse-étoupe IP68-IP69K pour câble Ø5 à 12mm. Autres capacités en options.



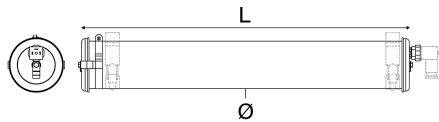
2 - Luminaire complet à prise débrochable PB2 pour installation neuve

IRC 80, 4000K



Ø (mm)	Eq. Fluo	Flux (lm)	L (mm)	Désignation	Code	Watt
100	1x18W	1700	697	JOL100 XTREM CL2 700L 840 PO PB2 SA BRS	31085094	14
	1x36W	3500	1307	JOL100 XTREM CL2 1300L 840 PO PB2 SA BRS	31085032	26
	1x58W	5200	1607	JOL100 XTREM CL2 1600L 840 PO PB2 SA BRS	31085104	38
133	2x18W	3000	677	JOL133 XTREM CL2 700L 840 PO PB2 SA BRS	31095039	23
	2x36W	6300	1287	JOL133 XTREM CL2 1300L 840 PO PB2 SA BRS	32085030	43
	2x58W	9900	1587	JOL133 XTREM CL2 1600L 840 PO PB2 SA BRS	31095098	67

Ce modèle est livré prêt à l'installation, équipé d'une prise débrochable coudée IP65, pour câble Ø6 à 13 mm. Autres types de prise en options.



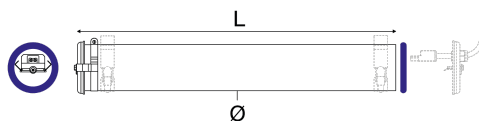
3 - Kit Plug&Play pour conversion d'un Sammode fluo à prise PB

IRC 80, 4000K, à monter sur colliers et prise PB en place



Ø (mm)	Eq. Fluo	Flux (lm)	L (mm)	Désignation	Code	Watt
100	1x18W	1700	697	JOL100 XTREM CL2 700L 840 PO EPB2 SA -SB	31085088	14
	1x36W	3500	1307	JOL100 XTREM CL2 1300L 840 PO EPB2 SA -SB	31085057	26
	1x58W	5200	1607	JOL100 XTREM CL2 1600L 840 PO EPB2 SA -SB	31085056	38
133	2x18W	3000	677	JOL133 XTREM CL2 700L 840 PO EPB2 SA -SB	31095076	23
	2x36W	6300	1287	JOL133 XTREM CL2 1300L 840 PO EPB2 SA -SB	31095060	43
	2x58W	9900	1587	JOL133 XTREM CL2 1600L 840 PO EPB2 SA -SB	31095061	67

Ce modèle est livré sans collier de fixation mais avec une embase PB2 sur flasque à brancher directement sur la prise femelle déjà présente sur site.



4 - Kit sans flasque pour conversion d'un Sammode fluo à presse-étoupe

IRC 80, 4000K, à monter sur colliers et flasque d'alimentation en place

Ø (mm)	Eq. Fluo	Flux (lm)	L (mm)	Désignation	Code	Watt
100	1x18W	1700	697	JOL100 XTREM CL2 700L 840 PO -SFM SA -SB	61080040	14
	1x36W	3500	1307	JOL100 XTREM CL2 1300L 840 PO -SFM SA -SB	61080050	26
	1x58W	5200	1607	JOL100 XTREM CL2 1600L 840 PO -SFM SA -SB	61080060	38
133	2x18W	3000	677	JOL133 XTREM CL2 700L 840 PO -SFM SA -SB	62080040	23
	2x36W	6300	1287	JOL133 XTREM CL2 1300L 840 PO -SFM SA -SB	62080050	43
	2x58W	9900	1587	JOL133 XTREM CL2 1600L 840 PO -SFM SA -SB	62080060	67

Ce modèle est livré sans collier de fixation et sans flasque côté alimentation. Aucun raccordement nécessaire ; sa platine interne est compatible avec le flasque déjà présent sur site.



JOLIOT Xtrem - classe II

Tubulaire ø100 et ø133 classe II pour ambiances extrêmes* en centrale nucléaire (hors zone radioactive)



Sammode

Options

Prises débrochables



Prise IP68/IP69K à verrouillage rapide par bague vissée (capacité : Ø8 à 10 mm)
Prise IP68/IP69K à verrouillage rapide par bague vissée (capacité : Ø12 à 14 mm)
Prise soudée IP65 à verrouillage par vis (capacité : Ø6 à 13 mm)

Presse-étoupe

Polyamide capacité Ø7-12mm 113
Laiton nickelé à bride d'amarrage (pour gaine extérieure Ø10,5-16,5mm / gaine étanchéité Ø5,5-14,5mm) 116LNB
Laiton nickelé pour câble armé (pour gaine extérieure Ø9-18mm / gaine d'étanchéité Ø4-12mm) 120ALN

Colliers de fixation



PS2S Colliers renforcés à grenouillère
Colliers renforcés à vis CHC
Sans collier (existants conservés)

PS2L

PB2

Matériaux

Vasque polycarbonate PO
Vasque polycarbonate/PMMA coextrudés à haute résistance chimique POME
Flasques et colliers en inox 304 L -
Flasques et colliers en inox 316 L MR

Température de couleur

4000K 840

Classe électrique

Classe II CL2
Classe I (voir plaquette dédiée) CL1

Accessoires

A commander séparément



Toit de protection inox 304L plié

Longueur 800mm PU6362
Longueur 1400mm PU6286
Longueur 1700mm PU6363
A percer sur site à l'entraxe souhaité

Existe aussi en 316L : nous consulter



Fixation inox 304L pour crose tubulaire

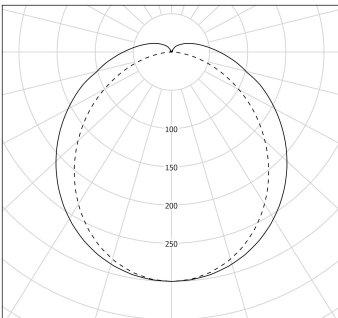
Adaptateur ø1"1/4 (=42mm) PU4321
Adaptateur ø1"1/2 (=49mm) PU4083
Adaptateur ø2" (=60mm) PU4082
A commander par 2

Existe aussi en 316L : nous consulter

Spécifications

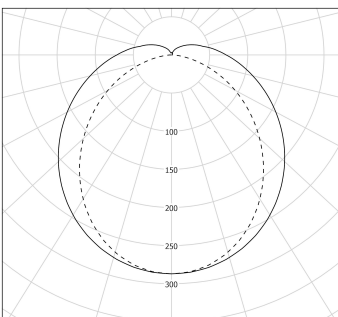


Photométrie



cd/km C0 - C180 - - - - C90 - C270 11 - 100%

Diamètre 100



cd/km C0 - C180 - - - - C90 - C270 11 - 100%

Diamètre 133

Caractéristiques techniques

Source Modules LED démontables à haute efficacité (IRC>80, 3 SDCM)
90 000h L70/B10 à +55°C
90 000h L80/B50 à +50°C
Risque photobiologique : aucun (RG0)

Optique Vasque satinée spéciale LED

Confort lumineux UGR ≤ 25

Appareillage Driver haute fiabilité à sortie en courant constant, mécaniquement et thermiquement renforcé
Résistance à la surtension : 320 V AC, 48 h
Supporte les pics de tension < 4 kV
Compatible sans restriction avec régimes de neutre TN, TT et IT
Electronique compatible source centrale

Alimentation 198-264V 0/50/60Hz

Classe électrique Classe II

Température d'utilisation -20°C à +55°C

Installation et maintenance faciles

Raccordement Version 113 : presse-étoupe polyamide pour câble Ø 7 à 12mm, sur bornier débrochable 3x2,5 mm² (incl. earth parking)
Version PB2 : prise débrochable 2x1,5 mm² + fonction earth parking
Version kit sans flasque : à brancher sur le bornier 2 pôles du flasque d'alimentation en place
Version kit Plug&Play : à brancher sur prise débrochable existante

Fixation 2 colliers renforcés en inox, à grenouillère, à entraxe variable et permettant une orientation sur 360°
Sauf versions kit vendues sans collier

Maintenance moteur LED Modules LED et driver facilement démontables
Ouverture par desserrage des 2 vis de fermeture, démontage du flasque mobile et extraction de la platine

Matériaux

Vasque Polycarbonate

Flasques et colliers Inox 304L

Joint EPDM peroxydé

Principes de construction Enveloppe monobloc à haute résistance mécanique et chimique
Maintien de l'étanchéité durable par serrage axial

Normes

Etanchéité IP66, IP68, IP69K

Résistance aux chocs IK10

Résistance au feu 960°C

Résistance aux vibrations Conforme aux conditions sévères de l'EN 60598-1 (tests selon CEI 60068-2-6)