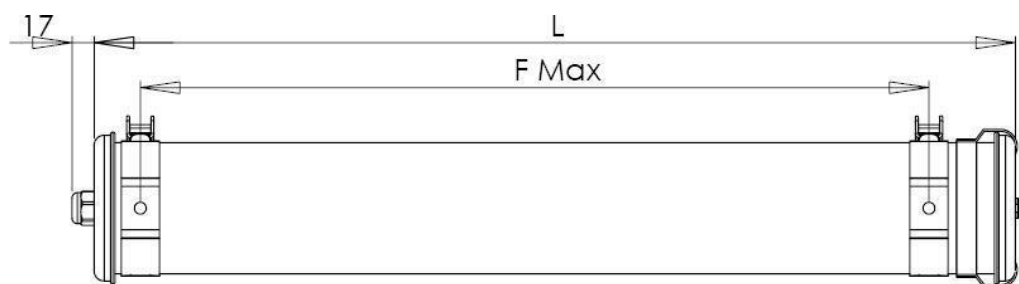
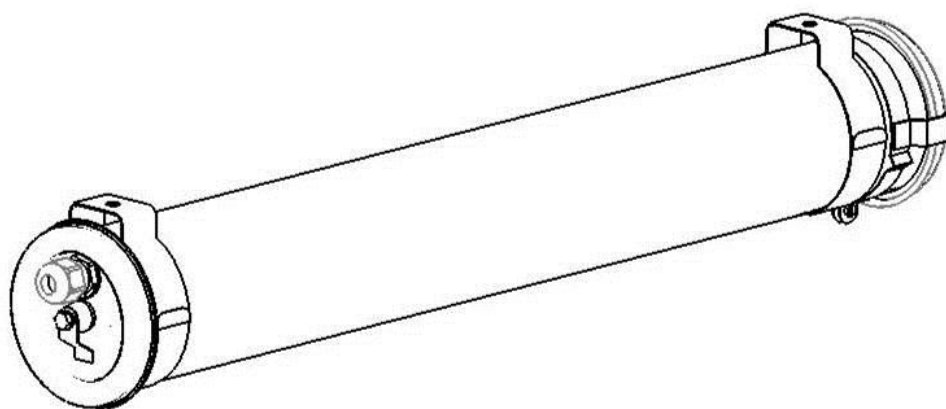




Sammode

FERMI

Notice de montage

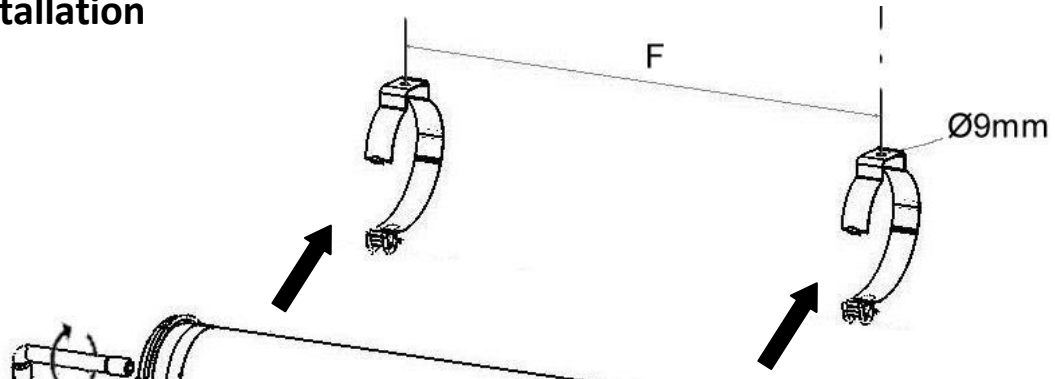


**Ne pas ouvrir
sous tension**

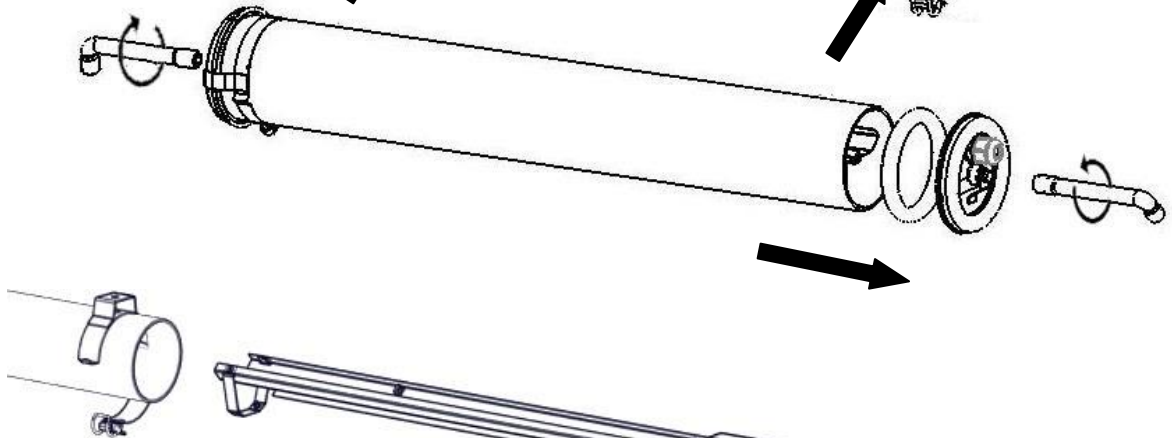
Diamètre : $\varnothing 133$				Courant d'appel	
Type	F max (mm)	L (mm)	Poids (kg)	Intensité A	Durée μs
FER133 CN 1300	1175	1287	4,5	40	200
FER133 CN 1600	1475	1587	5,1	7,1	1180

Installation

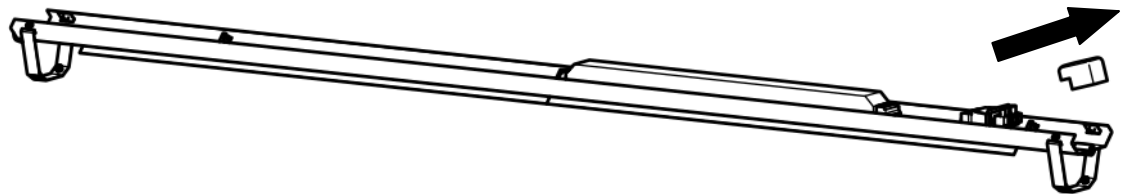
1.



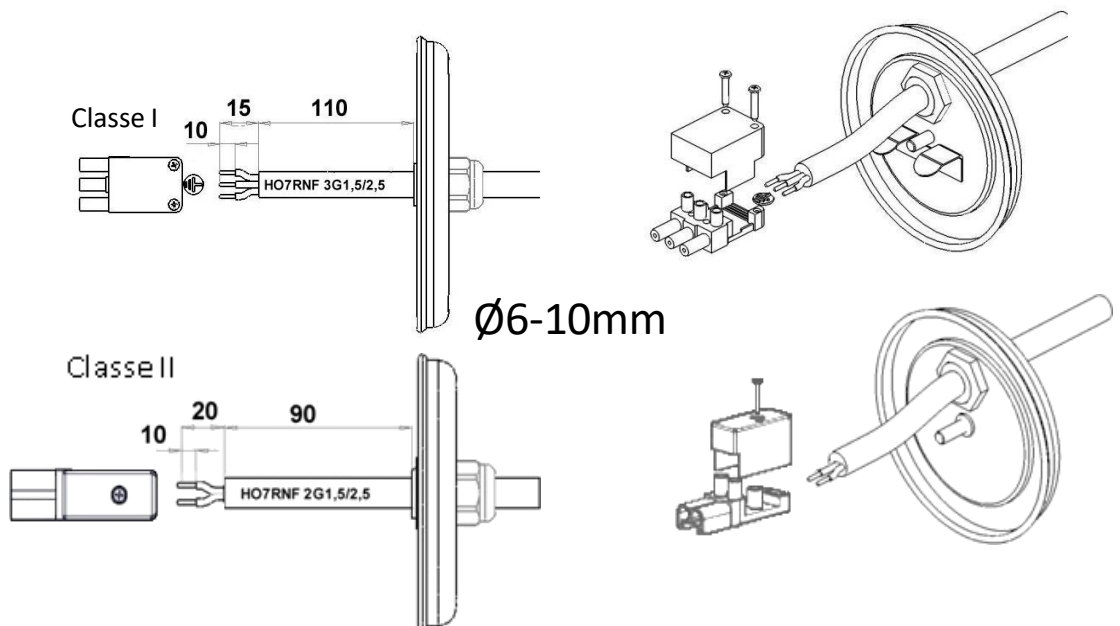
2.



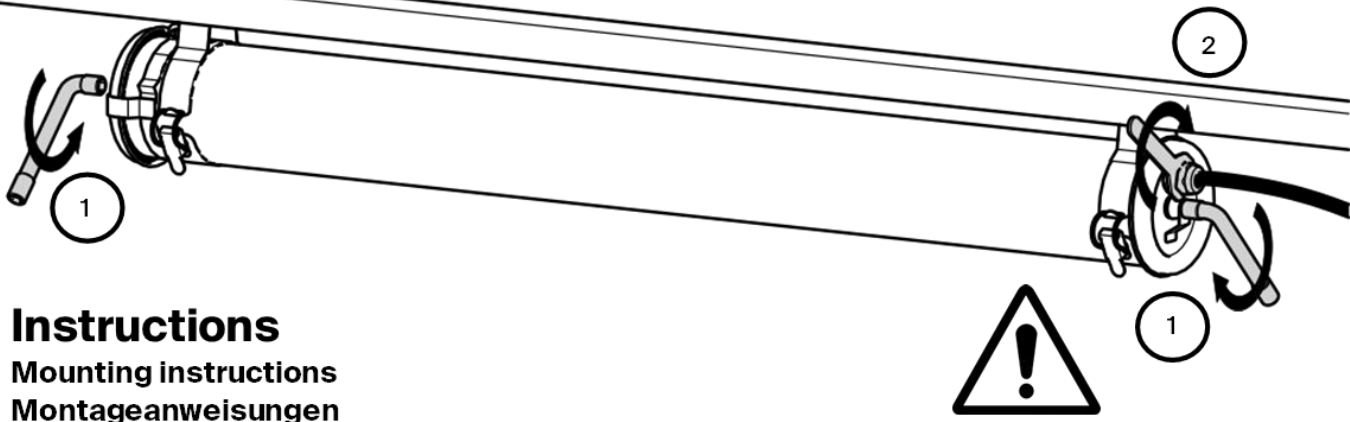
3.



4.



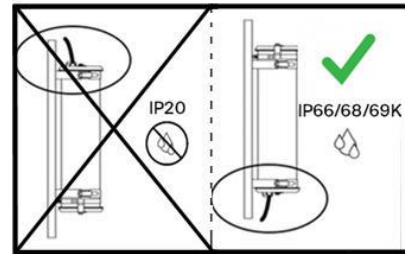
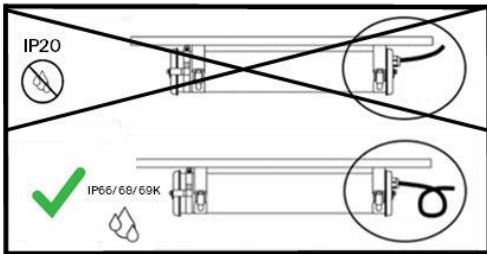
5.



Instructions

Mounting instructions
Montageanweisungen

1. Position & câble / Position & cable / Position

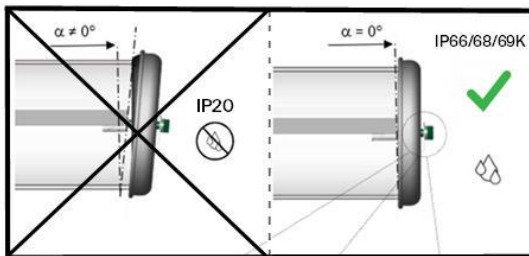


Vérifier impérativement la correcte fermeture des organes d'étanchéité du produit, y compris pour les produits livrés précâblés.

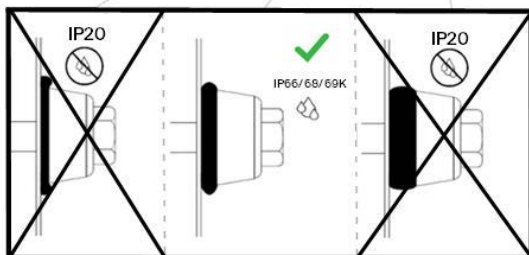
Make sure to check that all sealing elements are correctly in place and closed, even for light fittings delivered pre-cabled.

Die richtige Verschließung der Dichtungselemente unbedingt überprüfen, auch bei Leuchten, die vorverkabelt geliefert sind.

2. Flasques / End caps / Endkappen



3. Vis centrale / Central screw / Zentrale Schraube

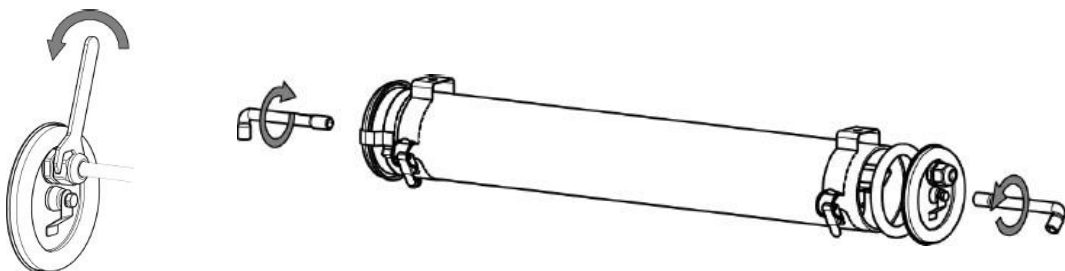


Maintenance du module de LED

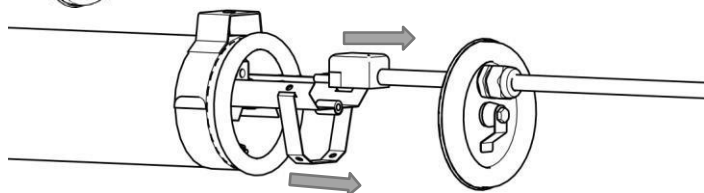


Ne pas ouvrir
sous tension

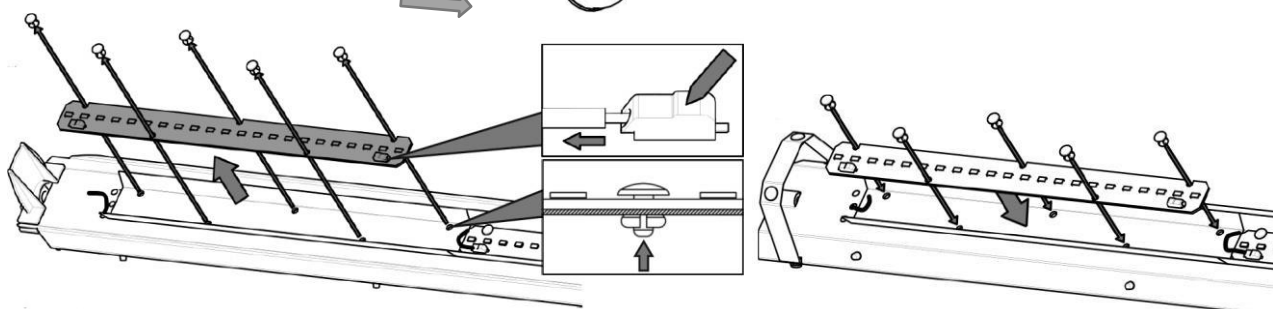
1.



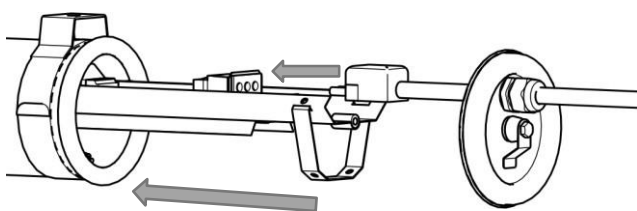
2.



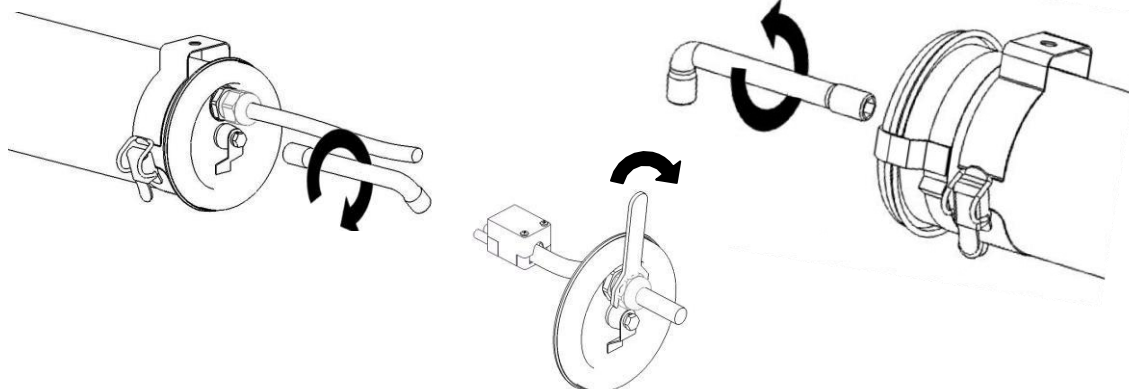
3.



4.



5.



Conditions d'entretien de l'inox : voir la FAQ du site Sammode

Conditions for maintaining stainless steel: see the FAQ on the Sammode website

Bedingungen für die Pflege von Edelstahl: siehe FAQ auf der Sammode-Website