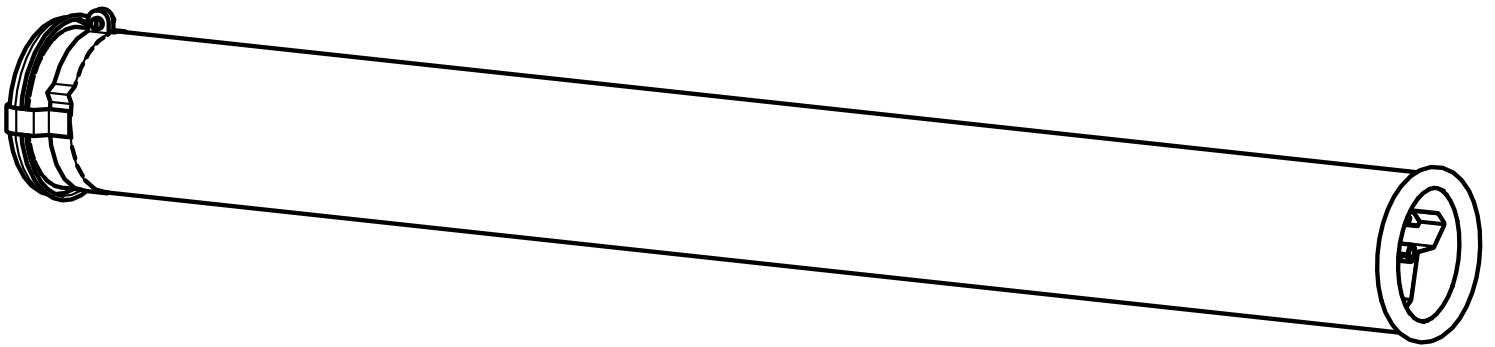




Sammode

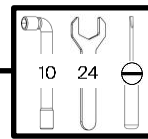
KIT JOLIOT -SFM

Notice de montage pour conversion d'un Sammode fluo
sans changement de classe électrique



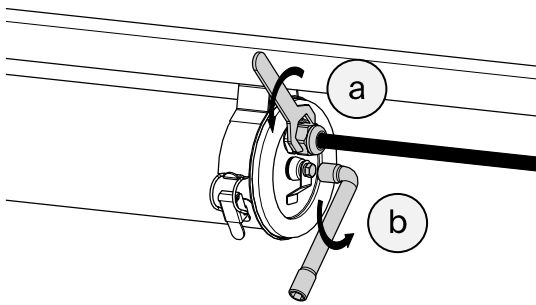
Ne pas ouvrir sous tension
Do not open when energized
Nicht unter Spannung öffnen

I – Remplacement de l'enveloppe usagée

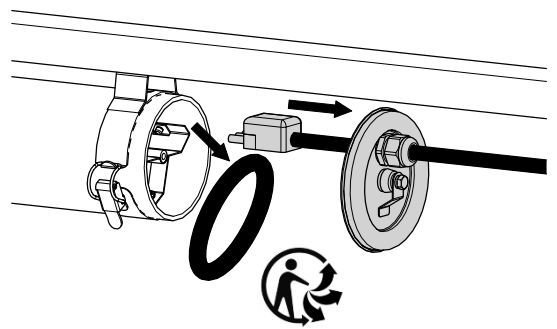


Ne pas ouvrir
sous tension

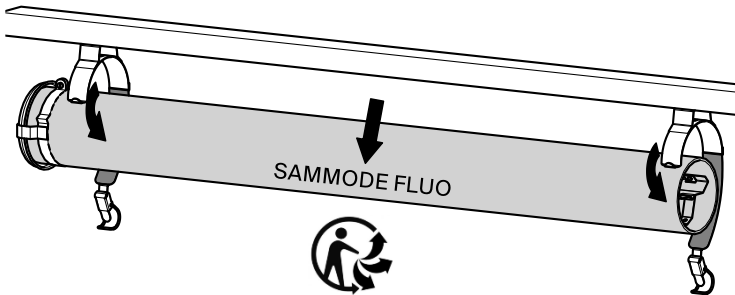
1.



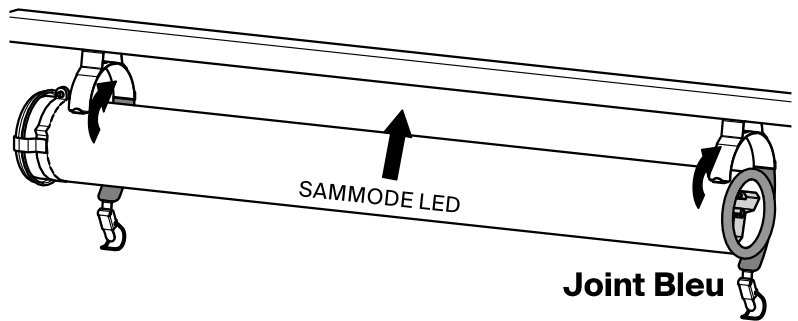
2.



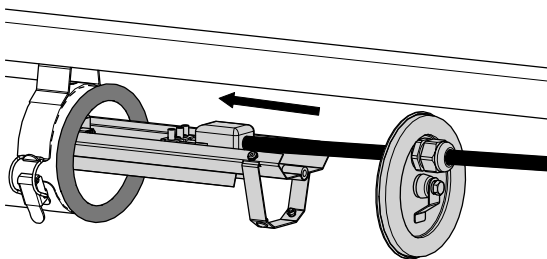
3.



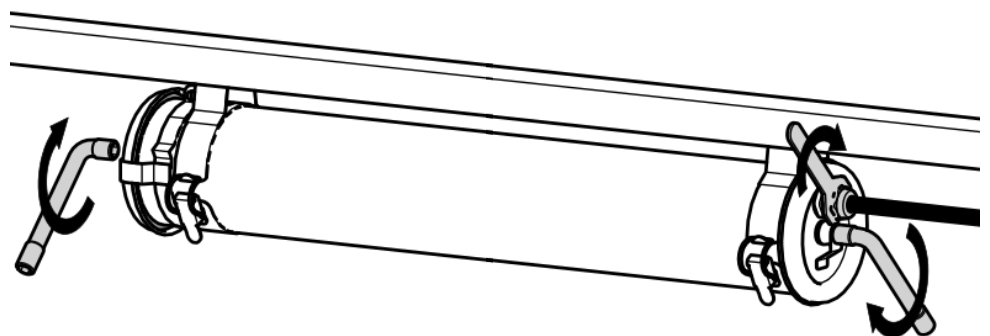
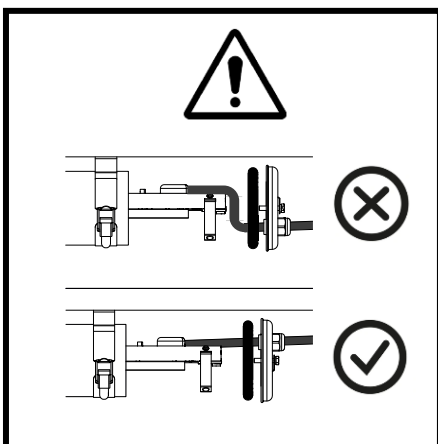
4.



5.

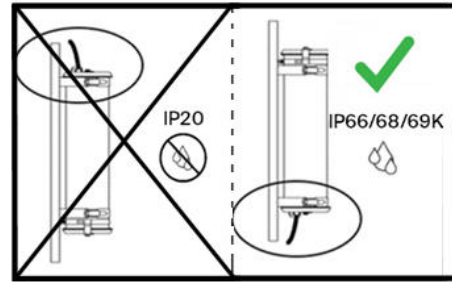
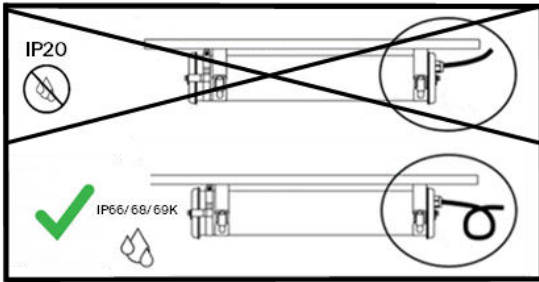


II – Fermeture du produit



Précautions relatives à l'étanchéité

1. Position & câble / Position & cable / Position

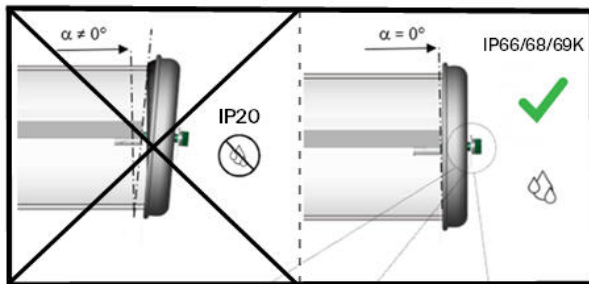


Vérifier impérativement la correcte fermeture des organes d'étanchéité du produit, y compris pour les produits livrés précâblés.

Make sure to check that all sealing elements are correctly in place and closed, even for light fittings delivered pre-cabled.

Die richtige Verschließung der Dichtungselemente unbedingt überprüfen, auch bei Leuchten, die vorverkabelt geliefert sind.

2. Flasques / End caps / Endkappen



3. Vis centrale / Central screw / Zentrale Schraube

