



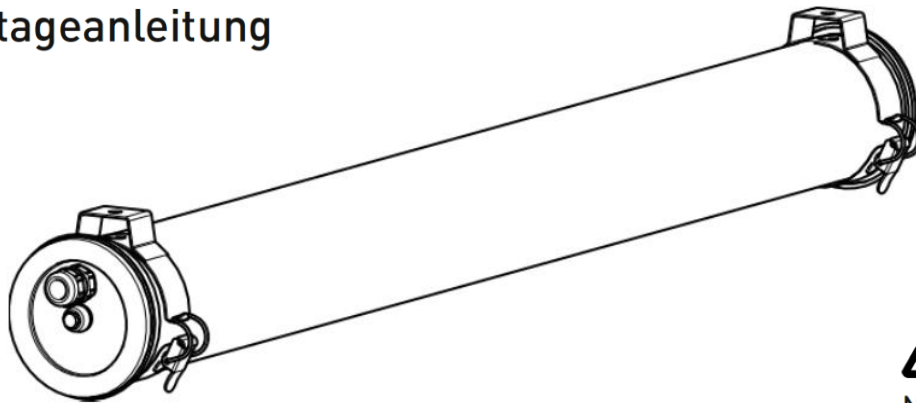
**Sammode**  
Éclairage technique depuis 1927

# GERICAULT 100/133

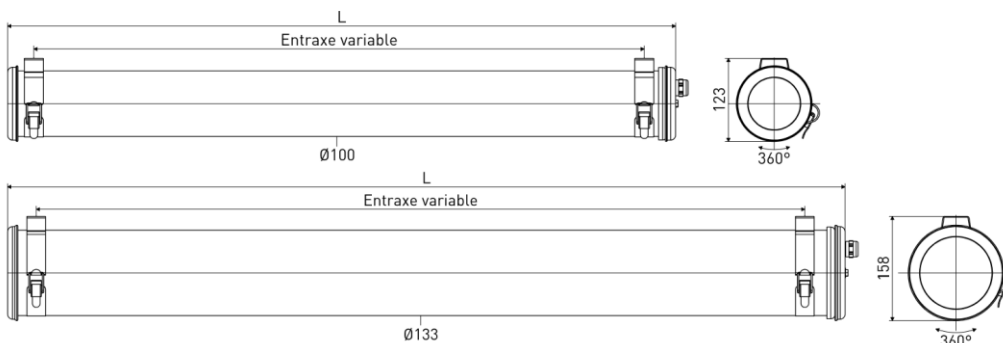
## Notice de montage

Mounting instruction

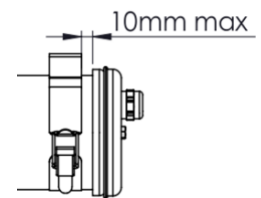
Montageanleitung



Ne pas ouvrir sous tension  
Do not open when energized  
Nicht unter Spannung öffnen

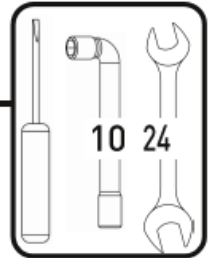


SI option :

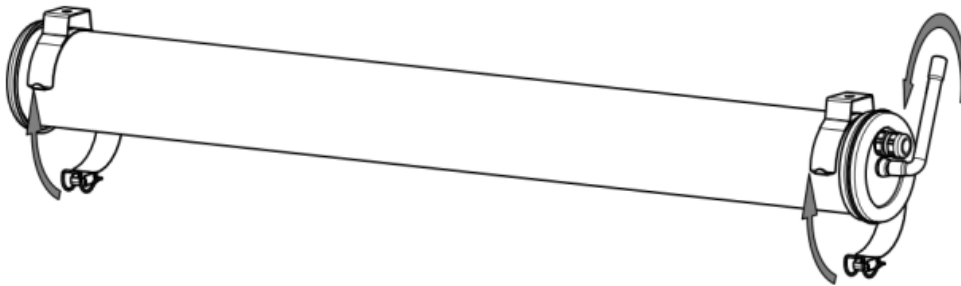


	Ø (mm)	L (mm)	Entraxe max (mm)	SI option (sensor)		Poids (kg)
				L (mm)	Entraxe max (mm)	
GERICAULT	100	390	295	475	380	1,2
GERICAULT	100	530	435	615	520	1,4
GERICAULT	100	708	613	793	698	1,6
GERICAULT	100	1018	923	1103	1008	2,8
GERICAULT	100	1318	1223	1403	1308	3,3
GERICAULT	100	1618	1523	1703	1608	4,1
GERICAULT	100	1850	1755	1935	1840	4,9
GERICAULT	133	685	590	770	675	3,1
GERICAULT	133	995	900	1080	985	3,9
GERICAULT	133	1295	1200	1380	1285	4,9
GERICAULT	133	1595	1500	1680	1585	5,5

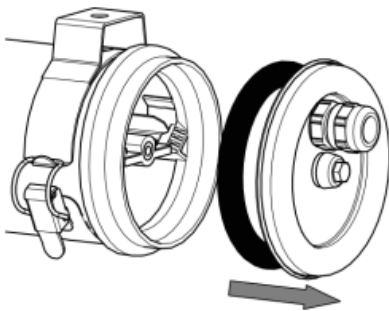
# Installation & raccordement / Wiring / Verkabelung



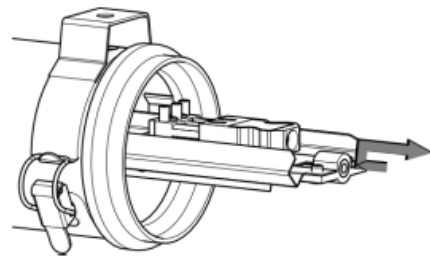
1.



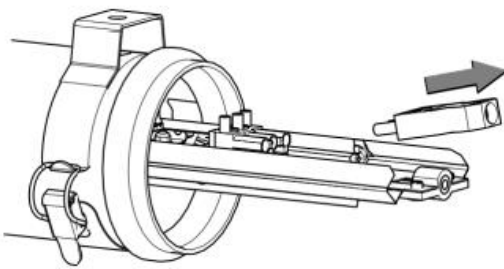
2.



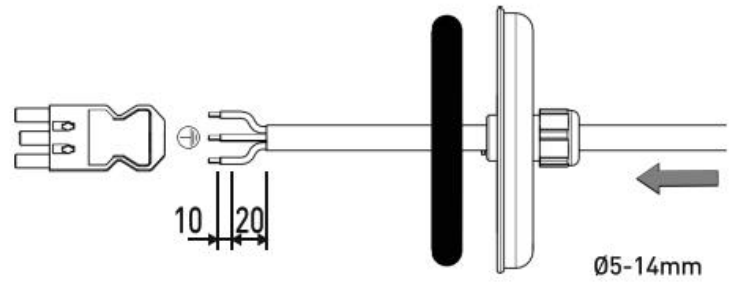
3.



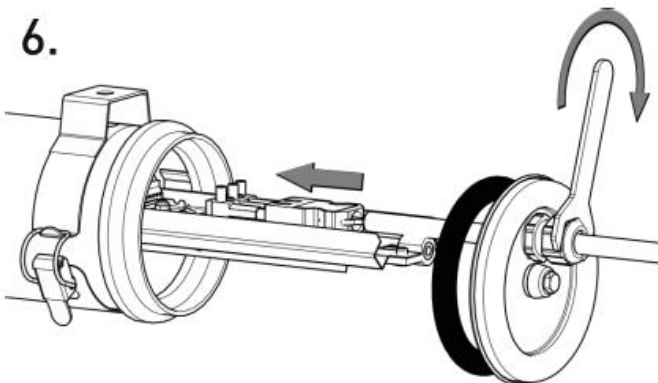
4.



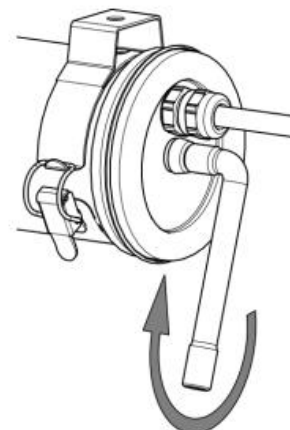
5.



6.



7.

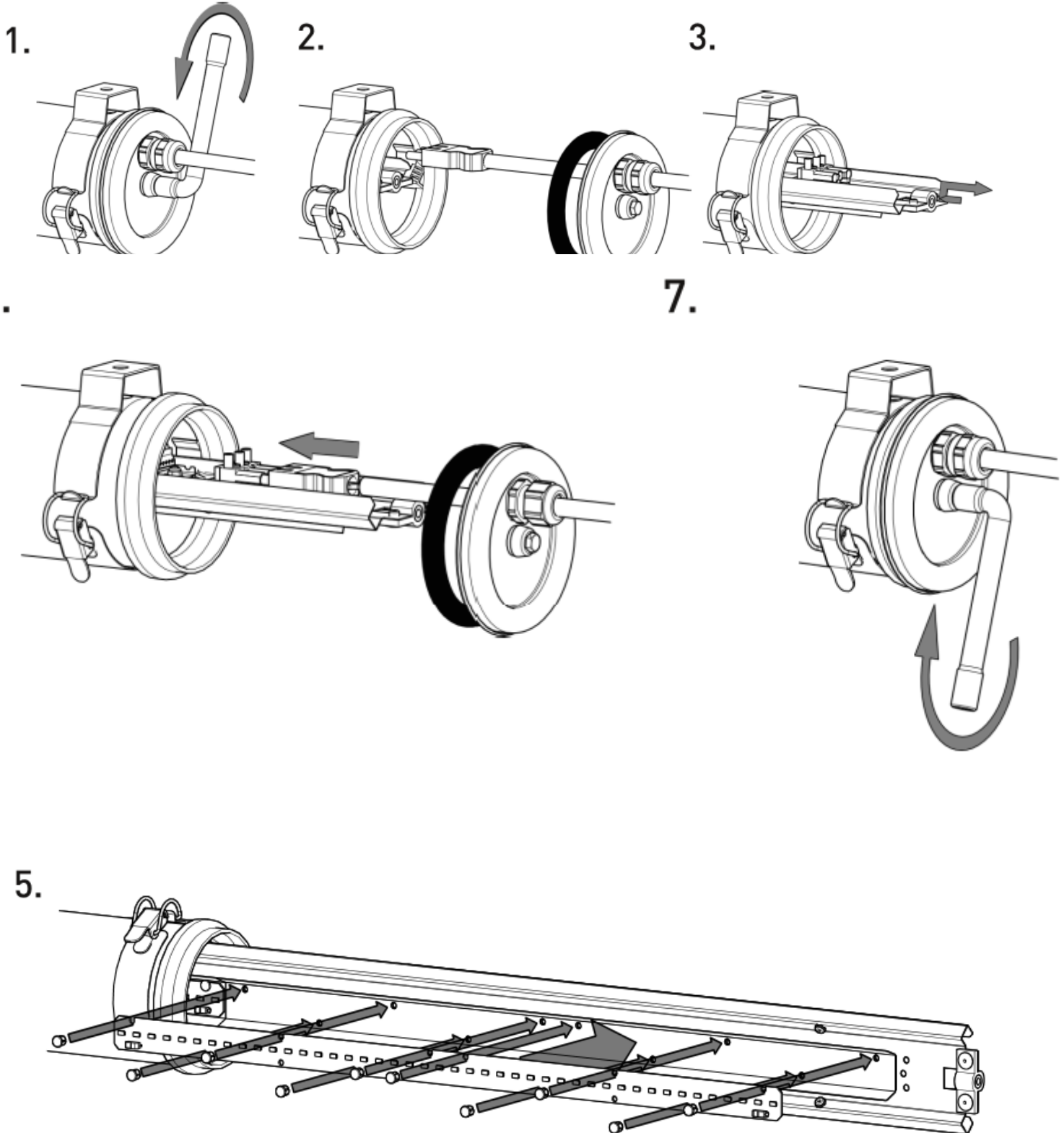


# Maintenance

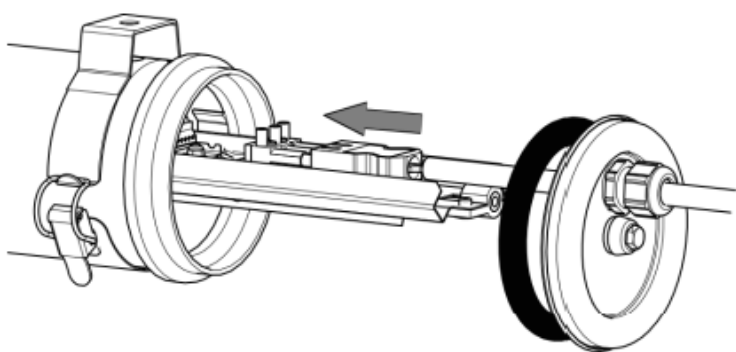
Maintenance / Wartung



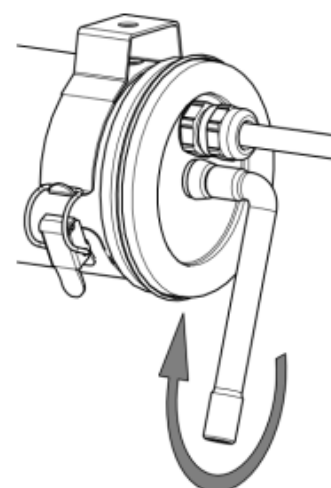
Ne pas ouvrir sous tension  
Do not open when energized  
Nicht unter Spannung öffnen



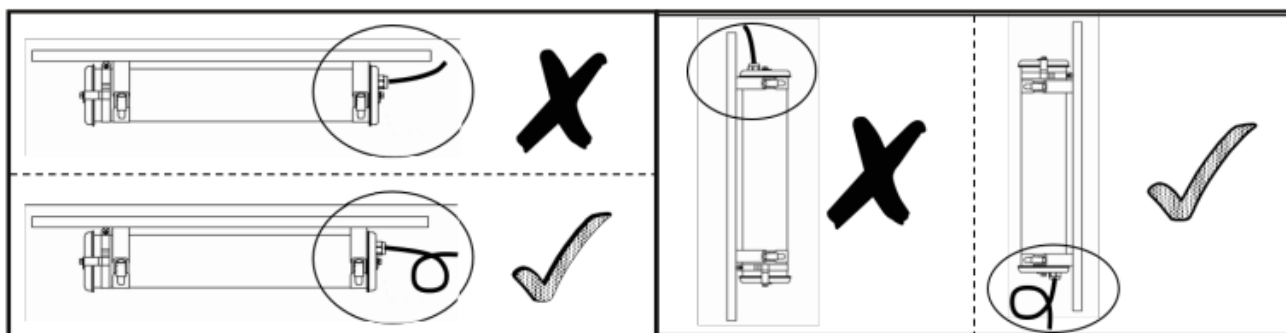
6.



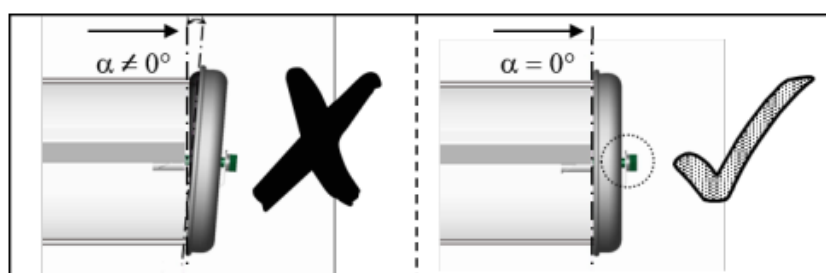
7.



### 1. Position & câble / Position & cable / Position & Kabel



### 2. Flasques / End caps / Endkappen



### 3. Vis centrale / Central screw / Zentrale Schraube

