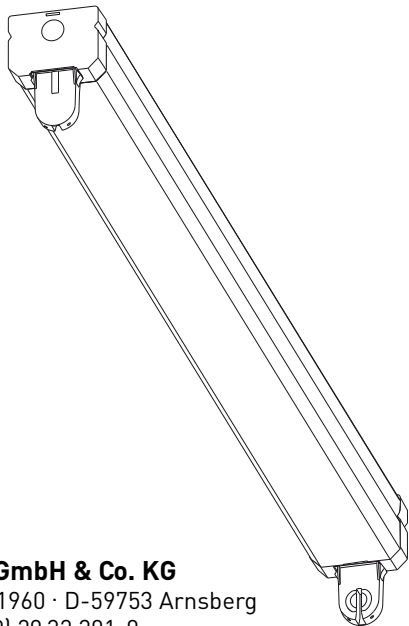


**TRILUX**

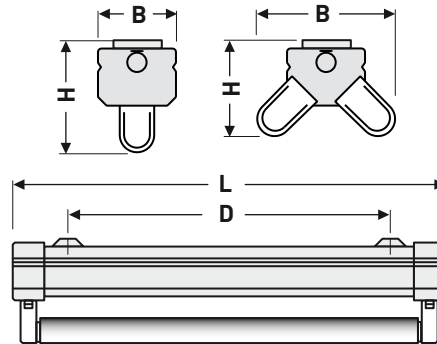
Montageanleitung
Mounting instructions
Instructions de montage
Istruzioni di montaggio
Instrucciones de montaje
Montagehandleiding

Ridos 55...
Ridos 40...

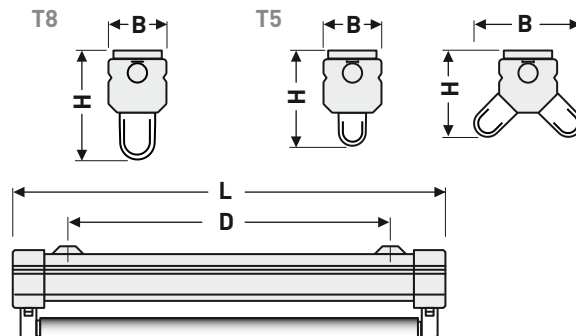
10050608 / VII 11



Typ (T8)	L	B	H	D	E1	ca. kg
Ridos 55 118	616	55	78	510	255	1,2
Ridos 55 130	920	55	78	815	260	1,5
Ridos 55 136	1226	55	78	1120	560	1,7
Ridos 55 158	1526	55	78	1120	560	2,4
Ridos 55 218	616	97	66	510	255	1,2
Ridos 55 236	1226	97	66	1120	560	2,4
Ridos 55 258	1526	97	66	1120	560	3,2



Typ (T8)	L	B	H	D	E1	ca. kg
Ridos 40 118	616	41	75	510	255	0,7
Ridos 40 130	923	41	75	815	250	0,9
Ridos 40 136	1226	41	75	1120	560	1,0
Ridos 40 158	1526	41	75	1120	560	1,2
Typ (T5)						
Ridos 40 114/24	572	41	65	466	--	0,7
Ridos 40 128/54	1172	41	65	1066	533	1,0
Ridos 40 135/49/80	1472	41	65	1120	560	1,2
Ridos 40 214/24	572	76	60	466	--	0,7
Ridos 40 228/54	1172	76	60	1066	533	1,0
Ridos 40 235/49/80	1472	76	60	1120	560	1,2

**TRILUX GmbH & Co. KG**

Postfach 1960 · D-59753 Arnsberg
 Tel. +49 (0) 29 32.301-0
 Fax +49 (0) 29 32.301-375
 info@trilux.de · www.trilux.de



Ⓛ Bewahren Sie diese Anleitung auf für zukünftige Wartungsarbeiten oder Demontage. Wichtige Informationen zur Energieeffizienz von TRILUX-Leuchten sowie zur Leuchtenwartung und -entsorgung finden Sie im Internet: www.trilux.de/eg245.

ⓁⓁ Keep these instructions for future maintenance work or dismantling. For important information on the energy efficiency of TRILUX luminaires and on maintaining and disposing of luminaires, please visit our webpage at: www.trilux.com/ec245.

ⓁⓂ Veuillez conserver ce manuel d'utilisation pour le démontage ou pour les travaux de maintenance ultérieurs. Vous avez la possibilité de consulter des informations importantes concernant l'efficacité énergétique des luminaires TRILUX ainsi que l'entretien et l'élimination des luminaires sur le site Internet: www.trilux.com/ec245.

ⓁⓃ Conservare le presenti istruzioni per i futuri lavori di manutenzione o per lo smontaggio. Per informazioni importanti sull'efficienza energetica degli apparecchi TRILUX e sulla manutenzione e smaltimento degli apparecchi consultate la pagina: www.trilux.com/ec245.

ⓁⓄ Conserve estas instrucciones por si tiene que llevar a cabo trabajos de mantenimiento o desmontaje más adelante. En www.trilux.com/ec245 encontrará información sobre la eficiencia energética de las luminarias de TRILUX y sobre su mantenimiento y eliminación.

ⓁⓅ Bewaar deze gebruiksaanwijzing voor onderhoudswerkzaamheden of demontage in de toekomst. Belangrijke informatie over de energie-efficiëntie van TRILUX-lampen evenals informatie over onderhoud en afvoer van lampen vindt u terug op het internet: www.trilux.com/ec245.

ⓓ Bestimmungsgemäße Verwendung

Leuchte **Ridos** ist bestimmt für Deckenanbau oder als abgehängte Leuchte für Innenräume bei einer Umgebungstemperatur von t_a 25 °C.

Sie kann als Einzelleuchte oder als Lichtband eingesetzt werden.

ⒸB Intended use

The luminaire **Ridos** is intended for ceiling mounting or as a suspended luminaire for indoor rooms at an ambient temperature of t_a 25 °C.

It can be used as an individual luminaire or as a continuous line.

ⓕ Utilisation conforme

Le luminaire **Ridos** convient pour le montage au plafond ou comme lampadaire suspendu en intérieur à une température de t_a 25 °C. Il peut être utilisé comme luminaire individuel ou en ligne continue.

ⓓ Utilizzo conforme alla sua determinazione

L'apparecchio **Ridos** è previsto per il montaggio a soffitto oppure come lampada sospesa per locali interni con una temperatura ambiente di t_a 25 °C.

Può essere utilizzato come apparecchio singolo oppure come linea continua.

ⓔ Uso previsto

La luminaria **Ridos** está concebida para su uso en espacios interiores con una temperatura ambiente de t_a 25 °C adosada al techo o suspendida.

Puede utilizarse como luminaria individual o como línea continua.

ⓃL Volgens bestemming gebruiken

Armatuur **Ridos** bedoeld als inbouwarmatuur in het plafond of als hangende armatuur voor binnen bij een omgevingstemperatuur van t_a 25 °C.

De armatuur kan als afzonderlijke armatuur of als lichtband worden gebruikt.

ⓓ Sicherheit und Installationshinweise

- Die Leuchte darf nur von einer Elektrofachkraft installiert und in Betrieb genommen werden.
- Arbeiten an der Leuchte dürfen nur im spannungsfreien Zustand durchgeführt werden.



ⒸB Safety and installation information

- The luminaires must only be installed and put into operation by a qualified electrician.
- Work on the luminaire must only be carried out in a tension-free state.



ⓕ Remarques relatives à la sécurité et à l'installation

- L'installation et la mise en service du luminaire ne peuvent être effectuées que par un électricien.
- Les travaux sur le luminaire ne peuvent être entrepris que si le luminaire est hors tension.

ⓓ Sicurezza e avvertenze per l'installazione

- L'installazione e la messa in funzione devono essere eseguite esclusivamente da.
- Eseguire lavori agli apparecchi esclusivamente a tensione nulla.

ⓔ Indicaciones de seguridad y de instalación

- La luminaria sólo debe ser instalada y puesta en servicio por un electricista.
- Los trabajos en la luminaria sólo deben ser efectuados cuando no haya tensión.

ⓃL Aanwijzingen voor de veiligheid en installatie

- Het armatuur mag alleen door een elektricien geïnstalleerd en in bedrijf genomen worden.
- Werkzaamheden aan het armatuur mogen alleen in spanningsvrije toestand uitgevoerd worden.



ⓓ Wichtige Hinweise zu elektronischen Betriebsgeräten (EVG)

- Eine Neutralleiterunterbrechung im Drehstromkreis führt zu Überspannungsschäden in der Beleuchtungsanlage. Neutralleiter -Trennklemme deshalb nur spannungsfrei öffnen und vor Wiedereinschalten schließen.
- Die maximal zulässige Umgebungstemperatur t_a der Leuchte darf nicht überschritten werden. Überschreitung reduziert die Lebensdauer, im Extremfall droht Frühausfall.
- Anschlussleitungen für Steuereingänge dimmbarer EVG (1...10 V, DALI etc.) 230 V netzspannungsfest auslegen.

ⒸB Important Information Regarding Electronic Control Gear (ECG)

- Interference to the neutral conductor in a three-phase system may result in surge-related damage in the lighting installation. Only open neutral conductor - disconnect terminal when disconnected from power supply and close prior to switching back on.
- The maximum admissible ambient temperature t_a of the luminaire may not be exceeded. Surpassing that temperature reduces the service life and, in extreme cases, poses risk of early failure.
- Use mains cables for control inputs of dimmable ECG (1...10 V, DALI, etc.) which are rated for 230 V.

ⓕ Remarques importantes concernant les ballasts électroniques

- Une interruption du conducteur neutre dans le circuit de courant triphasé entraîne des dommages de surtension dans le système d'éclairage. Donc, ouvrir la borne de coupure du conducteur neutre lorsque l'installation est hors tension et la fermer sous tension.
- Ne pas dépasser la température ambiante maximale admissible t_a pour les luminaires. Un dépassement réduit leur durée de vie et peut, au pire, entraîner une défaillance prématurée.
- Poser les câbles d'alimentation pour les entrées de commande de ballasts électroniques dimmables (1...10 V, DALI etc.) de manière qu'ils supportent une tension de secteur de 230 V.

ⓓ Avvertenze importanti per reattori elettronici (EVG)

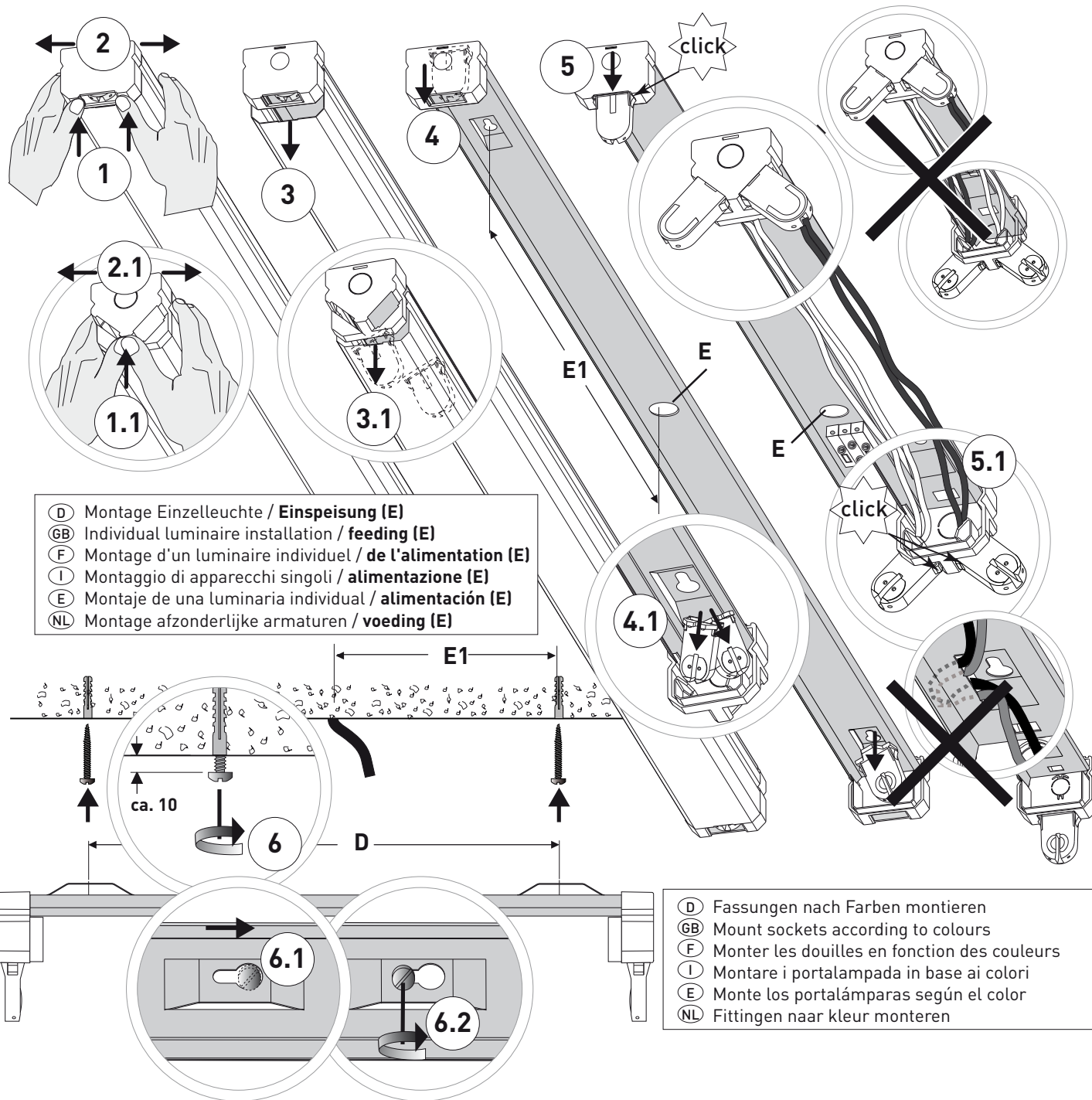
- Una interruzione del conduttore neutro nel circuito di corrente trifase provoca danni da sovratensione nel sistema di illuminazione. Aprire perciò il morsetto di separazione solo in assenza di tensione e chiuderlo prima di inserirla di nuovo.
- È vietato superare la temperatura ambiente massima ammessa dell'apparecchio. Una temperatura superiore riduce la sua durata utile e in caso estremo vi è pericolo di guasto precoce.
- Posare le linee di collegamento per gli ingressi di comando di EVG dimmerabili (1...10 V, DALI ecc.) a 230 V garantendo la rigidità dielettrica.

ⓔ Advertencias importantes referentes a los balastos electrónicos (EVG)

- La interrupción del conductor neutro en el circuito de corriente trifásica provoca daños por sobretensión en la instalación de iluminación. Por consiguiente, el borne desconector del conductor neutro solamente debe abrirse cuando no lleve tensión y debe cerrarse antes de encender de nuevo la luminaria.
- La temperatura máxima admisible t_a de la luminaria no debe ser superada. Una temperatura más alta provoca una reducción de la vida útil y, en caso extremo, puede producirse un fallo prematuro.
- Los cables de alimentación de los balastos electrónicos regulables para las entradas de control (1...10 V, DALI, etc.) 230 V deben colocarse con tensión estable.


ⓃL Belangrijke aanwijzingen voor elektronische voorschakelapparaten (EVSA's)

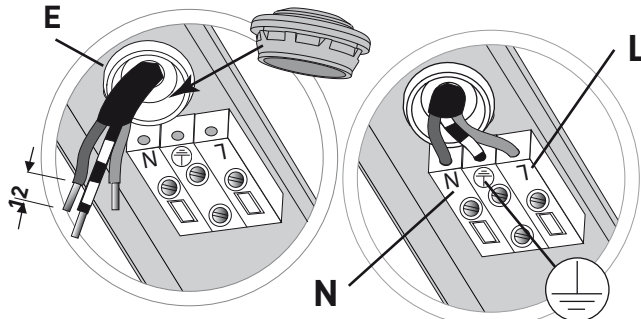
- Een onderbreking van de nulleider in de draaistroomkring veroorzaakt schade door overspanning in de verlichtingsinstallatie. De nullem mag daarom alleen geopend worden als de installatie spanningsvrij is en moet weer gesloten worden alvorens de spanning weer ingeschakeld wordt.
- De maximaal toelaatbare omgevingstemperatuur (t_a) van de armatuur mag niet overschreden worden. Anders zal de armatuur minder lang meegaan en in extreme gevallen zelfs kapotgaan.
- De aansluitleidingen voor sturingangen van dimbare EVSA's (1...10 V, DALI enz.) moeten 230V-netspanningsvast zijn.





- (D) Montage Einzelleuchte / **Einspeisung (E)**
- (GB) Individual luminaire installation / **feeding (E)**
- (F) Montage d'un luminaire individuel / **de l'alimentation (E)**
- (I) Montaggio di apparecchi singoli / **alimentazione (E)**
- (E) Montaje de una luminaria individual / **alimentación (E)**
- (NL) Montage afzonderlijke armaturen / **voeding (E)**

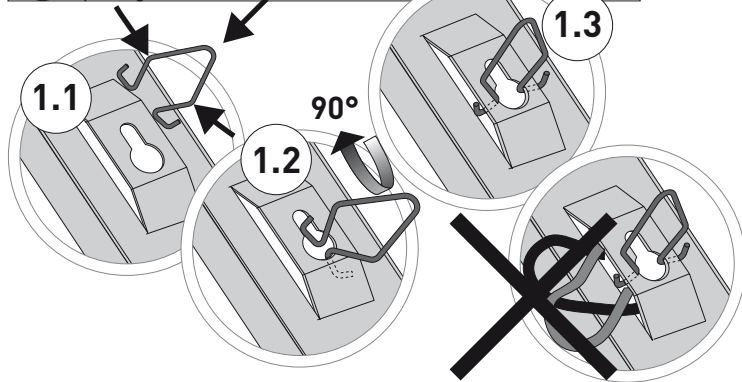
- (D) Fassungen nach Farben montieren
- (GB) Mount sockets according to colours
- (F) Monter les douilles en fonction des couleurs
- (I) Montare i portalampada in base ai colori
- (E) Monte los portalámparas según el color
- (NL) Fittingen naar kleur monteren

- (D) Elektrischer Anschluss
 - (GB) Electrical connection
 - (F) Raccordement électrique
 - (I) Collegamento elettrico
 - (E) Conexión eléctrica
 - (NL) Elektrische verbinding
- 



- (D) Abdeckung aufsetzen und Leuchtmittel einsetzen.
Keine Leitungen beschädigen.
 - (GB) Put on cover and insert lamp.
Do not damage any wires.
 - (F) Soulever le recouvrement et mettre en place la lampe.
N'endommager aucun câble.
 - (I) Applicare il diffusore e inserire la lampada.
Non danneggiare i cavi.
 - (E) Coloque el recubrimiento e inserte la luminaria.
Procure no dañar los cables.
 - (NL) Afdekking plaatsen en lamp plaatsen.
Geen kabels beschadigen.
- 

- (D) Aufhängezubehör
 - (GB) Suspension accessories
 - (F) Accessoires de suspension
 - (I) Accessori di sospensione
 - (E) Accesorios de suspensión
 - (NL) Ophangtoebehoren
- Ridos 40/55 ZB**
- 



- Ⓓ **Einspeisung (E):** Anschlussleitung darf nicht am Vorschaltgerät entlang geführt werden.
- ⒼⒷ **Feeding (E):** The power cable must not be laid alongside the ballast.
- Ⓕ **De l'alimentation (E):** Il ne faut pas faire passer le câble de raccordement le long du ballast.
- Ⓘ **Alimentazione (E):** Il cavo di allacciamento non va condotto lungo il reattore.
- Ⓔ **Alimentación (E):** No debe conducirse el cable de conexión a lo largo de la reactancia.
- ⒸⓃ **Voeding (E):** De aansluitkabel mag niet langs het voorschakelapparaat worden geleid.



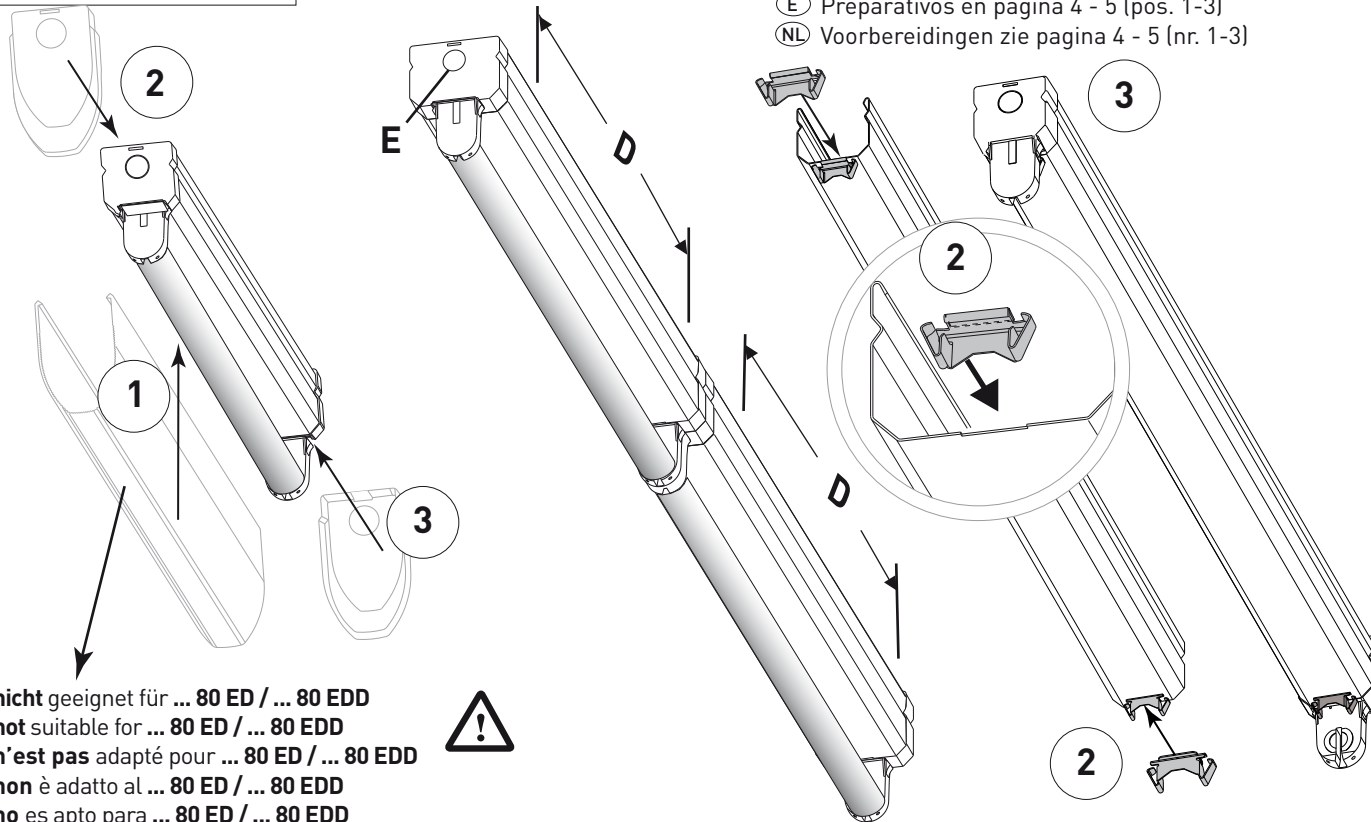
	Ridos 55	Ridos 40
Ⓓ Montage Reflektor	T8-1lp	T8-1lp
ⒼⒷ Mounting of reflector		T5-1lp
Ⓕ Montage du réflecteur		T5-2lp
Ⓘ Montaggio del riflettore		max. 1,2 kg
Ⓔ Montaje del reflector	T8-2lp	T5 asym.
ⒸⓃ Montage reflector	max. 1,4 kg	T8 asym.
	T8 asym.	



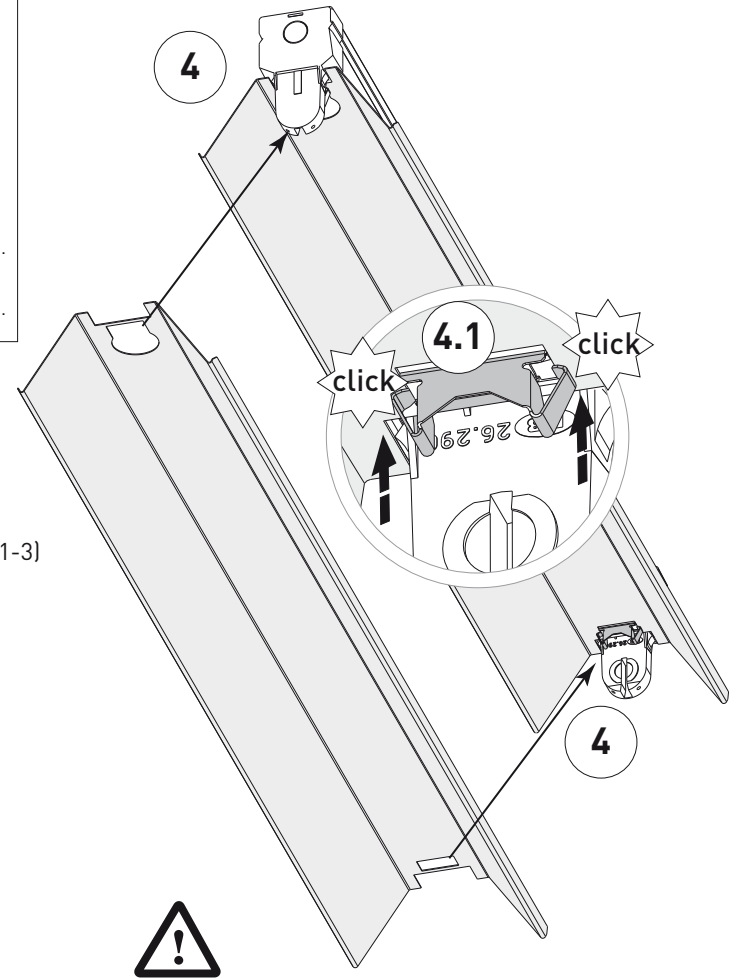
- Ⓓ Montage Abdeckung **Z0/...**
- ⒼⒷ Mounting cover **ZP/...**
- Ⓕ Montage recouvrement
- Ⓘ Montaggio del diffusore
- Ⓔ Montaje del recubrimiento
- ⒸⓃ Montageafdekking

- Ⓓ Montage Lichtband
- ⒼⒷ Continuous line installation
- Ⓕ Montage de la ligne continue
- Ⓘ Montaggio della linea continua
- Ⓔ Montaje de la linea continua
- ⒸⓃ Montage lichtband

- 1
- Ⓓ Vorbereitungen siehe Seite 4 - 5 (Pos. 1-3)
- ⒼⒷ For preparations, see page 4 - 5 (item 1-3)
- Ⓕ Préparatifs voir pages 4 - 5 (points 1-3)
- Ⓘ Per la preparazione vedi pagine 4 - 5 (pos. 1-3)
- Ⓔ Preparativos en página 4 - 5 (pos. 1-3)
- ⒸⓃ Voorbereidingen zie pagina 4 - 5 (nr. 1-3)



- Ⓓ nicht geeignet für ... 80 ED / ... 80 EDD
- ⒼⒷ not suitable for ... 80 ED / ... 80 EDD
- Ⓕ n'est pas adapté pour ... 80 ED / ... 80 EDD
- Ⓘ non è adatto al ... 80 ED / ... 80 EDD
- Ⓔ no es apto para ... 80 ED / ... 80 EDD
- ⒸⓃ niet geschikt voor ... 80 ED / ... 80 EDD



- Ⓓ Asymmetrie beachten
- ⒼⒷ Pay attention to asymmetry
- Ⓕ Faire attention à l'asymétrie
- Ⓘ Istruzioni per modulo asimmetrico
- Ⓔ Prestar atención a la asimetría
- ⒸⓃ Asymmetrie in acht nemen

