



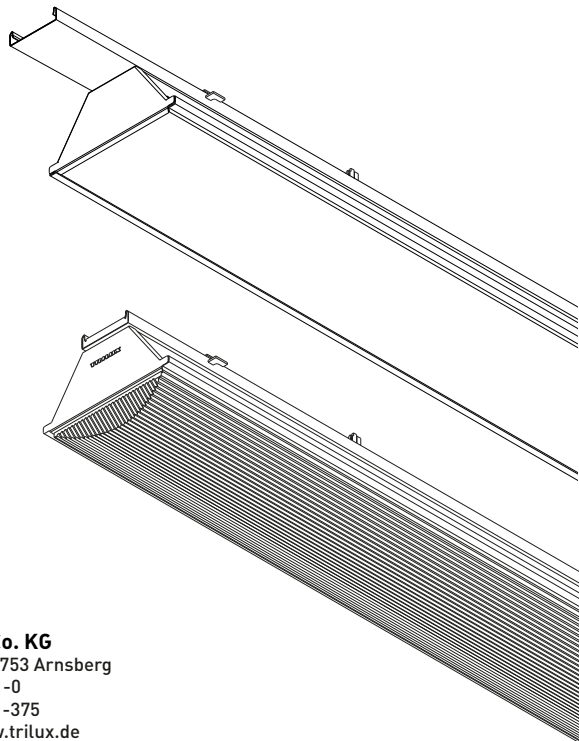
**Montageanleitung**  
**Mounting instructions**  
**Instructions de montage**  
**Istruzioni di montaggio**  
**Instrucciones de montaje**  
**Montagehandleiding**

**7650.. LED7500..**

10118919 / II 15

...T

...P



**TRILUX GmbH & Co. KG**  
Postfach 1960 . D-59753 Arnsberg  
Tel. +49 (0) 29 32.301-0  
Fax +49 (0) 29 32.301-375  
info@trilux.de . www.trilux.de

Ⓞ Bewahren Sie diese Anleitung auf für zukünftige Wartungsarbeiten oder Demontage. Wichtige Informationen zur Energieeffizienz von **TRILUX**-Leuchten sowie zur Leuchtenwartung und -entsorgung finden Sie im Internet:  
[www.trilux.com/eg245](http://www.trilux.com/eg245)



Ⓞ Keep these instructions for future maintenance work or dismantling. For important information on the energy efficiency of **TRILUX** luminaires and on maintaining and disposing of luminaires, please visit our webpage at:  
[www.trilux.com/ec245](http://www.trilux.com/ec245)

Ⓞ Veuillez conserver ce manuel d'utilisation pour le démontage ou pour les travaux de maintenance ultérieurs. Vous avez la possibilité de consulter des informations importantes concernant l'efficacité énergétique des luminaires **TRILUX** ainsi que l'entretien et l'élimination des luminaires sur le site Internet:  
[www.trilux.com/ec245](http://www.trilux.com/ec245)

Ⓞ Conservare le presenti istruzioni per i futuri lavori di manutenzione o per lo smontaggio. Per informazioni importanti sull'efficienza energetica degli apparecchi **TRILUX** e sulla manutenzione e smaltimento degli apparecchi consultate la pagina:  
[www.trilux.com/ec245](http://www.trilux.com/ec245)

Ⓞ Conserve estas instrucciones por si tiene que llevar a cabo trabajos de mantenimiento o desmontaje más adelante. En [www.trilux.com/ec245](http://www.trilux.com/ec245) encontrará información sobre la eficiencia energética de las luminarias de **TRILUX** y sobre su mantenimiento y eliminación.

Ⓞ Bewaar deze gebruiksaanwijzing voor onderhoudswerkzaamheden of demontage in de toekomst. Belangrijke informatie over de energie-efficiëntie van **TRILUX**-armaturen evenals informatie over onderhoud en afvoer van armaturen vindt u terug op het internet:  
[www.trilux.com/ec245](http://www.trilux.com/ec245)

#### de Bestimmungsgemäße Verwendung

- Leuchteneinsatz zur Verwendung mit Tragprofil **07650./.../35..., 07690.../58...**
- Die Leuchte **7650.. LED7500..** ist für Innenräume mit Umgebungstemperatur von  $t_a$  max. (siehe Tabelle) geeignet.
- Sie kann als Einzelleuchte oder als Lichtband eingesetzt werden.
- Die Leuchte ist für Netzweiterleitung geeignet..



#### en Intended use

- Luminaire insert for use with trunking **07650./.../35..., 07690.../58...**
- The **7650.. LED7500..** luminaire is intended for indoor rooms at an ambient temperature of  $t_a$  max. (see table).
- It can be used as an individual luminaire or as a continuous line.
- The luminaire is suited for further wiring.

#### fr Utilisation conforme

- Insert de luminaire à utiliser avec les profils-supports **07650./.../35..., 07690.../58...**
- Le luminaire **7650.. LED7500..** est conçu pour le montage en intérieur à une température de  $t_a$  max. (voir tableau).
- Il peut être utilisé comme luminaire individuel ou en ligne continue.
- Le luminaire équipé pour repiquage.

#### it Utilizzo conforme alla sua determinazione

- Base cablata per l'impiego con profilo portante **07650./.../35..., 07690.../58...**
- L'apparecchio **7650.. LED7500..** è previsto in locali interni con temperatura ambiente  $t_a$  max. (vedi tabella).
- Può essere utilizzato come apparecchio singolo oppure come linea continua.
- L'apparecchio è adatto per il cablaggio supplementare.

#### es Uso previsto

- Inserto de luminaria para el uso con el perfil de soporte **07650./.../35..., 07690.../58...**
- La luminaria **7650.. LED7500..** está especialmente diseñada para espacios interiores con una temperatura ambiente de  $t_a$  máx. (véase tabla).
- Puede utilizarse como luminaria individual o como línea continua.
- Esta luminaria es apta para cableado suplementario.

#### nl Volgens bestemming gebruiken

- Armatuurinbouweenheid voor gebruik met draagprofiel **07650./.../35..., 07690.../58...**
- De armatuur **7650.. LED7500..** is bedoeld voor binnen met een omgevings-temperatuur van  $t_a$  max. (zie tabel).
- De armatuur kan als afzonderlijke armatuur of als lichtband worden gebruikt.
- De armatuur is geschikt voor verdere bedrading.

#### de Sicherheitshinweise

**Der elektrische Anschluss darf nur von fachkundigem Personal durchgeführt werden, das hierfür ausgebildet und befugt ist.**

- Arbeiten Sie niemals bei anliegender Spannung an der Leuchte.
- Die Lichtquelle dieser Leuchte darf nicht durch den Anwender ausgetauscht oder ersetzt werden.

**Vorsicht - Gefahr eines elektrischen Schlages!**

- LED Klasse 1
- Bei Störungen oder Ausfall des LED-Moduls wenden Sie sich bitte an **TRILUX**.
- Beachten Sie die Hinweise und Montageschritte der Montageanleitung **765... (00289882) / 769... (00287322)**.



#### Wichtige Hinweise zu elektronischen Betriebsgeräten (EVG)

- Eine Neutralleiterunterbrechung im Drehstromkreis führt zu Überspannungsschäden in der Beleuchtungsanlage. Neutralleiter -Trennklemme deshalb nur spannungsfrei öffnen und vor Wiedereinschalten schließen.
- Die maximal zulässige Umgebungstemperatur  $t_a$  der Leuchte darf nicht überschritten werden. Überschreitung reduziert die Lebensdauer, im Extremfall droht Frühausfall.
- Anschlussleitungen für Steuereingänge dimmbarer EVG (1...10 V, DALI etc.) 230 V netzspannungsfest auslegen.

#### en Safety notes

**The electrical connection may be set up by suitably trained and qualified, authorised personnel only.**

- Never work when voltage is present on the luminaire.
- The light source of this luminaire must not be exchanged or replaced by the user.

**Caution - danger of electric shock!**

- LED class 1
- In case of malfunctions or failure with the LED module, please contact **TRILUX**.
- Please observe the notes and mounting steps described in the mounting instructions **765... (00289882) / 769... (00287322)**.



#### Important Information Regarding Electronic Control Gear (ECG)

- Interference to the neutral conductor in a three-phase system may result in surge-related damage in the lighting installation. Only open neutral conductor-disconnect terminal when disconnected from power supply and close prior to switching back on.
- The maximum admissible ambient temperature  $t_a$  of the luminaire may not be exceeded. Surpassing that temperature reduces the service life and, in extreme cases, poses risk of early failure
- Use mains cables for control inputs of dimmable ECG (1...10 V, DALI, etc.) which are rated for 230 V.

**fr** Consignes de sécurité

**Le raccordement électrique ne doit être effectué que par du personnel compétent, dûment formé et autorisé à effectuer de telles opérations.**

- Ne travaillez jamais sur le luminaire lorsque celui-ci est sous tension.
- L'utilisateur n'est pas autorisé à échanger ou à remplacer la source de lumière de ce luminaire.

**Attention : risque d'électrocution !**

- Classe 1 LED
- En cas de perturbations ou défaillances du module LED, veuillez vous adresser à **TRILUX**.
- Veuillez respecter les indications et les étapes de montage figurant dans les instructions de montage **765... (00289882) / 769... (00287322)**.



**Remarques importantes concernant les ballasts électroniques**

- Une interruption du conducteur neutre dans le circuit de courant triphasé entraîne des dommages de surtension dans le système d'éclairage. Donc, ouvrir la borne de coupure du conducteur neutre lorsque l'installation est hors tension et la fermer avant la remise sous tension.
- Ne pas dépasser la température ambiante maximale admissible  $t_a$  pour les luminaires. Un dépassement réduit leur durée de vie et peut, au pire, entraîner une défaillance prématurée.
- Dimensionner les câbles d'alimentation pour les entrées de commande de ballasts électroniques dimmables (1...10 V, DALI etc.) de manière qu'ils supportent une tension de secteur de 230 V.

**it** Avvertenze di sicurezza

**L'allacciamento elettrico deve essere eseguito esclusivamente da personale esperto, addestrato e autorizzato allo scopo.**

- Non eseguire mai i lavori sugli apparecchi con la tensione inserita.
- All'utente non è consentito sostituire la sorgente luminosa di questo apparecchio.

**Attenzione - Pericolo di scarica elettrica!**

- LED classe 1
- In caso di disturbi o di guasto del modulo LED rivolgersi a **TRILUX**.
- Osservare le indicazioni e fasi di montaggio delle istruzioni di montaggio **765... (00289882) / 769... (00287322)**.



**Avvertenze importanti per reattori elettronici (EVG)**

- Una interruzione del conduttore neutro nel circuito di corrente trifase provoca danni da sovratensione nel sistema di illuminazione. Aprire perciò il morsetto di separazione solo in assenza di tensione e chiuderlo prima di inserirla di nuovo.
- È vietato superare la temperatura ambiente massima ammessa dell'apparecchio. Una temperatura superiore riduce la sua durata utile e in caso estremo vi è pericolo di guasto precoce.
- Posare le linee di collegamento per gli ingressi di comando di EVG dimmerabili (1...10 V, DALI ecc.) a 230 V garantendo la rigidità dielettrica.

**es** Indicaciones de seguridad

**La conexión eléctrica debe ser realizado por personal especializado, cualificado y autorizado para ello.**

- No trabaje nunca con la luminaria conectada a la tensión.
- El usuario no debe cambiar o sustituir la bombilla de esta luminaria.

**Atención - ¡Peligro de choque eléctrico!**

- LED clase 1
- En caso de un fallo técnico o de una avería del módulo LED, póngase en contacto con **TRILUX**.
- Tenga en cuenta las indicaciones y los pasos indicados en las instrucciones de montaje **765... (00289882) / 769... (00287322)**.



**Advertencias importantes referentes a los balastos electrónicos (EVG)**

- La interrupción del conductor neutro en el circuito de corriente trifásica provoca daños por sobretensión en la instalación de iluminación. Por consiguiente, el borne desconector del conductor neutro solamente debe abrirse cuando no lleve tensión y debe cerrarse antes de encender de nuevo la luminaria.
- La temperatura máxima admisible  $t_a$  de la luminaria no debe ser superada. Una temperatura más alta provoca una reducción de la vida útil y, en caso extremo, puede producirse un fallo prematuro.
- Los cables de alimentación de los balastos electrónicos regulables para las entradas de control (1...10 V, DALI, etc.) 230 V deben colocarse con tensión estable.

**nl** Veiligheidsaanwijzingen

**De elektrische aansluiting mag alleen worden uitgevoerd door deskundig personeel, dat hiertoe opgeleid en bevoegd is.**

- Voer nooit werkzaamheden uit als er spanning op de armatuur staat.
- De lichtbron van deze armatuur mag niet door de gebruiker veranderd of vervangen worden.

**Pas op! Gevaar voor een elektrische schok!**

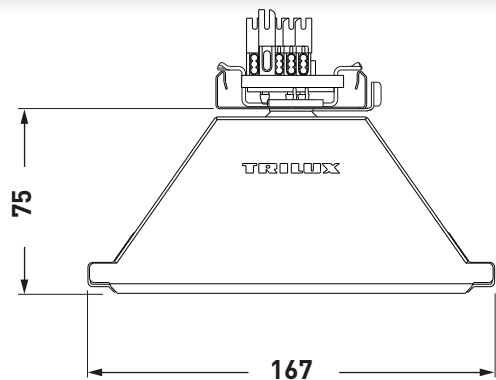
- Leds van klasse 1
- Gelieve bij storingen of uitval van de ledmodule contact op te nemen met **TRILUX**.
- De aanwijzingen en montagestappen in de montagehandleiding **765... (00289882) / 769... (00287322)** moeten in acht genomen worden.



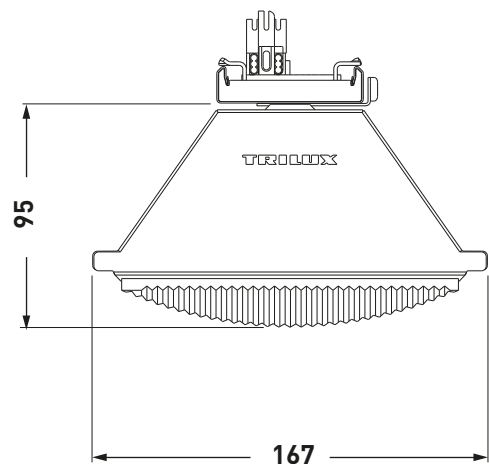
**Belangrijke aanwijzingen voor elektronische voor schakelapparaten (EVSA's)**

- Een onderbreking van de nulleider in de draaistroomkring veroorzaakt schade door overspanning in de verlichtingsinstallatie. De nulklemp mag daarom alleen geopend worden als de installatie spanningsvrij is en moet weer gesloten worden alvorens de spanning weer ingeschakeld wordt.
- De maximaal toelaatbare omgevingstemperatuur ( $t_a$ ) van de armatuur mag niet overschreden worden. Anders zal de armatuur minder lang meegaan en in extreme gevallen zelfs kapotgaan.
- De aansluitleidingen voor sturingen van dimbare EVSA's (1...10 V, DALI enz.) moeten 230V-netspanningsvast zijn.

Typ	L	t <sub>a</sub> max.	ca. kg
<b>7650T LED7500-840 ET IP54</b>	<b>1474</b>	<b>40 °C</b>	<b>5,7</b>
<b>7650T LED7500-840 ETDD IP54</b>	<b>1474</b>	<b>40 °C</b>	<b>5,7</b>
<b>7650TB LED7500-840 ET IP54</b>	<b>1474</b>	<b>40 °C</b>	<b>5,7</b>
<b>7650TB LED7500-840 ETDD IP54</b>	<b>1474</b>	<b>40 °C</b>	<b>5,7</b>

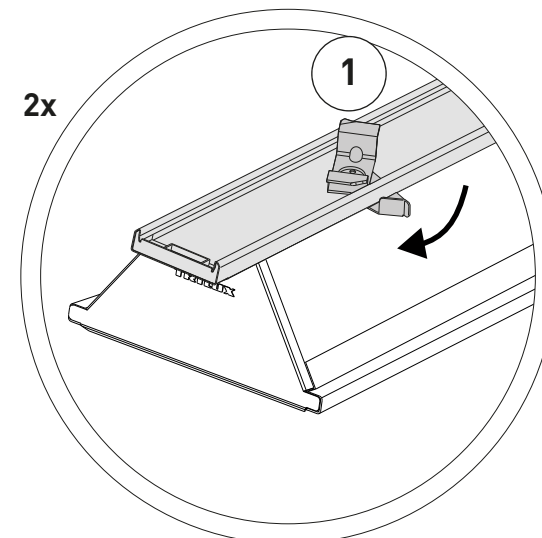


Typ	L	t <sub>a</sub> max.	ca. kg
<b>7650P LED7500-840 ET IP54</b>	<b>1474</b>	<b>25 °C</b>	<b>6,5</b>
<b>7650P LED7500-840 ETDD IP54</b>	<b>1474</b>	<b>25 °C</b>	<b>6,5</b>

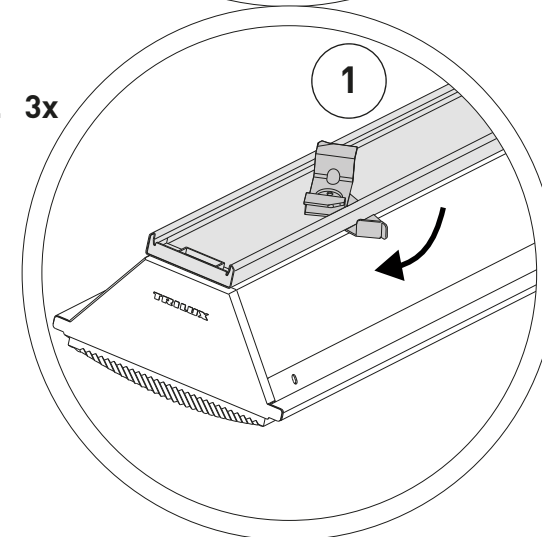


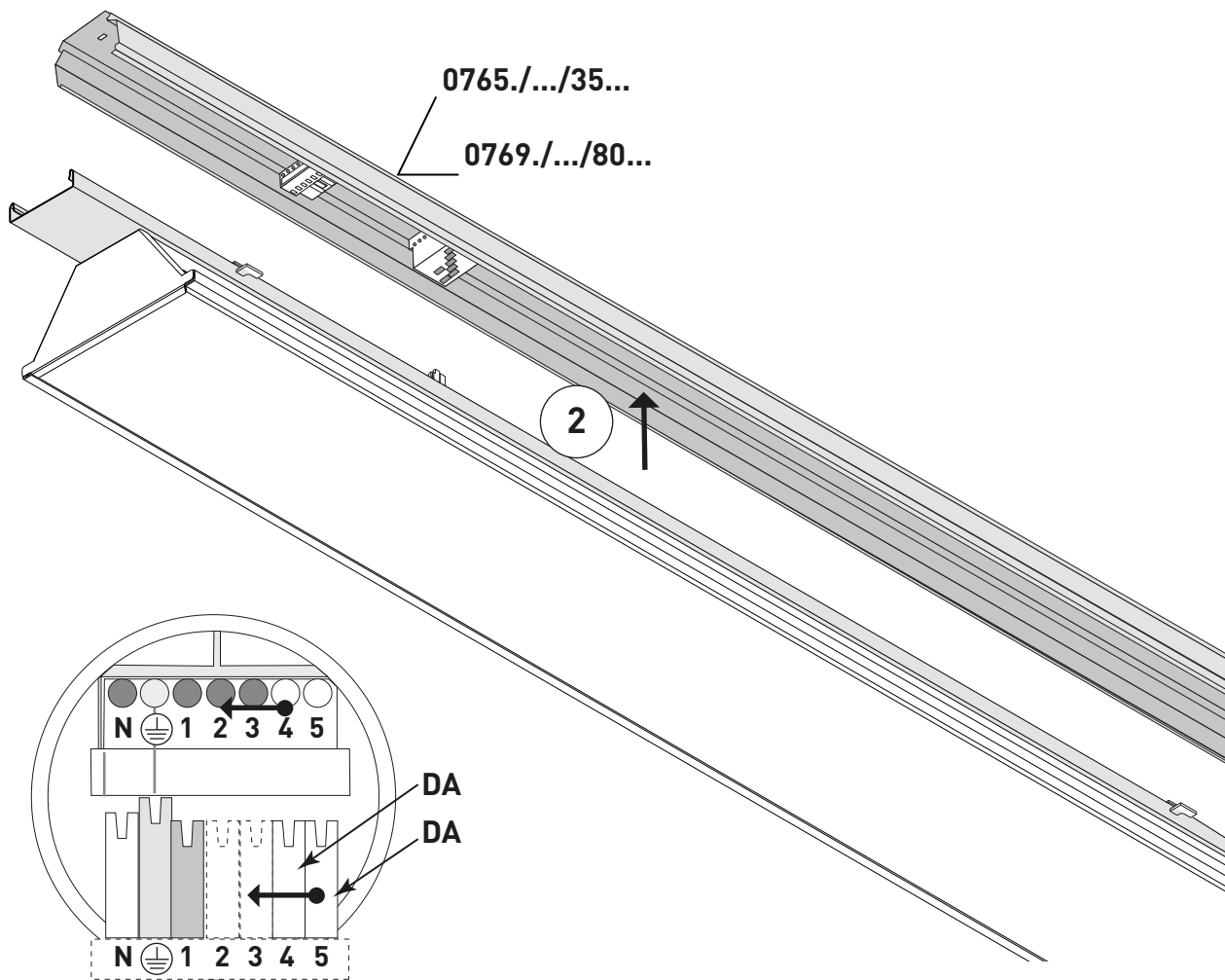
- Ⓧ Schutztart Lampenraum **IP 54**
- Ⓧ Degree of protection lamp housing **IP 54**
- Ⓧ Indice de protection Compartiment lampe **IP 54**
- Ⓧ Grado di protezione vano lampada **IP 54**
- Ⓧ Grado de protección Compartimento de lámpara **IP 54**
- Ⓧ Beschermklasse lampbehuizing **IP 54**

7650T.. 2x

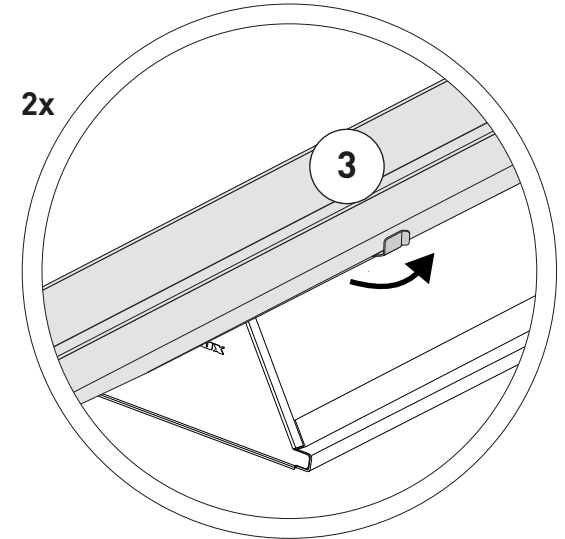


7650P.. 3x

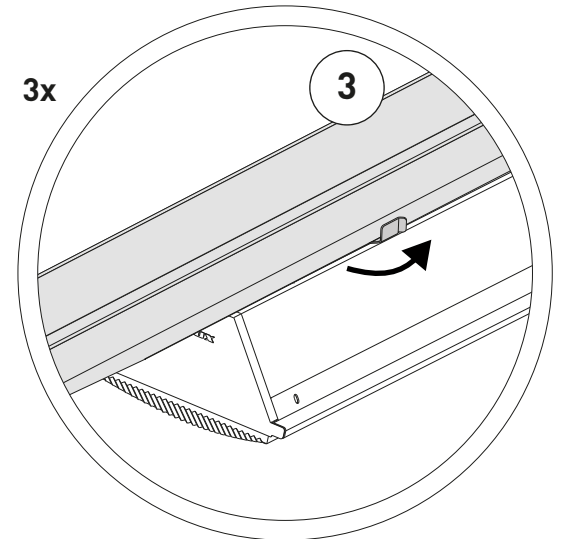




7650T.. 2x



7650P.. 3x



- de) Verschieben der Kontakte bei ..ETDD und Tragprofil 5LV erforderlich.
- en) Repositioning of contacts necessary with ..ETDD and trunking 5LV.
- fr) Déplacement nécessaire des contacts pour ..ETDD et profil-support 5LV.
- it) Per ..ETDD e profilo portante 5LV è richiesto uno spostamento dei contatti.
- es) Requiere deslizamiento de los contactos para ..ETDD y perfil de soporte 5LV.
- nl) Bij ..ETDD en draagprofiel 5LV moeten de contacten verschoven worden.

Ⓓ Bei Umrüstung von IP20 auf **IP50** beachten Sie die Montageanleitung **769... (00287322) / 07680 E-R (00287312)**; Endkaschierungen. Nur damit ist **IP 50** der Leuchte gewährleistet. Die Oberflächentemperaturen der Leuchte sind begrenzt. Die Leuchte ist geeignet für den Einsatz in Bereichen, in denen mit Ablagerung von nicht leitfähigem Staub zu rechnen ist.



Ⓔ When upgrading from IP20 to **IP50**, observe the installation instructions **769... (00287322) / 07680 E-R (00287312)**; end caps. Only in this way **IP50** luminaire protection can be guaranteed. The surface temperatures of the luminaire are limited. The luminaire is suitable for use in areas where the deposition of non-conductive dust is expected.



Ⓕ Pour une conversion d'IP20 à **IP50**, respectez les instructions de montage **769... (00287322) / 07680 E-R (00287312)**; caches d'extrémité. Au cas contraire, l'**IP50** du luminaire ne serait pas garanti. Les températures de surface du luminaire sont limitées. Le luminaire convient à une utilisation dans des zones où l'on peut s'attendre à des dépôts de poussières métalliques non conductrices.



Ⓖ In caso di ottimizzazione del grado di protezione passando da IP20 a **IP50**, osservare le istruzioni per il montaggio **769... (00287322) / 07680 E-R (00287312)**; testate terminali. Solo così potrà essere garantito per l'apparecchio il grado di protezione **IP50**. La gamma di temperature superficiali dell'apparecchio è limitata. L'apparecchio è idoneo per l'impiego in aree in cui si deve fare i conti con una deposizione di polvere non conduttiva.



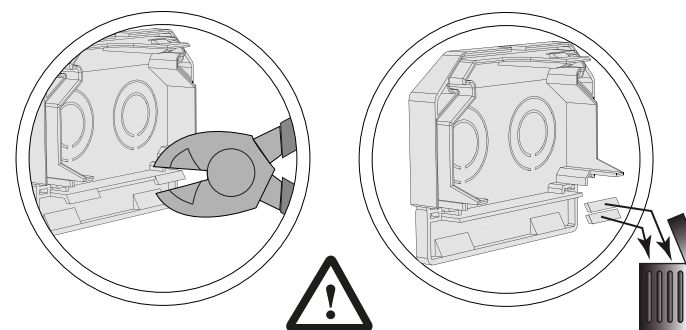
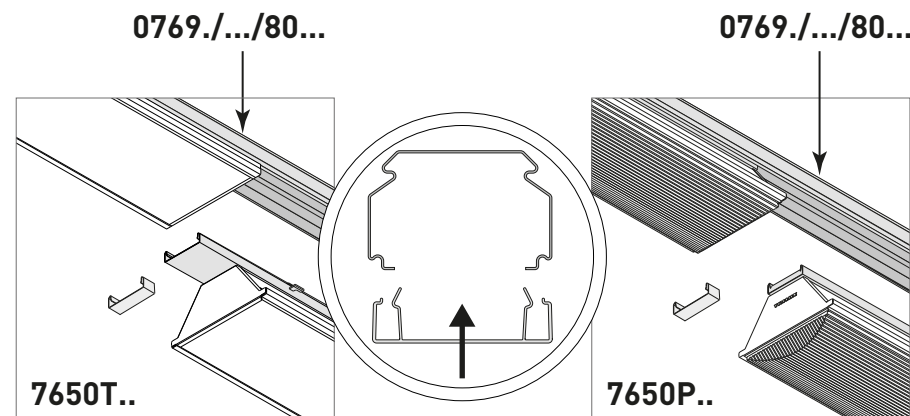
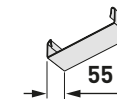
Ⓔ Para realizar el reequipamiento de IP20 a **IP50**, deben tenerse en cuenta las instrucciones de montaje **769... (00287322) / 07680 E-R (00287312)**; cabezales finales. Solamente así puede garantizarse el **IP50** de la luminaria. Las temperaturas superficiales de la luminaria están limitadas. La luminaria es apta para el uso en zonas en las que debe contarse con la acumulación de polvo no conductor.



Ⓖ Neem bij de ombouw van IP20 tot **IP50** de montagehandleiding **769... (00287322)** in acht / **07680 E-R (00287312)**; eindafdekkingen. Alleen dan is gegarandeerd dat de armatuur ook werkelijk beantwoordt aan beschermklasse **IP50**. De oppervlaktetemperaturen van de armatuur zijn beperkt. De armatuur is geschikt voor gebruik in zones waar afzetting van niet-geleidend stof te verwachten is.



Typ	TOC
<b>07650B/L55 Blindabdeckung</b>	<b>6221500</b>
<b>07650M-B/L55 Blindabdeckung</b>	<b>6221600</b>



Ⓓ Wenn die Blindabdeckung am Ende eingesetzt wird, muss die Endkaschierung verändert werden.  
 Ⓔ When the blanking cover is inserted at the end, the end cap must be altered.  
 Ⓕ Modifier l'embout frontal si l'on fixe la plaque de recouvrement à l'extrémité.  
 Ⓖ Se si inserisce il coprifilo alla fine, è necessario modificare la testata terminale.  
 Ⓔ Si se usa la tapa ciega al final, el cabezal final debe ser modificado.  
 Ⓖ Wanneer de blindafdekking op het einde gebruikt wordt, moet de eindafdekking veranderd worden.