

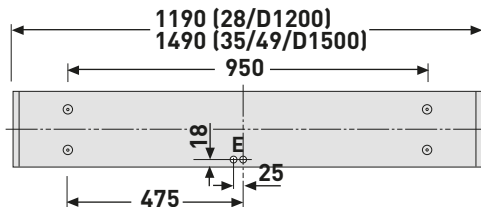
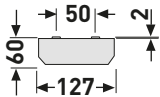


Montageanleitung  
Mounting instructions  
Instructions de montage

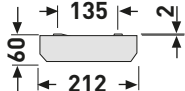
# Avesto D R.. 1.. Avesto D R.. 2.. Avesto D R.. LED

Avesto D RPH...  
Avesto D RPV...  
Avesto D RSM...  
Avesto D RWV...

Typ	ca.kg
Avesto D R.. 128	3,4
Avesto D1200 R.. LED	3,4
Avesto D R.. 135	4,0
Avesto D R.. 149	4,0
Avesto D1500 R.. LED	4,0



Typ	ca.kg
Avesto D R.. 228	3,8
Avesto D1200 R.. LED	3,8
Avesto D R.. 235	4,6
Avesto D R.. 249	4,6
Avesto D1200 R.. LED	4,6



**de Bestimmungsgemäße Verwendung**

- Die Leuchte ist bestimmt für Innenräume bei einer Umgebungstemperatur von  $t_a$  25 °C.
- Die Leuchte ist für Netzweiterleitung geeignet.



**en Intended use**

- The luminaire is intended for indoor rooms at an ambient temperature of  $t_a$  25 °C.
- The luminaire is suitable for mains through-wiring.

**fr Utilisation conforme**

- Le luminaire convient en intérieur à une température de  $t_a$  25 °C.
- Ce luminaire convient parfaitement à un repiquage secteur.

**de Sicherheitshinweise**

Diese Anleitung setzt Fachkenntnisse voraus, die einer abgeschlossenen Berufsausbildung im Elektrohandwerk entsprechen!



- LED Klasse 0 (Avesto D R.. LED)  
Bei Störungen des LED-Modules wenden Sie sich bitte an **TRILUX**.

**Wichtige Hinweise zu elektronischen Betriebsgeräten (EVG)**

- Eine Neutralleiterunterbrechung im Drehstromkreis führt zu Überspannungsschäden in der Beleuchtungsanlage. Neutralleiter -Trennklemme deshalb nur spannungsfrei öffnen und vor Wiedereinschalten schließen.
- Die maximal zulässige Umgebungstemperatur  $t_a$  der Leuchte darf nicht überschritten werden. Überschreitung reduziert die Lebensdauer, im Extremfall droht Frühausfall.
- Anschlussleitungen für Steuereingänge dimmbarer EVG (1...10 V, DALI etc.) 230 V netzspannungsfest auslegen.

**en Safety notes**

These instructions assume expert knowledge corresponding to a completed professional education as an electrician.

- LED class 0 (Avesto D R.. LED)  
In case of malfunctions with the LED module, please contact **TRILUX**.

**Important Information Regarding Electronic Control Gear (ECG)**

- Interference to the neutral conductor in a three-phase system may result in surge-related damage in the lighting installation. Only open neutral conductor-disconnect terminal when disconnected from power supply and close prior to switching back on.

- The maximum admissible ambient temperature  $t_a$  of the luminaire may not be exceeded. Surpassing that temperature reduces the service life and, in extreme cases, poses risk of early failure.
- Use mains cables for control inputs of dimmable ECG (1...10 V, DALI, etc.) which are rated for 230 V.

**fr Sécurité et instructions d'installation**

Ces instructions nécessitent des connaissances spécialisées correspondant à une formation professionnelle accomplie en électronique !

- Classe 0 LED (Avesto D R.. LED)  
En cas de défaillance du module de la DEL, veuillez vous adresser à **TRILUX**.

**Remarques importantes concernant les ballasts électroniques**

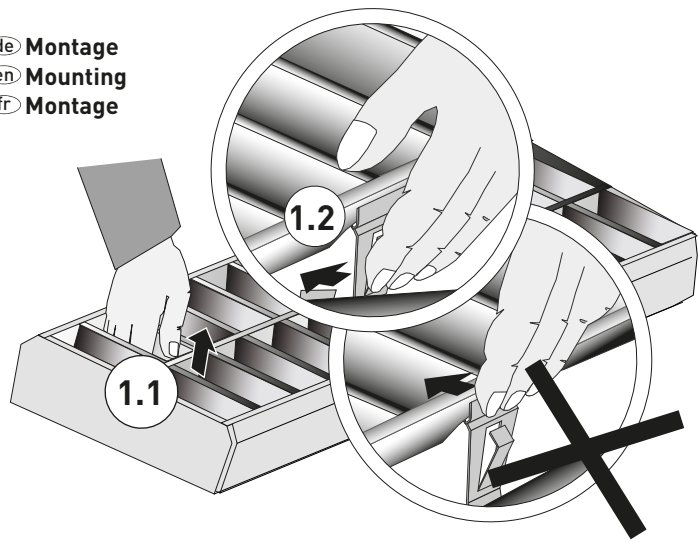
- Une interruption du conducteur neutre dans le circuit de courant triphasé entraîne des dommages de surtension dans le système d'éclairage. Donc, ouvrir la borne de coupure du conducteur neutre lorsque l'installation est hors tension et la fermer avant la remise sous tension.
- Ne pas dépasser la température ambiante maximale admissible  $t_a$  pour les luminaires. Un dépassement réduit leur durée de vie et peut, au pire, entraîner une défaillance prématurée.
- Dimensionner les câbles d'alimentation pour les entrées de commande de ballasts électroniques dimmables (1...10 V, DALI etc.) de manière qu'ils supportent une tension de secteur de 230 V.

- Bewahren Sie diese Anleitung auf für zukünftige Wartungsarbeiten oder Demontage. Wichtige Informationen zur Energieeffizienz von **TRILUX**-Leuchten sowie zur Leuchtenwartung und -entsorgung finden Sie im Internet: [www.trilux.com/eg245](http://www.trilux.com/eg245)

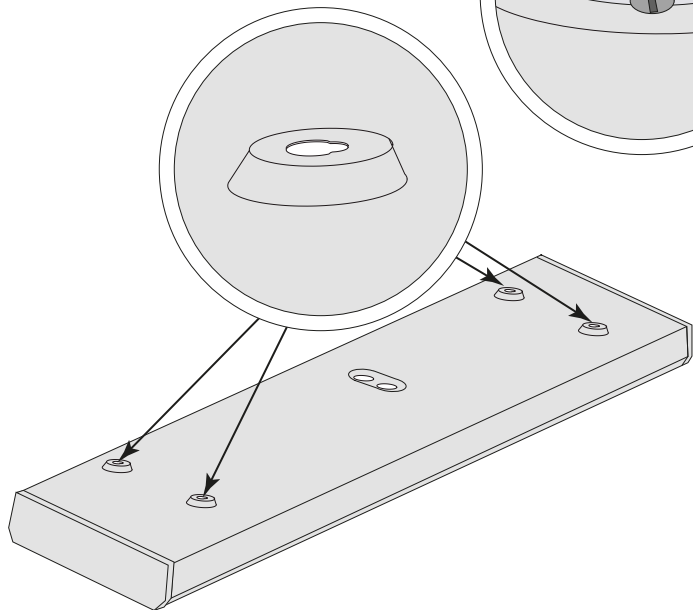
- Keep these instructions for future maintenance work or dismantling. For important information on the energy efficiency of **TRILUX** luminaires and on maintaining and disposing of luminaires, please visit our webpage at: [www.trilux.com/ec245](http://www.trilux.com/ec245)

- Veuillez conserver ce manuel d'utilisation pour le démontage ou pour les travaux de maintenance ultérieurs. Vous avez la possibilité de consulter des informations importantes concernant l'efficacité énergétique des luminaires **TRILUX** ainsi que l'entretien et l'élimination des luminaires sur le site Internet: [www.trilux.com/ec245](http://www.trilux.com/ec245)

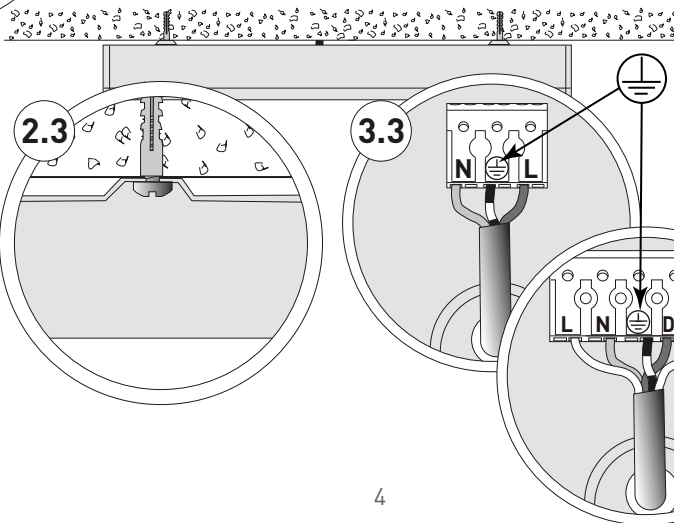
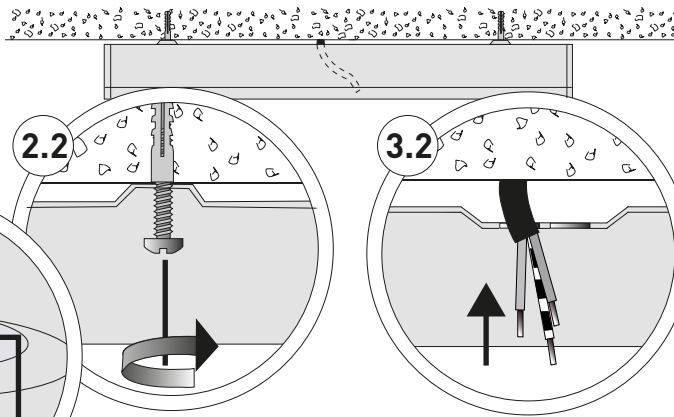
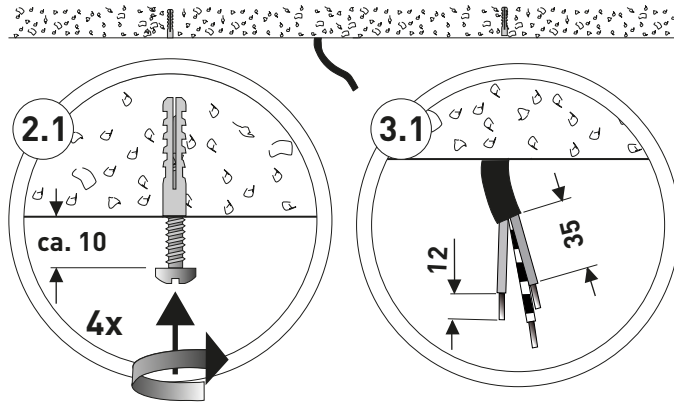
- de Montage
- en Mounting
- fr Montage



- de TRILUX empfiehlt, das Raster während der Montage an einem sauberen Ort zwischenzulagern.
- en TRILUX recommends that you store the louvre temporarily in a clean place while you are doing mounting work.
- fr TRILUX recommande d'entreposer provisoirement l'optique dans un endroit propre pendant le montage.



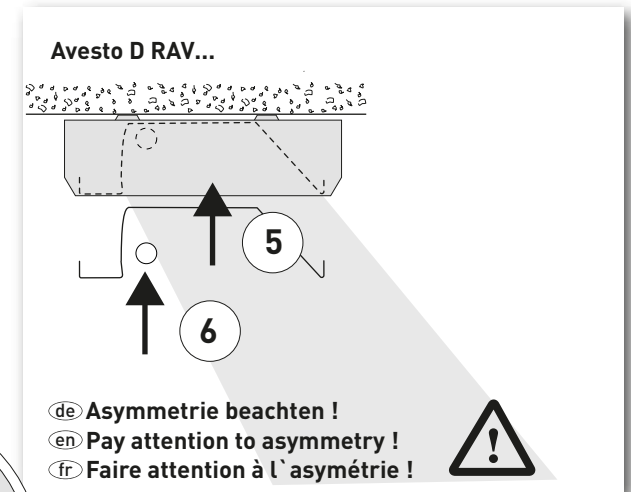
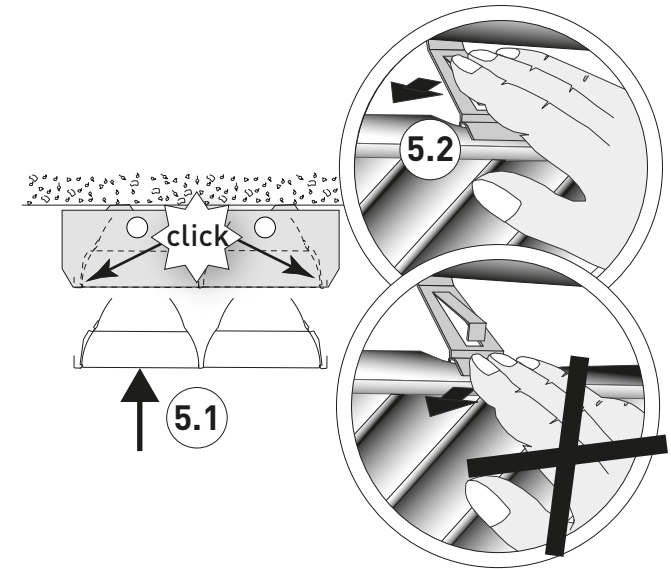
3



4

4

- de Leuchtmittel einsetzen (Avesto D R.. 1../2..)
- en Insert lamps (Avesto D R.. 1../2..)
- fr Insérer les lampes (Avesto D R.. 1../2..)



**TRILUX GmbH & Co. KG**  
 Postfach 1960 · D-59753 Arnsberg  
 Tel. +49 (0) 29 32.301-0  
 Fax +49 (0) 29 32.301-375  
 info@trilux.de · www.trilux.de