

D Montageanleitung
E Mounting instructions
F Instructions de montage
I Istruzioni di montaggio
S Instrucciones de montaje
N Montagehandleiding
P Instrukcja montażu

7640...LED

10129101 / X

IP20 / IP40
C-LINE



TRILUX GmbH & Co. KG
Heidestraße
D-59759 Arnsberg
☎ +49 (0) 29 32.301-0
✉ info@trilux.de
www.trilux.com



D SICHERHEITSHINWEISE

Der elektrische Anschluss darf nur von fachkundigem Personal durchgeführt werden, das hierfür ausgebildet und befugt ist.

- Arbeiten Sie niemals bei anliegender Spannung an der Leuchte.
- Die Lichtquelle dieser Leuchte darf nicht durch den Anwender ausgetauscht oder ersetzt werden.



VORSICHT - Gefahr eines elektrischen Schlages!

- Bei Störungen oder Ausfall des LED-Moduls wenden Sie sich bitte an TRILUX.
- Die Leuchte **7640...XB...**, **7640...DA...**, **7640...A...** kann **nicht** geöffnet werden.
- Bei Störungen oder Ausfall des LED-Moduls tauschen Sie die Leuchte aus. Bitte entsprechend entsorgen/recyclen.
- LED-Modul **Risikogruppe 1**
- Montieren Sie das Tragprofil **07640...** mit Schutzhandschuhen.

Wichtige Hinweise zu elektronischen Betriebsgeräten (EVG)

- Eine Neutralleiterunterbrechung im Drehstromkreis führt zu Überspannungsschäden in der Beleuchtungsanlage. Neutralleiter -Trennklemme deshalb nur spannungsfrei öffnen und vor Wiedereinschalten schließen.
- Die maximal zulässige Umgebungstemperatur t_a der Leuchte darf nicht überschritten werden. Überschreitung reduziert die Lebensdauer, im Extremfall droht Frühausfall.
- Anschlussleitungen für Steuereingänge dimmbarer EVG (1...10 V, DALI etc.) 230 V netzspannungsfest (Basisisolierung) auslegen.



E SAFETY NOTES

The electrical connection may be set up by suitably trained and qualified, authorised personnel only.

- Never work when voltage is present on the luminaire.
- The light source of this luminaire must not be exchanged or replaced by the user.



CAUTION - danger of electric shock!

- In case of malfunctions or failure with the LED module, please contact TRILUX.
- The luminaire **7640...XB...**, **7640...DA...**, **7640...A...** can **not** be opened.
- In case of malfunction or failure of the LED module replace the luminaire.
Please dispose of/recycle accordingly.
- LED module **risk group 1**
- Mount the **07640...** trunking with protective gloves.

Important Information Regarding Electronic Control Gear (ECG)

- Interference to the neutral conductor in a three-phase system may result in surge-related damage in the lighting installation. Only open neutral conductor-disconnect terminal when disconnected from power supply and close prior to switching back on.
- The maximum admissible ambient temperature t_a of the luminaire may not be exceeded. Surpassing that temperature reduces the service life and, in extreme cases, poses risk of early failure.
- Use mains cables for control inputs of dimmable ECG (1...10 V, DALI, etc.) which are rated for 230 V (basic protection).



F CONSIGNES DE SÉCURITÉ

Le raccordement électrique ne doit être effectué que par du personnel compétent, dûment formé et autorisé à effectuer de telles opérations.

- Ne travaillez jamais sur le luminaire lorsque celui-ci est sous tension.
- L'utilisateur n'est pas autorisé à échanger ou à remplacer la source de lumière de ce luminaire.



ATTENTION : risque d'électrocution !

- En cas de perturbations ou défaillances du module LED, veuillez vous adresser à TRILUX.
- Le luminaire **7640...XB...**, **7640...DA...**, **7640...A...** ne peut **pas** être ouvert.
- En cas de perturbations ou défaillances du module LED, échangez le luminaire. Éliminez/recyclez en conséquence.
- Module LED, **groupe de risques 1**
- Pour le montage du profil-support **07640...**, le port de gants de protection est obligatoire.

Remarques importantes concernant les ballasts électroniques

- Une interruption du conducteur neutre dans le circuit de courant triphasé entraîne des dommages de surtension dans le système d'éclairage. Donc, ouvrir la borne de coupure du conducteur neutre lorsque l'installation est hors tension et la fermer avant la remise sous tension.
- Ne pas dépasser la température ambiante maximale admissible t_a pour les luminaires. Un dépassement réduit leur durée de vie et peut, au pire, entraîner une défaillance prématurée.
- Dimensionner les câbles d'alimentation pour les entrées de commande de ballasts électroniques dimmables (1...10 V, DALI etc.) de manière qu'ils supportent une tension de secteur de 230 V (isolation de base).



AVVERTENZE DI SICUREZZA

L'allacciamento elettrico deve essere eseguito esclusivamente da personale esperto, addestrato e autorizzato allo scopo.

- Non eseguire mai i lavori sugli apparecchi con la tensione inserita.
- All'utente non è consentito sostituire la sorgente luminosa di questo apparecchio.



ATTENZIONE - Pericolo di scarica elettrica!

- In caso di disturbi o di guasto del modulo LED rivolgersi a TRILUX.
- La lampada **7640...XB...**, **7640...DA...**, **7640...A...** non può essere aperto.
- In caso di disturbi o guasto del modulo LED, sostituire l'apparecchio. Si prega di smaltire/riciclare nei termini dovuti.
- Modulo LED **gruppo a rischio 1**
- Montare il profilo portante **07640...** usando guanti protettivi.

Avvertenze importanti per reattori elettronici (EVG)

- Una interruzione del conduttore neutro nel circuito di corrente trifase provoca danni da sovratensione nel sistema di illuminazione. Aprire perciò il morsetto di separazione solo in assenza di tensione e chiuderlo prima di inserirla di nuovo.
- È vietato superare la temperatura ambiente massima ammessa dell'apparecchio. Una temperatura superiore riduce la sua durata utile e in caso estremo vi è pericolo di guasto precoce.
- Posare le linee di collegamento per gli ingressi di comando di EVG dimmerabili (1...10 V, DALI ecc.) a 230 V garantendo la rigidità dielettrica (isolamento di base).



INDICACIONES DE SEGURIDAD

La conexión eléctrica debe ser realizado por personal especializado, cualificado y autorizado para ello.

- No trabaje nunca con la luminaria conectada a la tensión.
- El usuario no debe cambiar o sustituir la bombilla de esta luminaria.



ATENCIÓN - ¡Peligro de choque eléctrico!

- En caso de un fallo técnico o de una avería del módulo LED, póngase en contacto con TRILUX.
- La luminaria **7640...XB...**, **7640...DA...**, **7640...A...** no se puede abrir.
- En caso de fallo o avería del módulo LED, debe sustituirse la luminaria. Por favor, eliminar/reciclar de la forma correspondiente.
- Módulo LED **grupo de riesgo 1**
- Instale el perfil de soporte **07640...** utilizando guantes de protección.

Advertencias importantes referentes a los balastos electrónicos (EVG)

- La interrupción del conductor neutro en el circuito de corriente trifásica provoca daños por sobretensión en la instalación de iluminación. Por consiguiente, el borne desconector del conductor neutro solamente debe abrirse cuando no lleve tensión y debe cerrarse antes de encender de nuevo la luminaria.
- La temperatura máxima admisible t_a de la luminaria no debe ser superada. Una temperatura más alta provoca una reducción de la vida útil y, en caso extremo, puede producirse un fallo prematuro.
- Los cables de alimentación de los balastos electrónicos regulables para las entradas de control (1...10 V, DALI, etc.) 230 V deben colocarse con tensión estable (aislamiento básico).



VEILIGHEIDSAANWIJZINGEN

De elektrische aansluiting mag alleen worden uitgevoerd door deskundig personeel, dat hiertoe opgeleid en bevoegd is.

- Voer nooit werkzaamheden uit als er spanning op de armatuur staat.
- De lichtbron van deze armatuur mag niet door de gebruiker veranderd of vervangen worden.



VOORZICHTIG! Gevaar voor een elektrische schok!

- Gelieve bij storingen of uitval van de ledmodule contact op te nemen met TRILUX.
- De armatuur **7640...XB...**, **7640...DA...**, **7640...A...** kan niet worden geopend.
- In geval van defect of uitval van de ledmodule dient u de armatuur te vervangen. Gelieve op de juiste manier af te danken/te recyclen.
- LED module **risicoklasse 1**
- Monteer het draagprofiel **07640...** met beschermende handschoenen.

Belangrijke aanwijzingen voor elektronische voor schakelapparaten (EVSA's)

- Een onderbreking van de nulleider in de draaistroomkring veroorzaakt schade door overspanning in de verlichtingsinstallatie. De nullem mag daarom alleen geopend worden als de installatie spanningsvrij is en moet weer gesloten worden alvorens de spanning weer ingeschakeld wordt.
- De maximaal toelaatbare omgevingstemperatuur (t_a) van de armatuur mag niet overschreden worden. Anders zal de armatuur minder lang meegaan en in extreme gevallen zelfs kapotgaan.
- De aansluitleidingen voor sturingen van dimbare EVSA's (1...10 V, DALI enz.) moeten 230V-netspanningsvast zijn (basisisolatie).



P ZASADY BEZPIECZEŃSTWA

Podłączenie elektryczne może być wykonywane wyłącznie przez wykwalifikowany, przeszkolony i upoważniony personel.

- Nigdy nie pracować przy oprawie pod napięciem.
- Źródło światła tej oprawy nie może być wymieniane ani zastępowane przez użytkownika.



OSTROŻNIE - Ryzyko porażenia prądem!

- W przypadku usterek lub awarii modułu LED prosimy o kontakt z firmą TRILUX.
- Nie można otworzyć oprawy 7640...XB..., 7640...DA..., 7640...A... .
- W przypadku awarii lub usterki modułu LED należy wymienić oprawę. Należy je odpowiednio utylizować/recyklingować.
- Moduł LED z **grupy ryzyka 1**
- Profil nośny **07640...** należy montować w rękawicach ochronnych.

Ważne wskazówki dotyczące stateczników elektronicznych

- Przerwanie przewodu zerowego w obwodzie trójfazowym prowadzi do uszkodzenia instalacji oświetleniowej na skutek przepięcia. Dlatego zacisk rozłączny przewodu zerowego należy rozwierać tylko po odłączeniu od zasilania i zewrzeć go ponownie przed ponownym włączeniem.
- Nie przekraczać maksymalnej dopuszczalnej temperatury otoczenia t_a oprawy. Przegrzanie skraca trwałość urządzenia, a w ekstremalnych przypadkach grozi przedwczesną awarią.
- Przewody podłączeniowe wejść sterujących ściemniających stateczników elektronicznych (1...10 V, DALI itp.) 230 V muszą być odporne na przebicia (izolacja podstawowa).



D BESTIMMUNGSGEMÄSSE VERWENDUNG

- Das Lichtband **7640...** besteht aus:

Aufhängezubehör

Tragprofil	07640/1...
Kopfstücken	076.0..E..
Geräteträger	7640...LED

- Das Lichtband **7640...** ist für Innenräume mit Umgebungstemperatur von t_a **35 °C** bestimmt.
- Das Lichtband **7640..** ist für Netzweiterleitung geeignet.



E INTENDED USE

- The continuous line **764...** consists of:

Suspension accessories

trunking	07640/1...
end caps	076.0..E..
gear tray	7640...LED

- The continuous line **7640...** is intended for indoor rooms at an ambient temperature of t_a **35 °C**.
- The continuous line **7640...** is suitable for mains through-wiring.



F UTILISATION CONFORME

- La ligne continue **7640...** se compose de :

Accessoires de suspension

le profil-support	07640/1...
les embouts frontaux	076.0..E..
platine-appareillage	7640...LED

- La ligne continue **7640...** est conçu pour le montage en intérieur à une température de t_a **35 °C**.
- La ligne continue **7640...** convient à un repiquage secteur.



I UTILIZZO CONFORME ALLA SUA DETERMINAZIONE

- La fila continua **7640...** è costituito da:

Accessoires de suspensionil

profilo portante	07640/1...
le testate terminali	076.0..E..
base cablata	7640...LED

- La fila continua **7640...** è previsto in locali interni con temperatura ambiente t_a **35 °C**.
- La fila continua **7640...** è idonea per instradamento di rete.



S USO PREVISTO

- La línea continua **7640...** está compuesta por:
Accessori di sospensione
el perfil de soporte **07640/I...**
los cabezales **07690..E-..**
portaequipos **7640...LED**
- La línea continua **7640...** está especialmente diseñada para el montaje en techos suspendidos en espacios interiores con una temperatura ambiente de **t_a 35 °C**.
- La línea continua **7640...** es apta para cableado continuo.



N VOLGENS BESTEMMING GEBRUIKEN

- De lichtlijn **7640...** bestaat uit:
Ophangtoebehoren
het draagprofiel **07640/I...**
de eindafdekkingen **076.0..E..**
apparatendrager **7640...LED**
- De lichtlijn **7640...** is bedoeld voor binnen met een omgevings-temperatuur van **t_a 35 °C**.
- De lichtlijn **7640...** leent zich tot doorlussen van de voeding.



P ZASTOSOWANIE ZGODNIE Z PRZEZNACZENIEM

- Ciąg świetlny **7640...** składa się z:
Akcesoria do zawieszania
profilu nośnego **07640/I...**
boczków **076.0..E..**
moduł podstawowy **7640...LED**
- Oprawa **7640...** przeznaczona jest do pomieszczeń o temperaturze otoczenia **t_a 35 °C**.
- Ciąg świetlny **7640...** nadaje się do zasilania przelotowego.



D Bewahren Sie diese Anleitung auf für zukünftige Wartungsarbeiten oder Demontage.

Wichtige Informationen zur Energieeffizienz von TRILUX-Leuchten sowie zur Leuchtenwartung und -entsorgung finden Sie im Internet:
www.trilux.com/eg245

E Keep these instructions for future maintenance work or dismantling. For important information on the energy efficiency of TRILUX luminaires and on maintaining and disposing of luminaires, please visit our webpage at:

www.trilux.com/ec245

F Veuillez conserver ce manuel d'utilisation pour le démontage ou pour les travaux de maintenance ultérieurs.

Vous avez la possibilité de consulter des informations importantes concernant l'efficacité énergétique des luminaires TRILUX ainsi que l'entretien et l'élimination des luminaires sur le site Internet:

www.trilux.com/ec245

I Conservare le presenti istruzioni per i futuri lavori di manutenzione o per lo smontaggio.

Per informazioni importanti sull'efficienza energetica degli apparecchi TRILUX e sulla manutenzione e smaltimento degli apparecchi consultate la pagina:

www.trilux.com/ec245

S Conserve estas instrucciones por si tiene que llevar a cabo trabajos de mantenimiento o desmontaje más adelante.

En **www.trilux.com/ec245** encontrará información sobre la eficiencia energética de las luminarias de TRILUX y sobre su mantenimiento y eliminación.

N Bewaar deze gebruiksaanwijzing voor onderhoudswerkzaamheden of demontage in de toekomst.

Belangrijke informatie over de energie-efficiëntie van TRILUX-armaturen evenals informatie over onderhoud en afvoer van armaturen vindt u terug op het internet:

www.trilux.com/ec245

P Instrukcję należy przechowywać na potrzeby przyszłych prac konserwacyjnych lub demontażu.

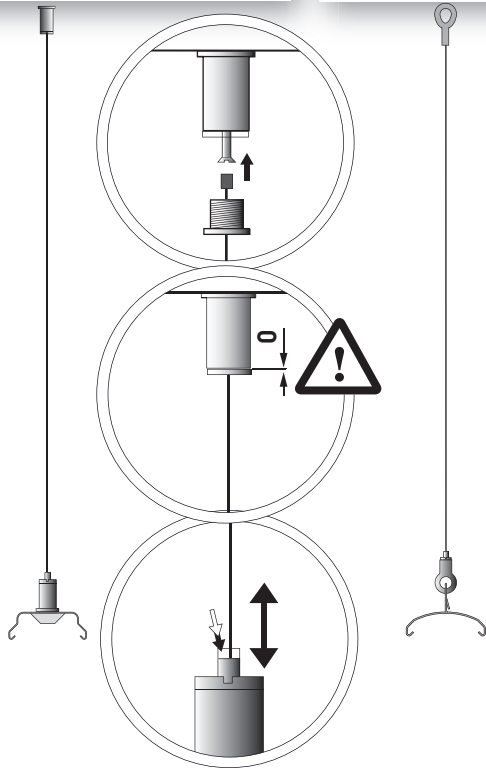
Ważne informacje dotyczące wydajności energetycznej opraw TRILUX oraz ich konserwacji i utylizacji znaleźć można w internecie pod adresem:

www.trilux.com/eg245

D Aufhängezubehör
 E Suspension accessories
 F Accessoires de suspension
 I Accessori di sospensione
 S Accesorios de suspensión
 N Ophangtoeberehen
 P Akcesoria do zawieszania

Typ
A 01 DSX TOC
22 296 00

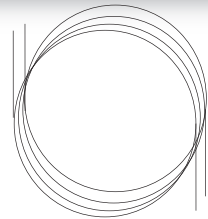
Typ
A 01 SX
A 01 SX VA TOC
22 307 00
68 170 00



Typ
E 07 TOC
23 438 00



Typ
E 06 TOC
23 437 00



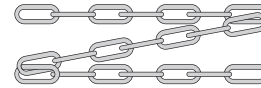
Typ
E 03 KX TOC
23 428 00



Typ
E 03 SX TOC
23 432 00



Typ
E 04 TOC
23 434 00



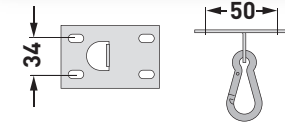
Typ
E 05 N TOC
23 436 00



Typ
D 01 X TOC
23 212 00



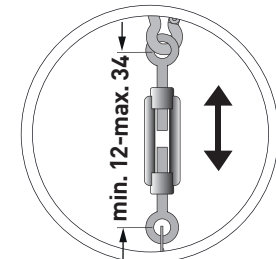
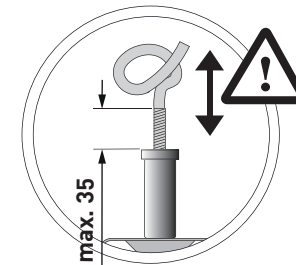
Typ
E 01 TOC
23 420 00



Typ
E 03 SKX TOC
61 889 00



Typ
A 01 KX TOC
22 301 00



Typ
A01 DSXK

TOC
60 558 00



Typ
A 01 DSXT

TOC
60 560 00



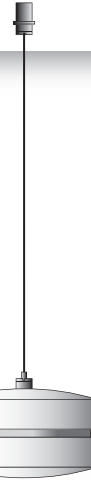
Typ
07690 KA/7LV
07690 KA/7LV 2,5
07690 M-KA/7LV
07690 M-KA/7LV 2,5

TOC
21 951 00
46 672 00
45 378 00
46 671 00



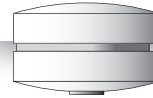
Typ
A 03 S
A 03 M-S

TOC
29 284 00
45 375 00



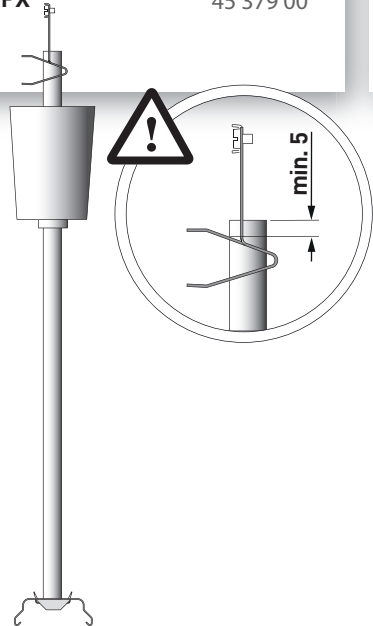
Typ
A 03 D
A 03 M-D

TOC
22 315 00
45 377 00



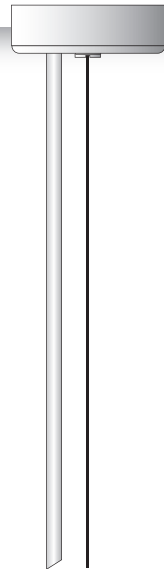
Typ
A 01PX
A01 M-PX

TOC
29 283 00
45 379 00



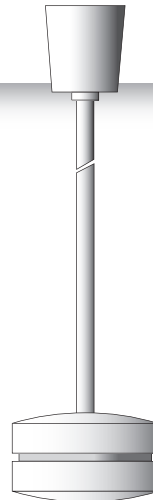
Typ
05900 AN

TOC
21 726 00



Typ
A 03 P

TOC
29 285 00



Typ
05000 ZR
05000 ZR/2m

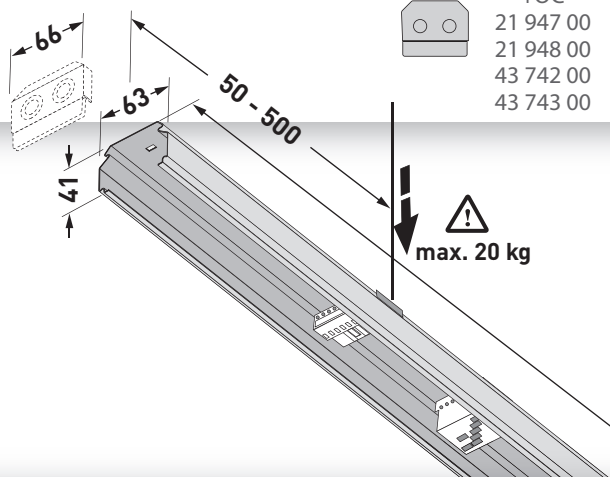
TOC
21 525 00
21 526 00



Typ
 07690 E-R
 07690 E-R PC
 07690 M-E-R
 07690 M-E-R PC

TOC
21 947 00
21 948 00
43 742 00
43 743 00

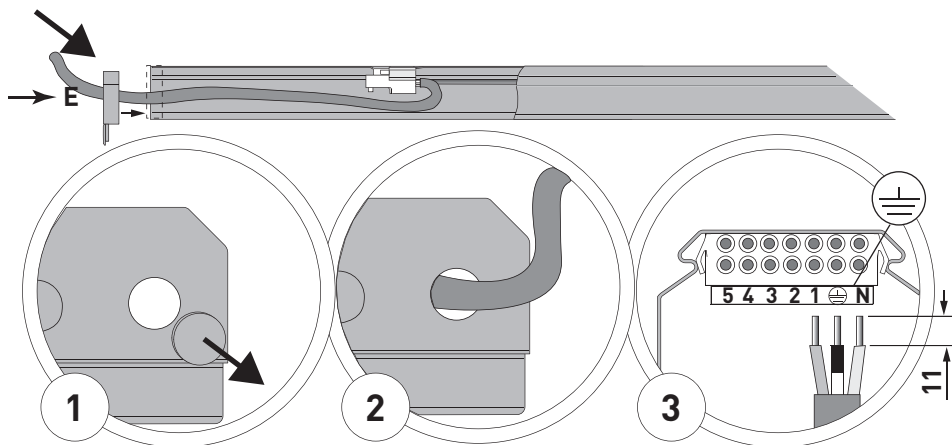
E D Einspeisung
 E Cable entry
 F Alimentation
 I Alimentazione
 S Alimentación
 N Kabelinvoer
 P Zasilanie



Typ
 07640...LED//...-5LV
 07640...LED//...-7LV

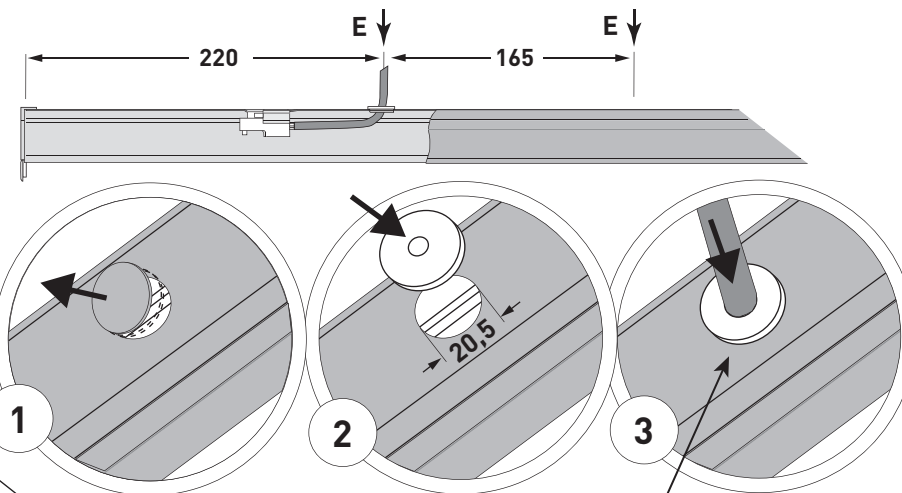
L	≈kg
1720	1,8
1720	1,9

D Elektrischer Anschluss, stirnseitig
E Electrical connection, at face end
F Raccordement électrique, côté frontal
I Allacciamento elettrico, frontalmente
S Conexión eléctrica, frontal
N Elektrische aansluiting, aan de kopse zijde
P Podłączenie elektryczne, widok czołowy

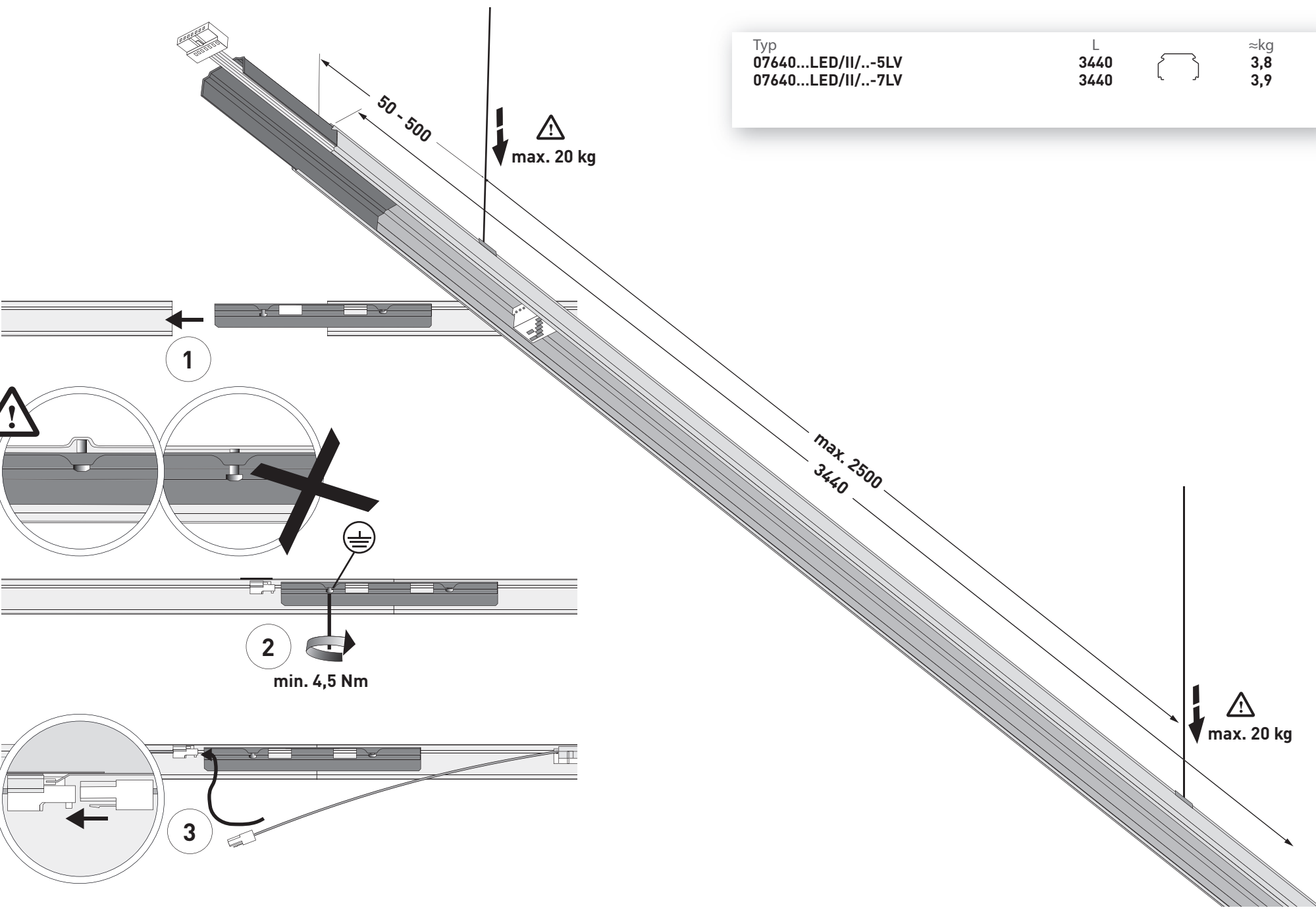


14

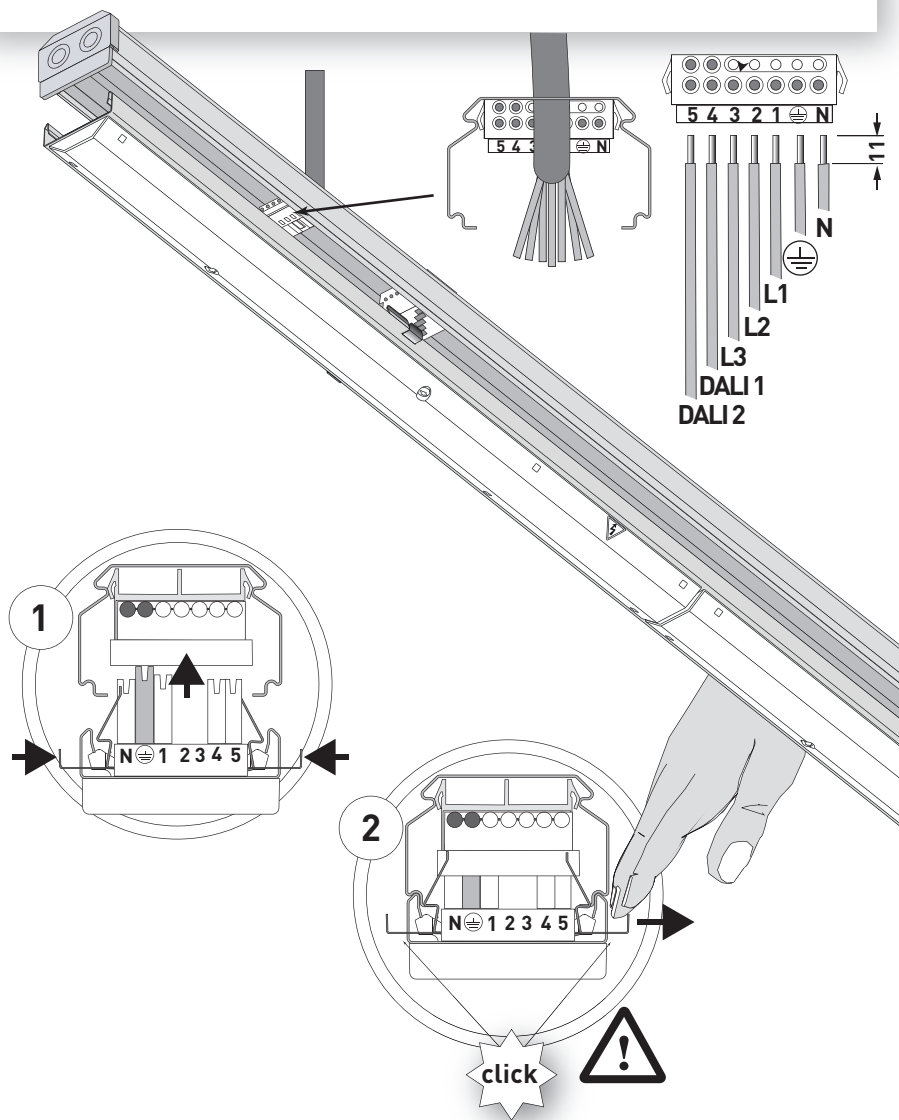
D Elektrischer Anschluss, von oben
E Electrical connection, from above
F Raccordement électrique, d'en haut
I Allacciamento elettrico, dall'alto
S Conexión eléctrica, vesde arriba
N Elektrische aansluiting, van bovenaf
P Podłączenie elektryczne, widok z góry



D bauseits
E to be supplied by the client
F à fournir par l'installateur
I a carico del cliente
S a cargo del cliente
N op de plaats van constructie
P zapewnia inwestor



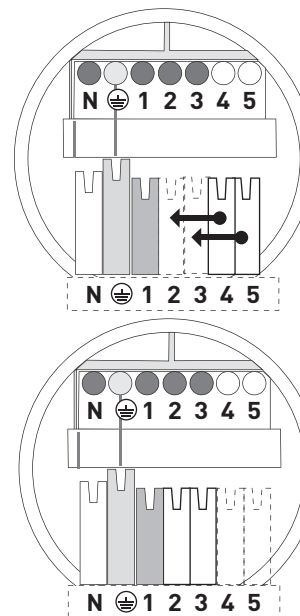
Typ	L	ca. kg
7640...LED..ET	1720	1,8
7640...LED..ETDD	1720	1,9



7640...LED..ETDD



5 LV



D Bei 5 LV Steckerstifte 4 auf 2 und 5 auf 3 schieben.
E For 5-conductor wiring slide plug pin 4 on 2 and 5 on 3.

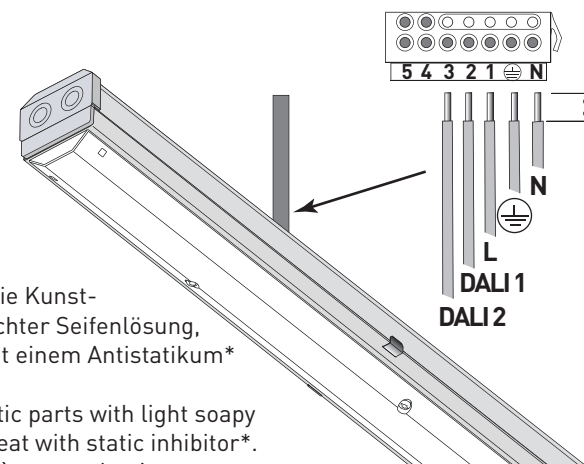
F Pour une filerie 5 conducteurs faire glisser le contact mâle 4 sur 2 et 5 sur 3.

I Per cablaggio a 5 conduttori spingere polo della spina 4 su 2 e 5 su 3.

S Para un cableado de 5 conductores empujar la ficha monopolar 4 sobre 2 y 5 sobre 3.

N Bij 5LV stekkerpen 4 op 2 en 5 op 3 schuiven.

P W 5 LV kotek wtykowy 4 natożyć na 2, a kotek 5 na 3.



D Reinigen Sie die Kunststoffteile mit leichter Seifenlösung, anschließend mit einem Antistatikum* behandeln.

E Clean the plastic parts with light soapy solution, then treat with static inhibitor*.

F Nettoyer les pièces en plastique avec une solution légèrement savonneuse, puis les traiter avec un produit anti-statique*.

I Pulire le parti in plastica sintetica con una leggera soluzione detergente, poi trattare con un antistatico*.

S Utilice ua solución jabonosa poco concentrada para limpiar las partes de plástico y, a continuación, trátelos con antiestático*.

N Reinigen de kunststof onderdelen met lichte zeepoplossing, vervolgens met antistatisch middel* behandelen.

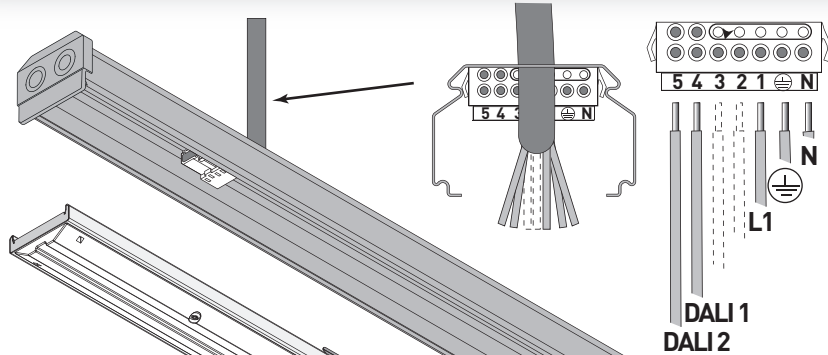
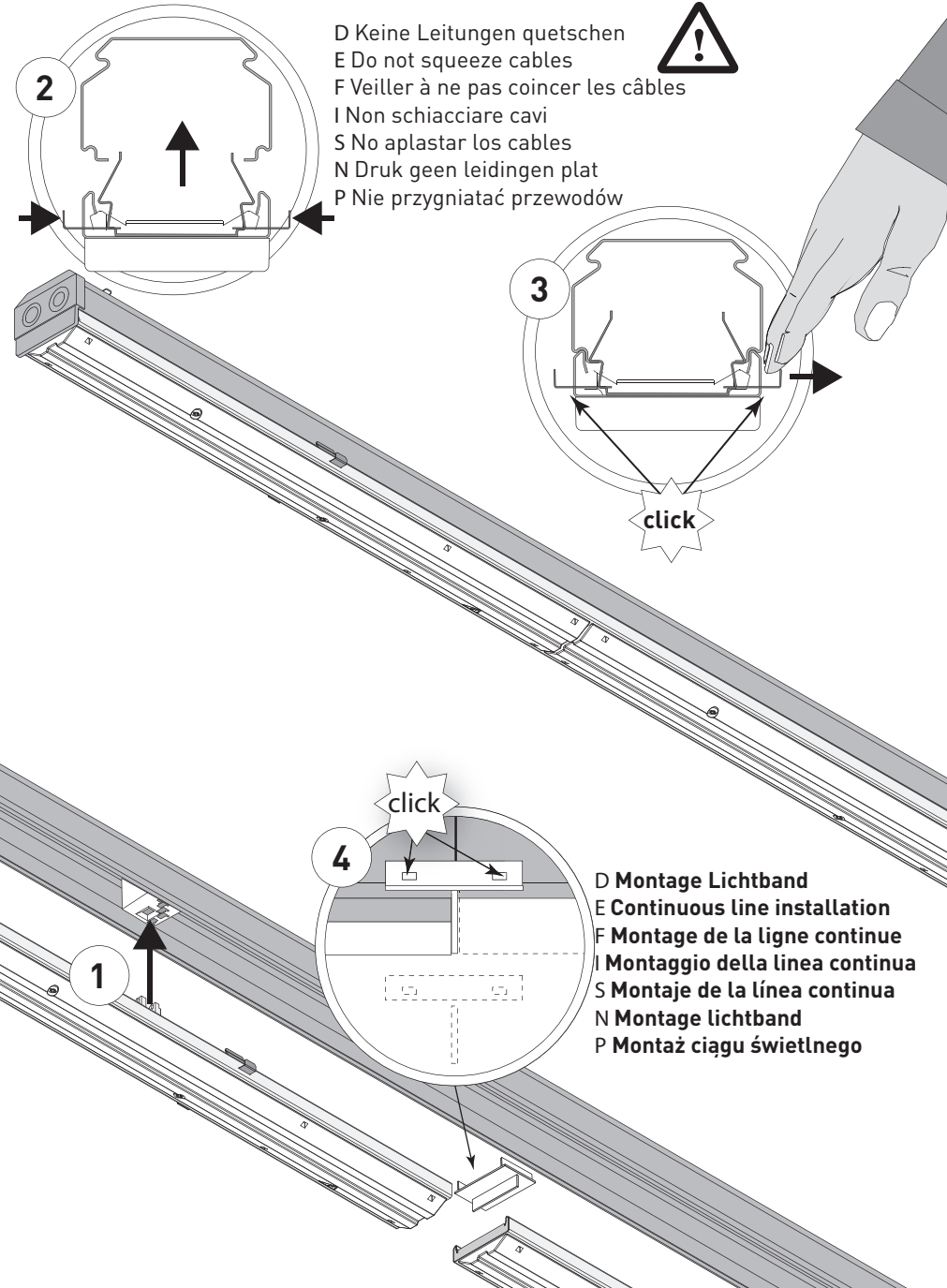
P Elementy z tworzywa sztucznego czyścić słabym roztworem mydła, a następnie zastosować środek antystatyczny*.

* z.B., e.g., p.ex., ad es., por ej., np.

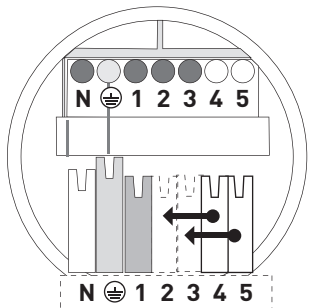
PLEXIKLAR von Fa. Heinrich A. Anton, Süderstr.159 A, 20537 Hamburg

Typ	L	ca. kg
7640 B...LED..ETDD IP 40	1720	1,8
7640 T...LED..ETDD IP 40	1720	1,8
7640 TB...LED..ETDD IP 40	1720	1,8
7640 XB...LED..ETDD IP 40	1720	1,8

D Keine Leitungen quetschen
 E Do not squeeze cables
 F Veiller à ne pas coincer les câbles
 I Non schiacciare cavi
 S No aplastar los cables
 N Druk geen leidingen plat
 P Nie przygniatać przewodów

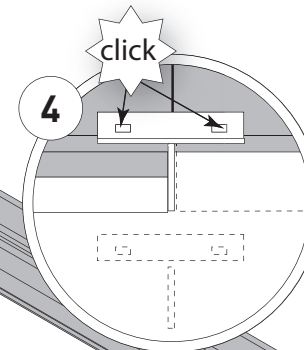


7640...LED..ETDD IP40



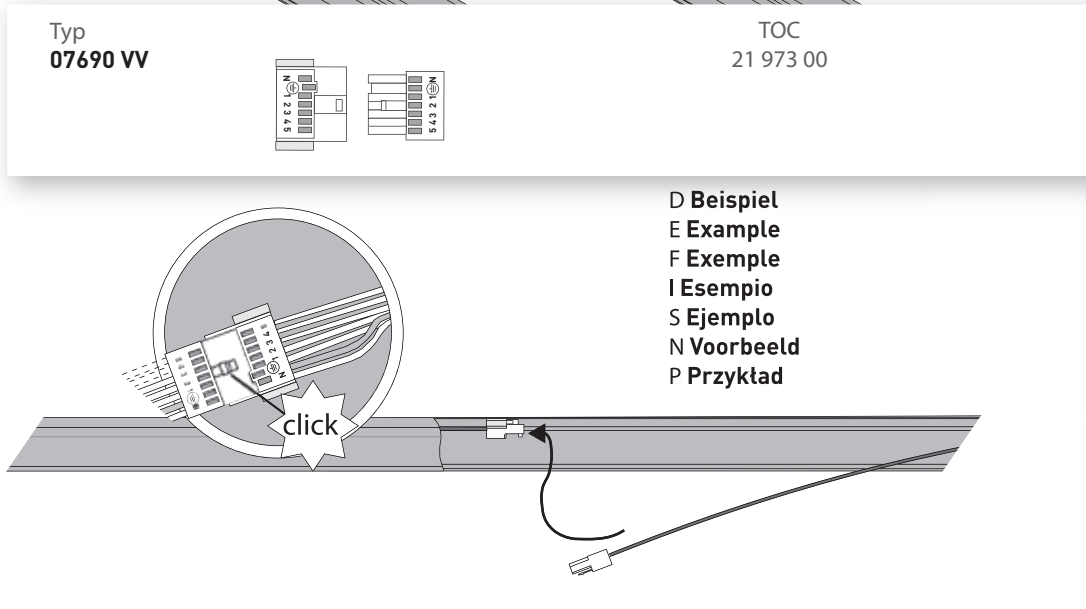
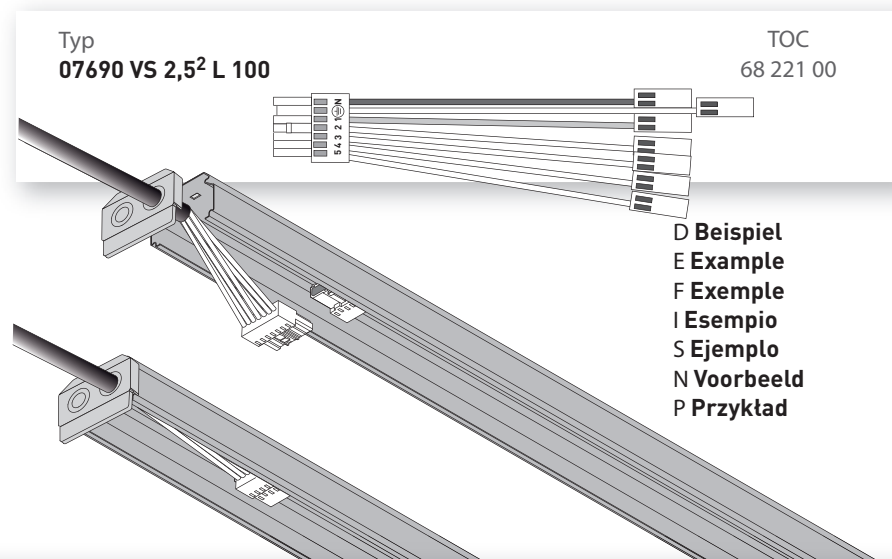
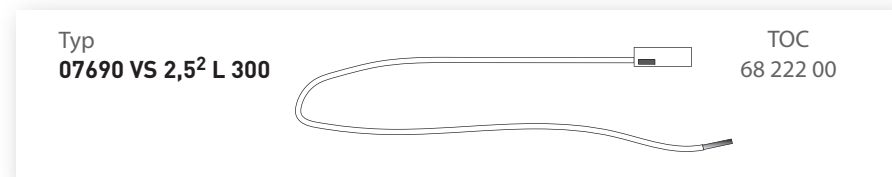
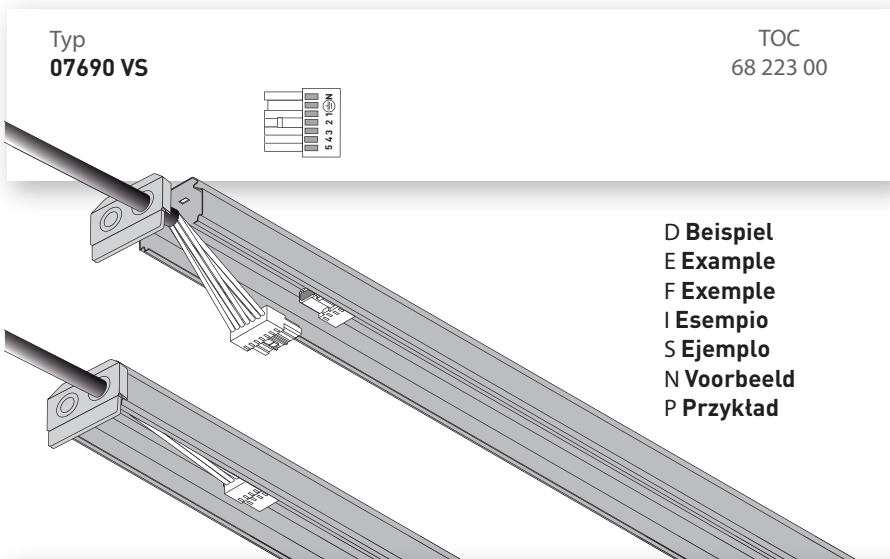
5 LV

D Bei **5 LV** Steckerstifte **4 auf 2** und **5 auf 3** schieben.
 E For **5-conductor** wiring slide plug pin **4 on 2** and **5 on 3**.
 F Pour une filerie **5 conducteurs** faire glisser le contact mâle **4 sur 2** et **5 sur 3**.
 I Per cablaggio a **5 conduttori** spingere polo della spina **4 su 2** e **5 su 3**.
 S Para un cableado de **5 conductores** empujar la ficha monopolar **4 sobre 2** y **5 sobre 3**.
 N Bij **5LV** stekkerpen **4 op 2** en **5 op 3** schuiven.
 P W **5 LV** kotek wtykowy **4 nałożyć na 2**, a kotek **5 na 3**.



D Montage Lichtband
 E Continuous line installation
 F Montage de la ligne continue
 I Montaggio della linea continua
 S Montaje de la línea continua
 N Montage lichtband
 P Montaż ciągu świetlnego

D Zubehör elektrischer Anschluss
 E Accessory electrical connection
 F Accessoires de raccordement électrique
 I Accessori allacciamento elettrico
 S Accesorios para la conexión eléctrica
 N Toebehoren elektrische aansluiting
 P Akcesoria elektryczne



D HINWEIS

Darf nur in Bereichen eingesetzt werden, wo **keine** Bauteile der Geräte-träger positioniert sind.

E NOTE

Use only in areas in which **no** components of gear trays are positioned.

F REMARQUE

Doit être monté exclusivement dans les zones où **n'est** positionné aucun élément des platines-réglettes.

I AVVISO

Usare soltanto in aree nei quali **non** sono posizionate componenti dei binari portanti.

S AVISO

Utilizar exclusivamente en zonas donde **no** se ubiquen otros componentes de portaequipos.

N OPMERKING

Mag alleen op plaatsen worden ingevoegd, waar **geen** onderdelen van apparaat-houders gepositioneerd zijn.

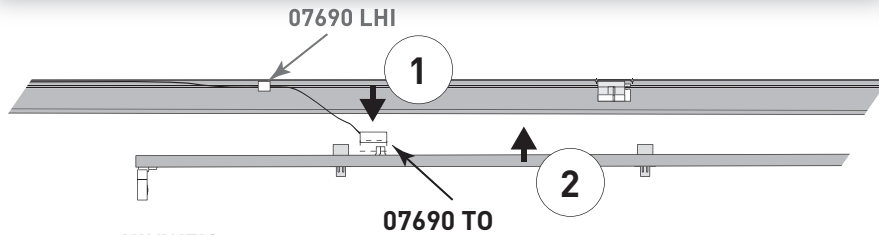
P WSKAZÓWKA

Wolno stosować tylko tam, gdzie nie ma umieszczonych elementów modułów podstawowych.

Typ
07690 TO



TOC
21 967 00



D HINWEIS

Darf nur als **zusätzliche** Einspeisung zur Stromversorgung einzelner Geräteträger verwendet werden. Nicht geeignet zum Anschluss von Notlicht-Geräteträgern **7640...EB3h**. Einzelleitungen unterhalb der Trennstecker und in die vorhandenen Leitungshalter verlegen.

E NOTE

Use only as **additional** feeding for mains supply for individual gear trays. Not suitable for the connection of emergency light gear trays **7640...0EB3h**. Install individual conductors below connector and into existing cable holders.

F REMARQUE

Doit être utilisé **exclusivement** comme alimentation électrique complémentaire pour platines-réglettes individuelles. N'est pas approprié pour le raccordement des platines-réglettes d'éclairage de secours **7640...0EB3h**. Poser les câbles individuels au bas de connecteurs et dans les clips pour câbles existants. Les câbles ne doivent en aucun cas entrer en contact avec les ballasts.

I AVVISO

Usare soltanto come alimentazione **addizionale**. Non adatto per l'allacciamento di binari portanti per luce di emergenza **7640...0EB3h**. Installare conduttori singoli sotto presa per la connessione elettrica e dentro i fermafili già esistenti.

S AVISO

Utilizar **exclusivamente** en concepto de alimentación complementaria para portaequipos individuales. No está indicada para la conexión de los portaequipos de alumbrado de emergencia **7640...0EB3h**.

Tender los conductores individuales por debajo de los conectores utilizando los sujetacables ya existentes.

N OPMERKING

Mag alleen als **extra** voeding voor de stroomverzorging van afzonderlijke apparaathouders gebruikt worden.

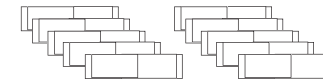


Niet geschikt voor de aansluiting van apparaathouders voor noodverlichting **7640...0EB3h**. Afzonderlijke kabels onder de connector en in de aanwezige kabelhouders leggen.

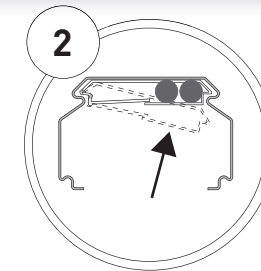
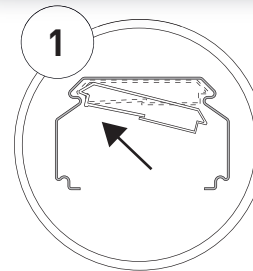
P WSKAZÓWKA

Wolno stosować tylko jako dodatkowe zasilanie poszczególnych modułów podstawowych. Nie nadaje się do podłączania modułów podstawowych oświetlenia awaryjnego **7640...0EB3h**. Pojedyncze przewody układać pod rozdzielaczem i w istniejących uchwytach do przewodów.

Typ
07690 LHI



TOC
21 953 00



D HINWEIS

Leitungshalter oberhalb der Vorschaltgeräte einsetzen, Leitungen dürfen das Vorschaltgerät nicht berühren.

E NOTE

Insert cable holders above the ballasts, prevent cables from touching the ballast.

F REMARQUE

Monter les clips pour câbles au-dessus des ballasts.

Les câbles ne doivent en aucun cas entrer en contact avec les ballasts.

I AVVISO

Inserire attacchi di cavo sopra i reattori, cavi non devono toccare i reattori.

S AVISO

Introducir el sujetacables por encima de las reactancias. Los conductores no deben tocar la reactancia.

N OPMERKING

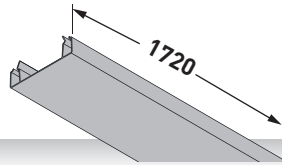
Kabelhouders boven de voorschakelapparaten plaatsen; kabels mogen het voorschakelapparaat niet aanraken.

P WSKAZÓWKA

W przypadku stosowania zaślepki na końcu należy zmodyfikować element końcowy.

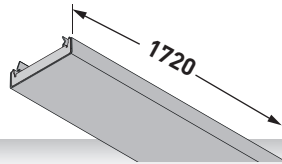
D Zubehör
 E Accessories
 F Accessoires
 I Accessori
 S Accesorios
 N Toebehoren
 P Akcesoria

Typ
07640B L1720 Blindabdeckung

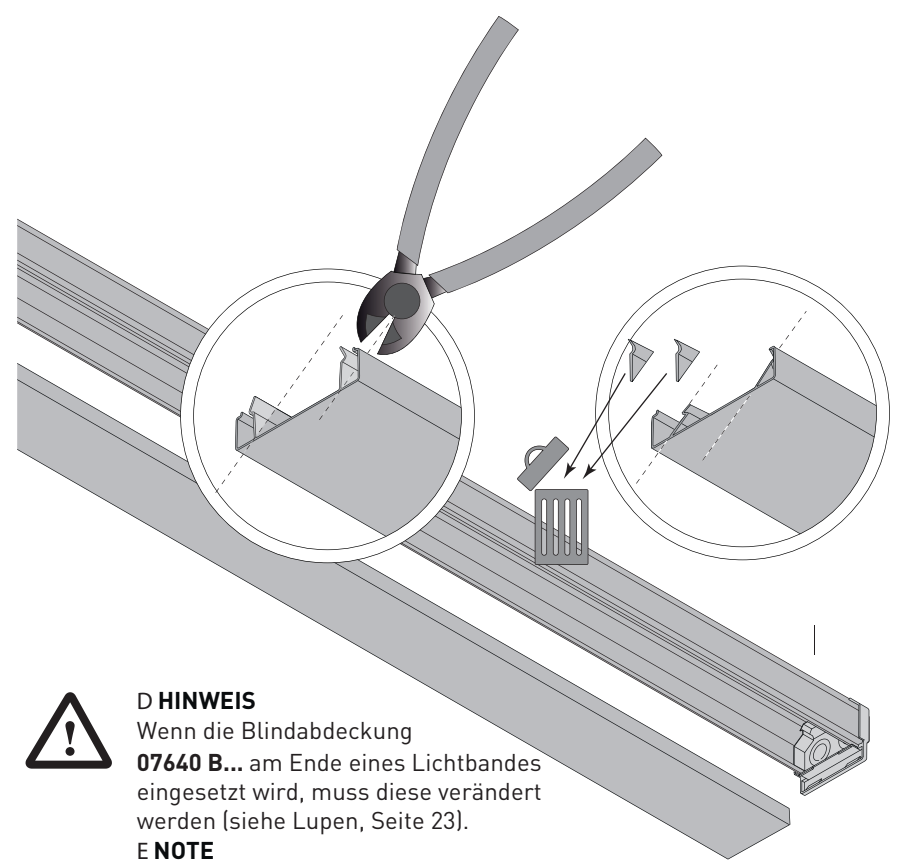
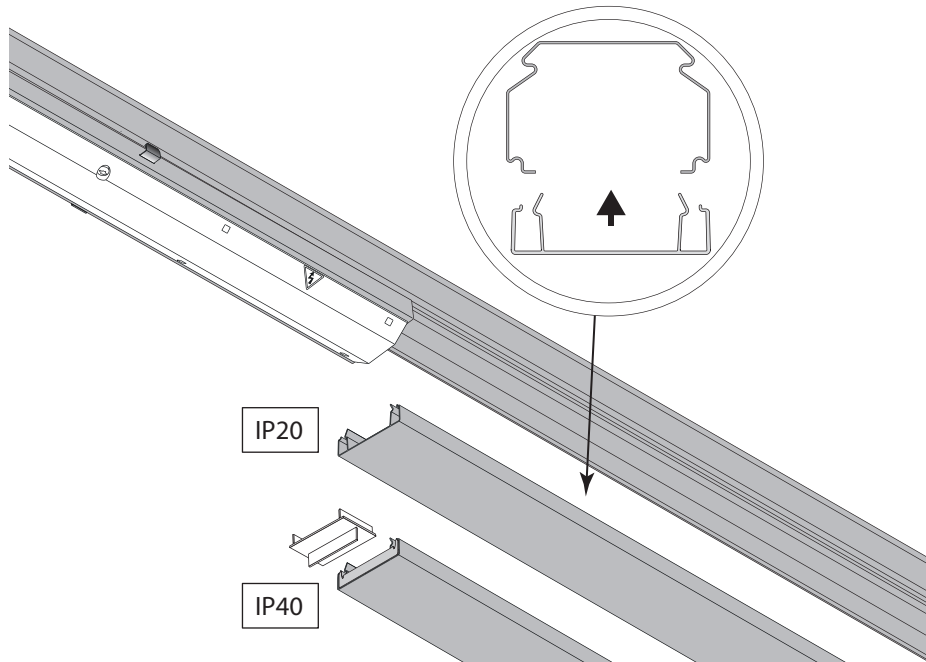


≈ kg
1,8

Typ
**07640B L1720 Blindabdeckung
 IP50**



≈ kg
1,8



D HINWEIS

Wenn die Blindabdeckung **07640 B...** am Ende eines Lichtbandes eingesetzt wird, muss diese verändert werden (siehe Lupen, Seite 23).

E NOTE

If the blanking cover **07640 B...** is used at the end of a continuous line it must be modified (see magnifiers, page 23).

F REMARQUE

Si la plaque de recouvrement **07640 B...** s'utilise à l'extrémité d'une ligne continue, modifiez cette dernière (voir l'agrandissement, page 23).

I AVVISO

Se il coprifilo **07640 B...** viene impiegato all'estremità di una fila continua, è necessario modificarlo (vedi simbolo della lente di ingrandimento a pagina 23).

S AVISO

Cuando se utiliza la tapa ciega **07640 B...** en un extremo de una línea continua, esta debe ser modificada (véase Lupen, página 23).

N OPMERKING

Wanneer de blindafdekking **07640 B...** aan het einde van een lichtlijn gebruikt wordt, moet deze veranderd worden (zie vergrootglas, pagina 23).

P WSKAZÓWKA

W przypadku stosowania zaślepki **07640 B...** na końcu ciągu świetlnego należy ją zmodyfikować (patrz powiększenie, strona 23).

Typ

07690 KA/7LV

07690 KA/7LV 2,5

07690 M-KA/7LV

07690 M-KA/7LV 2,5



IP20

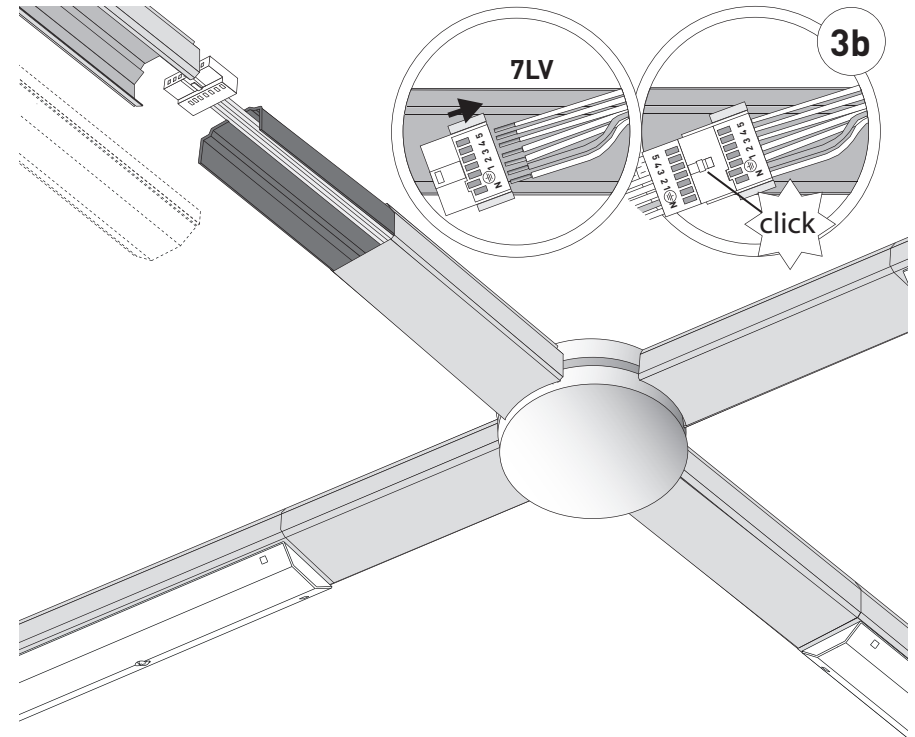
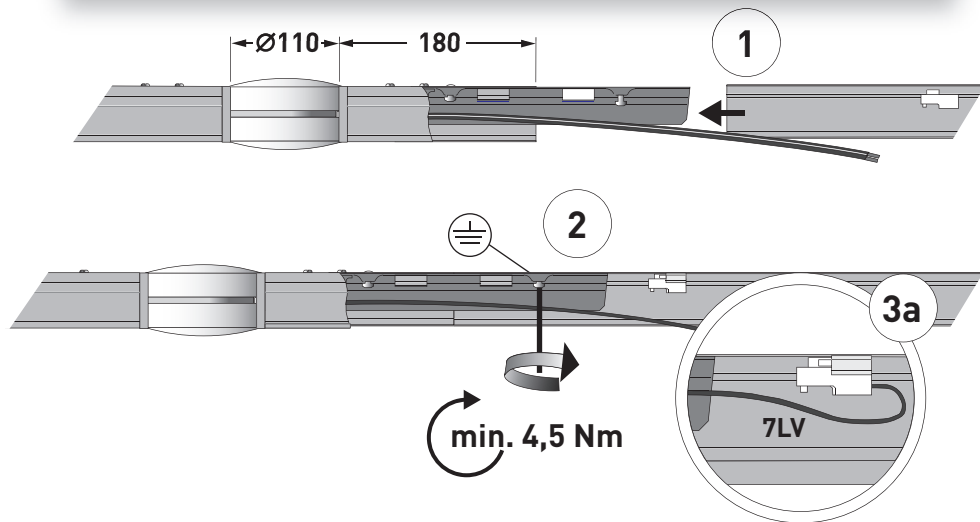
TOC

21 951 00

46 672 00

45 378 00

46 671 00



D HINWEIS

Beachten Sie die Hinweise der Montageanleitung **A03... (00088462)**.

E NOTE

Pay attention to the information in the Mounting Instructions **A03... (00088462)**.

F REMARQUE

Veuillez respecter les remarques des instructions de montage **A03... (00088462)**.

I AVVISO

Osservare le indicazioni delle istruzioni di montaggio **A03... (00088462)**.

S AVISO

Tenga en cuenta las indicaciones de las instrucciones de montaje **A03... (00088462)**.

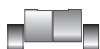
N OPMERKING

Neem de aanwijzingen van de montagehandleiding **A03... (00088462)** in acht.

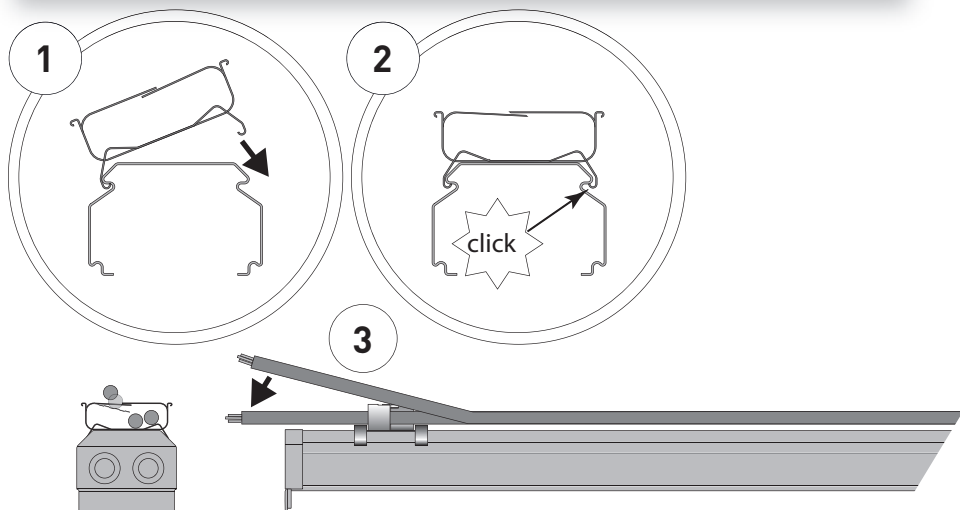
P WSKAZÓWKA

Przestrzegać wskazówek w instrukcji montażu **A03... (00088462)**.

07690 LHA



TOC
21 952 00



TRILUX GmbH & Co. KG

Heidestraße

D-59759 Arnsberg

☎ +49 (0) 29 32.301-0

✉ info@trilux.de

www.trilux.com