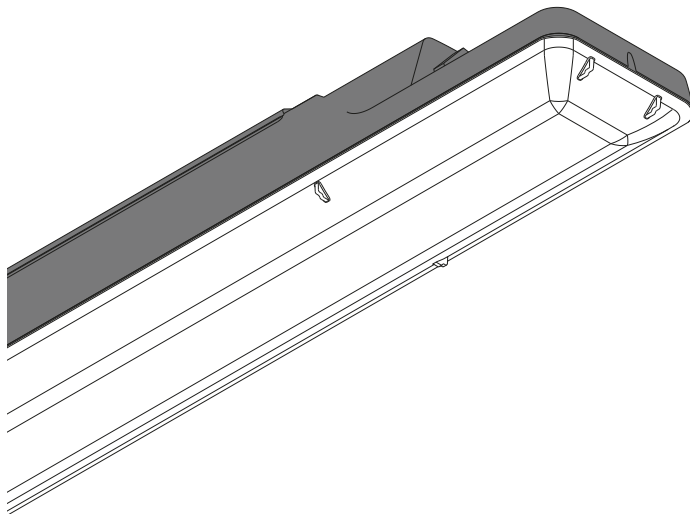


TRILUX

- Ⓧ **Montageanleitung**
- Ⓧ **Mounting instructions**
- Ⓧ **Instructions de montage**
- Ⓧ **Istruzioni di montaggio**
- Ⓧ **Instrucciones de montaje**
- Ⓧ **Montagehandleiding**

Olexeon...TWS

10144643 / IV 19



Ⓧ Bewahren Sie diese Anleitung auf für zukünftige Wartungsarbeiten oder Demontage.

Wichtige Informationen zur Energieeffizienz von TRILUX-Leuchten sowie zur Leuchtenwartung und -entsorgung finden Sie im Internet:

www.trilux.com/eg245



Ⓧ Keep these instructions for future maintenance work or dismantling. For important information on the energy efficiency of TRILUX luminaires and on maintaining and disposing of luminaires, please visit our webpage at:

www.trilux.com/ec245

Ⓧ Veuillez conserver ce manuel d'utilisation pour le démontage ou pour les travaux de maintenance ultérieurs.

Vous avez la possibilité de consulter des informations importantes concernant l'efficacité énergétique des luminaires TRILUX ainsi que l'entretien et l'élimination des luminaires sur le site Internet:

www.trilux.com/ec245

Ⓧ Conservare le presenti istruzioni per i futuri lavori di manutenzione o per lo smontaggio.

Per informazioni importanti sull'efficienza energetica degli apparecchi TRILUX e sulla manutenzione e smaltimento degli apparecchi consultate la pagina:

www.trilux.com/ec245

Ⓧ Conserve estas instrucciones por si tiene que llevar a cabo trabajos de mantenimiento o desmontaje más adelante.

En www.trilux.com/ec245 encontrará información sobre la eficiencia energética de las luminarias de TRILUX y sobre su mantenimiento y eliminación.

Ⓧ Bewaar deze gebruiksaanwijzing voor onderhoudswerkzaamheden of demontage in de toekomst.

Belangrijke informatie over de energie-efficiëntie van TRILUX-armaturen evenals informatie over onderhoud en afvoer van armaturen vindt u terug op het internet:

www.trilux.com/ec245

TRILUX GmbH & Co. KG

Heidestraße

D-59759 Arnsberg

+49 (0) 29 32.301-0

info@trilux.de

www.trilux.com

de Sicherheitshinweise

Der elektrische Anschluss darf nur von fachkundigem Personal durchgeführt werden, das hierfür ausgebildet und befugt ist.



- Arbeiten Sie niemals bei anliegender Spannung an der Leuchte.

WARNUNG - Risiko eines elektrischen Schlages!

- Die Leuchte **Olexeon...TWS** kann **nicht** geöffnet werden.
- LED-Modul: **Risikogruppe 1**
- Bei Störungen oder Ausfall des LED-Moduls tauschen Sie die Leuchte aus. Bitte entsprechend entsorgen/recyceln.
- Bei Montage der Leuchte in Räumlichkeiten mit Erschütterungen oder Stoßbeanspruchungen (**> IK 04**) sind die Sicherungsklemmen erforderlich: Zubehör **ZBATL2** (TOC 69 233 00).
- Bei erneuter Montage der Leuchte sind neue Aufhängeklammern erforderlich: Zubehör **ZBMC** (TOC 69 234 00).

Wichtige Hinweise zu elektronischen Betriebsgeräten (EVG)

- Eine Neutralleiterunterbrechung im Drehstromkreis führt zu Überspannungsschäden in der Beleuchtungsanlage. Neutralleiter -Trennklemme deshalb nur spannungsfrei öffnen und vor Wiedereinschalten schließen.
- Die maximal zulässige Umgebungstemperatur t_a der Leuchte darf nicht überschritten werden. Überschreitung reduziert die Lebensdauer, im Extremfall droht Frühausfall.
- Anschlussleitungen für Steuereingänge dimmbarer EVG (1...10 V, DALI etc.) 230 V netzspannungsfest auslegen.

en Safety notes

The electrical connection may be set up by suitably trained and qualified, authorised personnel only.



- Never work when voltage is present on the luminaire.

WARNING – risk of electric shock!

- The luminaire **Olexeon...TWS** can **not** be opened.
- LED module **risk group 1**
- In case of malfunction or failure of the LED module replace the luminaire. Please dispose of/recycle accordingly.
- Safety clamps are required when mounting the luminaire in spaces subject to vibration or shock (**> IK 04**): Accessory **ZBATL2** (TOC 69 233 00).
- If the luminaire is remounted, new suspension clamps are required: Accessory **ZBMC** (TOC 69 234 00).

Important information about electronic control gear (ECG)

- Interference to the neutral conductor in a three-phase circuit results in overvoltage damage in the lighting installation. Only open the neutral conductor-disconnect terminal when disconnected from the power supply and close prior to switching on again.

- The maximum permissible ambient temperature t_a of the luminaire may not be exceeded. Exceeding this temperature reduces the service life and, in extreme cases, early failure may occur.
- Use mains cables for control inputs of dimmable ECG (1...10 V, DALI, etc.) which are rated for 230 V.

fr Consignes de sécurité

Le raccordement électrique ne peut être effectué que par du personnel compétent, dûment formé et autorisé à effectuer de telles opérations.



- Ne travaillez jamais sur le luminaire lorsque celui-ci est sous tension.

AVERTISSEMENT : risque d'électrocution !

- Le luminaire **Olexeon...TWS** ne peut **pas** être ouvert.
- Module LED, **groupe de risques 1**
- En cas de perturbations ou défaillances du module LED, échangez le luminaire. Éliminez/recyclez en conséquence.
- Si le luminaire est installé dans des locaux exposés à des vibrations ou à des sollicitations aux chocs (**> IK 04**), son montage nécessite des crampons de blocage : Accessoires **ZBATL2** (TOC 69 233 00).
- Un nouveau montage du luminaire nécessite de nouveaux crampons de suspension: Accessoires **ZBMC** (TOC 69 234 00).

Remarques importantes concernant les ballasts électroniques (EVG)

- Une interruption du conducteur neutre dans le circuit de courant triphasé entraîne des dommages de surtension dans le système d'éclairage. Donc, ouvrir la borne de coupure du conducteur neutre lorsque l'installation est hors tension et la fermer avant la remise sous tension.
- Ne pas dépasser la température ambiante maximale admissible t_a pour les luminaires. Un dépassement réduit leur durée de vie et peut, au pire, entraîner une défaillance prématurée.
- Dimensionner les câbles d'alimentation pour les entrées de commande de ballasts électroniques dimmables (1...10 V, DALI etc.) afin qu'ils supportent une tension de secteur de 230 V.

it Avvertenze di sicurezza

L'allacciamento elettrico deve essere eseguito esclusivamente da personale esperto, addestrato e autorizzato allo scopo.



- Non eseguire mai i lavori sull'apparecchio se questo è sotto tensione.

AVVERTENZA: rischio di scarica elettrica!

- La lampada **Olexeon...TWS** non può essere aperta.
- Modulo LED: **gruppo di rischio 1**
- In caso di disturbi o guasto del modulo LED, sostituire l'apparecchio. Si prega di smaltire/riciclare nei termini dovuti.

- In caso di montaggio dell'apparecchio in ambienti soggetti a scosse o urti (> IK 04), è necessario utilizzare le graffe di fissaggio: Accessori **ZBATL2** (TOC 69 233 00).
- In caso di rimontaggio dell'apparecchio, si devono utilizzare delle nuove graffe di sospensione: Accessori **ZBMC** (TOC 69 234 00).

Avvertenze importanti per reattori elettronici (EVG)

- Una interruzione del conduttore neutro nel circuito di corrente trifase provoca danni da sovratensione nel sistema di illuminazione. Aprire perciò il morsetto di separazione solo in assenza di tensione e chiuderlo prima di inserirla di nuovo.
- È vietato superare la temperatura ambiente t_a massima ammessa dell'apparecchio. Una temperatura superiore riduce la sua durata utile e in caso estremo vi è pericolo di guasto precoce.
- Posare le linee di collegamento per gli ingressi di comando di EVG dimmerabili (1...10 V, DALI ecc.) a 230 V garantendo la rigidità dielettrica.

Indicaciones de seguridad

La conexión eléctrica debe ser realizado por personal especializado, cualificado y autorizado para ello.



- No realice nunca trabajos en la luminaria conectada a la tensión.
ADVERTENCIA - ¡Riesgo de descarga eléctrica!
- La luminaria **Olexeon...TWS** no se puede abrir.
- Módulo LED **grupo de riesgo 1**
- En caso de fallo o avería del módulo LED, debe sustituirse la luminaria. Por favor, eliminar/reciclar de la forma correspondiente.
- Al montar la luminaria en lugares sometidos a vibraciones o choques (> IK 04), deben utilizarse las garras de seguridad: Accesorios **ZBATL2** (TOC 69 233 00).
- Para un nuevo montaje de la luminaria, deben utilizarse nuevas garras de suspensión: Accesorios **ZBMC** (TOC 69 234 00).

Advertencias importantes referentes a los balastos electrónicos (EVG)

- La interrupción del conductor neutro en el circuito de corriente trifásica provoca daños por sobretensión en la instalación de iluminación. Por consiguiente, el borne desconectador del conductor neutro solamente debe abrirse cuando no lleve tensión y debe cerrarse antes de encender de nuevo la luminaria.
- La temperatura ambiente máxima admisible t_a de la luminaria no debe ser superada. Una temperatura más alta provoca una reducción de la vida útil y, en caso extremo, puede producirse un fallo prematuro.
- Los cables de alimentación de los balastos electrónicos regulables para las entradas de control (1...10V, DALI, etc.) 230 V deben colocarse con tensión estable.

Veiligheidsaanwijzingen

De elektrische aansluiting mag alleen worden uitgevoerd door deskundig personeel dat hiertoe opgeleid en bevoegd is.



- Voer nooit werkzaamheden uit aan een armatuur die onder spanning staat.
WAARSCHUWING – risico van een elektrische schok!
- De armatuur **Olexeon...TWS** kan **niet** worden geopend
- Ledmodule **risicoklasse 1**
- In geval van defect of uitval van de ledmodule dient u de armatuur te vervangen. Gelieve op de juiste manier af te danken/te recyclen.
- Als de armatuur gemonteerd wordt in ruimten waar ze blootgesteld is aan schok- of stootbelasting (> IK 04), moeten de borgklemmen gebruikt worden: Toebehoren **ZBATL2** (TOC 69 233 00).
- Telkens als de armatuur opnieuw gemonteerd wordt, moeten er nieuwe ophangkralen gebruikt worden: Toebehoren **ZBMC** (TOC 69 234 00).

Belangrijke instructies voor elektronische voorschakelapparaten (EVSA's)

- Een onderbreking van de nulleider in de draaistroomkring veroorzaakt schade door overspanning in de verlichtingsinstallatie. De nullem mag daarom alleen worden geopend als de installatie spanningsvrij is en moet weer worden gesloten alvorens de spanning weer wordt ingeschakeld.
- De maximaal toelaatbare omgevingstemperatuur (t_a) van de armatuur mag niet worden overschreden. Overschrijding van de temperatuur heeft een kortere levensduur van de armatuur tot gevolg en leidt in extreme gevallen zelfs tot een vervroegde uitval.
- De aansluitleidingen voor sturingangen van dimbare EVSA's (1...10 V, DALI enz.) moeten 230V-netspanningsvast zijn.

de Bestimmungsgemäße Verwendung

- Die Leuchte **Olexeon...TWS** ist für Standardanwendung in Feuchträumen und überdachten Außenbereichen mit Umgebungstemperatur von $t_a -20\text{ °C}$ bis $+35\text{ °C}$ bestimmt.



Ausnahme: Olexeon...TWS 1500 6000-840 = $t_a -20\text{ °C}$ bis $+30\text{ °C}$.

- Die Überdachung bei Anwendungen im Außenbereich muss die Leuchte vor direkter Bewitterung und Sonneneinstrahlung schützen.
- Die Leuchte ist **nicht** für korrosive Atmosphären geeignet (z. B. Schwimmbad, Intensivtierhaltung, Tunnel).
- Die Leuchte ist **nicht** für Netzweiterleitung geeignet.
- Die Leuchte ...**+LV** ist mit einer Durchgangsverdrahtung bestückt.
- Die Oberflächentemperaturen der Leuchte sind begrenzt.
- Die Leuchte ist geeignet für den Einsatz in Bereichen, in denen mit Ablagerung auch leitfähigen Metallstaubes zu rechnen ist.



en Intended use

- The luminaire **Olexeon...TWS** is meant for standard use in damp environments and in outdoors areas which are covered by roofs at an ambient temperature of $t_a -20\text{ °C}$ to $+35\text{ °C}$.



Exception: Olexeon...TWS 1500 6000-840 = $t_a -20\text{ °C}$ to $+30\text{ °C}$.

- Coverings for outdoor applications must protect the luminaire from direct weather effects and exposure to the sun.
- The luminaire is **unsuitable** for corrosive atmospheres (e.g. swimming pools, intensive animal husbandry, tunnels).
- The luminaire is **not** suitable for further wiring.
- The luminaire ...**+LV** is equipped with a through-wiring.
- The surface temperatures of the luminaire are limited.
- The luminaire is suitable for use in areas where the deposition of conductive dust is expected.



fr Utilisation conforme à l'usage prévu

- Le luminaire **Olexeon...TWS** est destiné à l'utilisation standard dans des pièces humides et des espaces extérieurs couverts à une température de $t_a -20\text{ °C}$ à $+35\text{ °C}$.



Exception : Olexeon...TWS 1500 6000-840 = $t_a -20\text{ °C}$ à $+30\text{ °C}$.

- Si le luminaire est installé en extérieur sous une surtoiture, il doit être protégé des intempéries directes et du rayonnement solaire.
- Le luminaire **ne** convient **pas** à des atmosphères corrosives (piscine, production animale intensive, tunnel, par exemple).
- Le luminaire **n'est pas** conçu pour les câblages supplémentaires.
- Le luminaire ...**+LV** est équipé d'une filerie traversante.
- Les températures de surface du luminaire sont limitées.
- Le luminaire convient à une utilisation dans des zones où l'on peut également s'attendre à des dépôts de poussières métalliques conductrices.



it Utilizzo conforme a destinazione

- L'apparecchio **Olexeon...TWS** è idoneo per impiego standard in ambienti umidi e zone all'aperto coperte con temperatura ambiente $t_a -20\text{ °C}$ a $+35\text{ °C}$.



Eccezione: Olexeon...TWS 1500 6000-840 = $t_a -20\text{ °C}$ a $+30\text{ °C}$.

- Per le applicazioni in esterni la copertura a tetto deve offrire all'apparecchio immediata protezione dalle intemperie e dal sole.
- L'apparecchio **non** è idoneo all'impiego in atmosfere corrosive (ad es. in piscina, nella detenzione intensiva di animali, in tunnel).
- L'apparecchio **non** è adatto per il cablaggio supplementare.
- L'apparecchio ...**+LV** è dotato di un cablaggio passante.
- La gamma di temperature superficiali dell'apparecchio è limitata.
- L'apparecchio è idoneo per l'impiego in aree in cui si deve fare i conti con una deposizione anche di polvere metallica conduttiva.



es Uso previsto

- Luminaria **Olexeon...TWS** de aplicación estándar en habitaciones húmedas y exteriores cubiertos con una temperatura ambiente de $t_a -20\text{ °C}$ a $+35\text{ °C}$.



Excepción: Olexeon...TWS 1500 6000-840 = $t_a -20\text{ °C}$ a $+30\text{ °C}$.

- Para las aplicaciones en zonas exteriores, la cubierta debe proteger la luminaria de la exposición directa a las condiciones climáticas y a la radiación solar.
- La luminaria **no** es apta para atmósferas corrosivas (por ejemplo, en piscinas, para la cría intensiva de animales, en túneles).
- La luminaria **no** es apta para cableado suplementario.
- La luminaria ...**+LV** dispone de cableado continuo.
- Las temperaturas superficiales de la luminaria están limitadas.
- La luminaria es apta para el uso en zonas en las que debe contarse también con la acumulación de polvo metálico conductor.



nl Doelmatig gebruik

- Armatuur **Olexeon...TWS** voor standaardgebruik in vochtige ruimtes en overdekte ruimtes in de buitenlucht met een omgevingstemperatuur van $t_a -20\text{ °C}$ tot $+35\text{ °C}$.

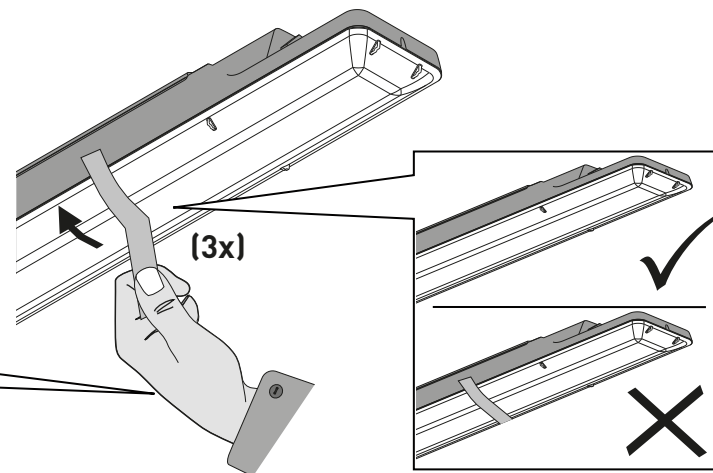


Uitzondering: Olexeon...TWS 1500 6000-840 = $t_a -20\text{ °C}$ tot $+30\text{ °C}$.

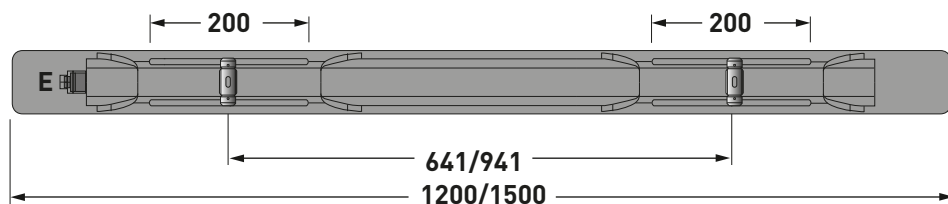
- De overkapping bij buitengebruik moet de armatuur beschermen tegen directe blootstelling aan de zon en andere weersinvloeden.
- De armatuur is **niet** geschikt voor corrosieve atmosferen (bijv. zwembad, intensieve veeteelt, tunnels).
- De armatuur is **niet** geschikt voor verdere bedrading.
- De armatuur ...**+LV** is uitgerust met doorgaande bedrading.
- De oppervlaktetemperaturen van de armatuur zijn beperkt.
- De armatuur is geschikt voor gebruik in zones waar afzetting van geleidend metaalstof te verwachten is.



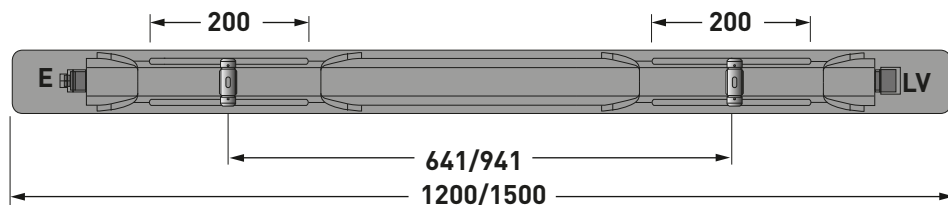
Typ	ca. kg
Olexeon 1200... ET TWS	2,9
Olexeon 1200...ETDD TWS	2,3
Olexeon 1200... ET +LV TWS	2,5
Olexeon 1200... ETDD +LV TWS	2,5
Olexeon 1200... ET HFS TWS	2,4
Olexeon 1500... ET TWS	3,0
Olexeon 1500... ETDD TWS	2,7
Olexeon 1500... ET +LV TWS	3,2
Olexeon 1500... ETDD +LV TWS	3,2
Olexeon 1500... ETDD TWS	3,3



Olexeon...TWS

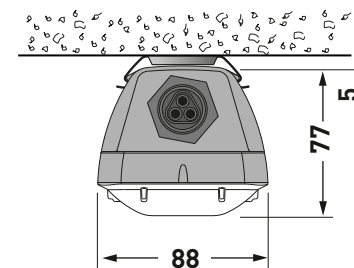


Olexeon...+LV TWS



E = **de** Einspeisung
en Cable entry
fr Alimentation
it Alimentazione
es Alimentación
nl Voeding

LV = **de** Weiterleitung zu anderen Leuchten
en Transmission to other luminaires
fr Transmission vers d'autres luminaires
it Trasmissione ad altri apparecchi
es Pasar a otras luminarias
nl Verbinding naar andere armaturen



- !**
- de** Reinigen Sie die Kunststoff-Wannen mit leichter Seifenlösung, anschließend mit einem Antistatikum* behandeln.
 - en** Clean the plastic tub with light soapy solution, then treat with static inhibitor*.
 - fr** Nettoyer les vasques en plastique avec une solution légèrement savonneuse, puis les traiter avec un produit antistatique*.
 - it** Pulire i diffusori in materiale sintetico con una leggera soluzione detergente, poi trattare con un antistatico*.
 - es** Utilice una solución jabonosa poco concentrada para limpiar los difusores de plástico y, a continuación, trátelos con antiestático*.
 - nl** Reinigen van kunststof-bakken met lichte zeepoplossing, vervolgens met antistatisch middel* behandelen.

* z.B., e.g., p.ex., ad es., por ej.
 PLEXIKLAR von Fa. Heinrich A. Anton,
 Süderstr.159 A, 20537 Hamburg

de HINWEIS

Bei vertikaler Wandmontage nur Leuchten ohne Durchgangsverdrahtung (...+LV) montieren.

en NOTE

With vertical wall mounting, only install luminaires without through-wiring (...+LV).

fr REMARQUE

Pour un montage mural vertical, montez uniquement des luminaires sans filerie traversante (...+LV).

it AVVISO

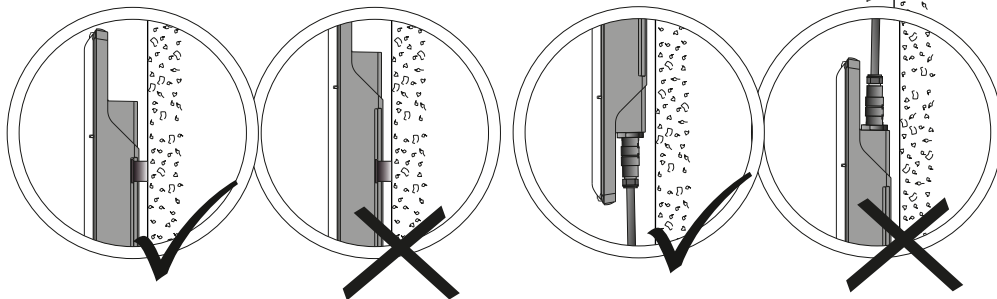
In caso di installazione a parete in verticale, montare solo apparecchi senza cablaggio passante (...+LV).

es AVISO

En el caso de un montaje vertical en la pared, instalar solamente luminarias sin cableado continuo (...+LV).

nl OPMERKING

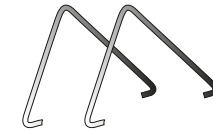
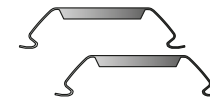
Bij verticale wandmontage alleen armaturen zonder doorvoerbedrading (...+LV) monteren.



- de** Zubehör
- en** Accessories
- fr** Accessoires
- it** Accessori
- es** Accesorios
- nl** Toebehoren

ZBMC

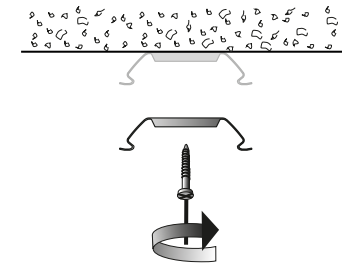
TOC
69 234 00



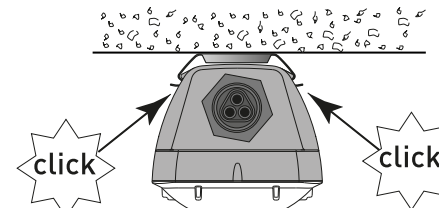
- de** Montage
- en** Assembly
- fr** Montage
- it** Montaggio
- es** Montaje
- nl** Montage

A

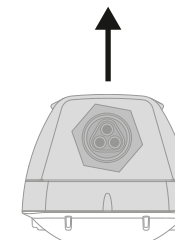
1



3



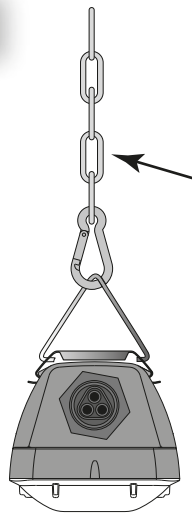
2



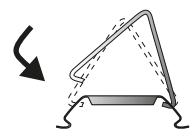
- de Montage
- en Assembly
- fr Montage
- it Montaggio
- es Montaje
- nl Montage

B

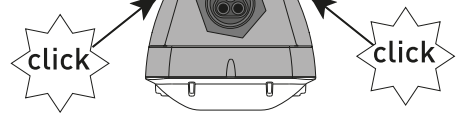
1



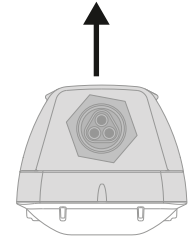
de bauseits
 en to be supplied by the client
 fr à fournir par l'installateur
 it a carico del cliente
 es a cargo del cliente
 nl op de plaats van constructie



3



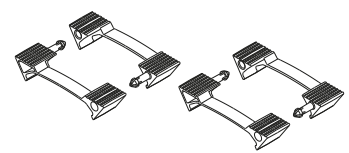
2



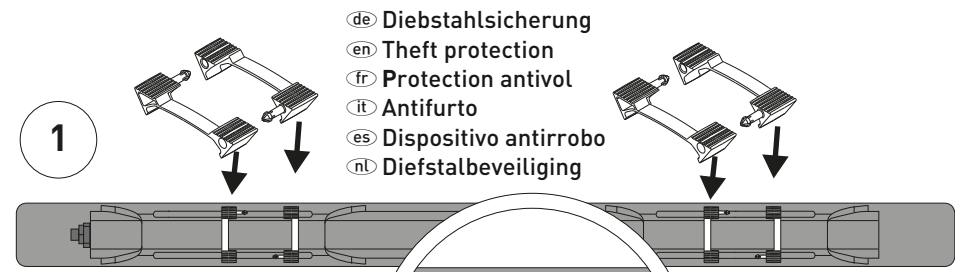
- de Zubehör
- en Accessories
- fr Accessoires
- it Accessori
- es Accesorios
- nl Toebehoren

ZBATL2

TOC
69 233 00

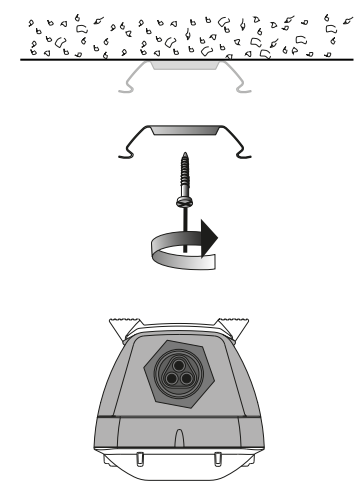


1

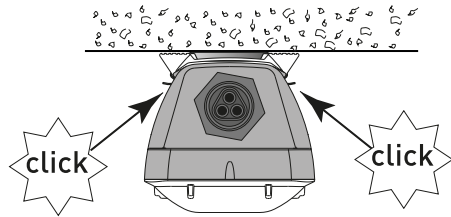


- de Diebstahlsicherung
- en Theft protection
- fr Protection antivol
- it Antifurto
- es Dispositivo antirrobo
- nl Diefstalbeveiliging

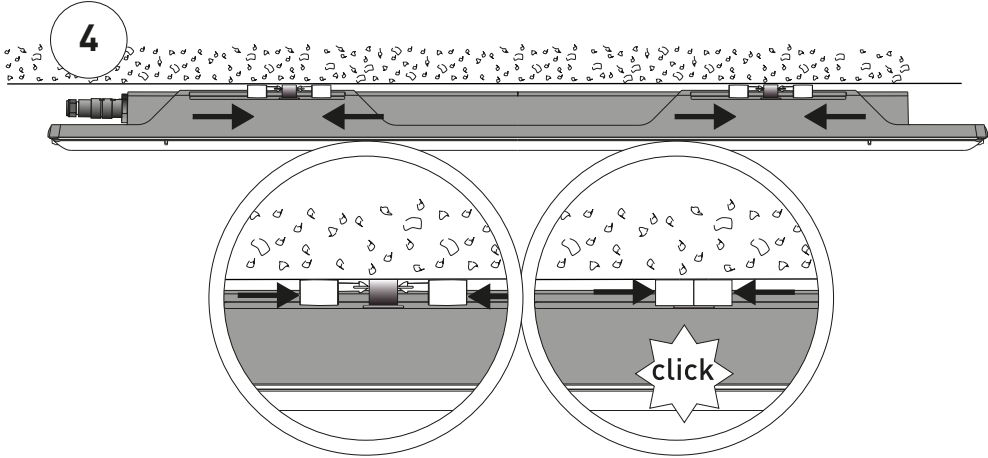
2



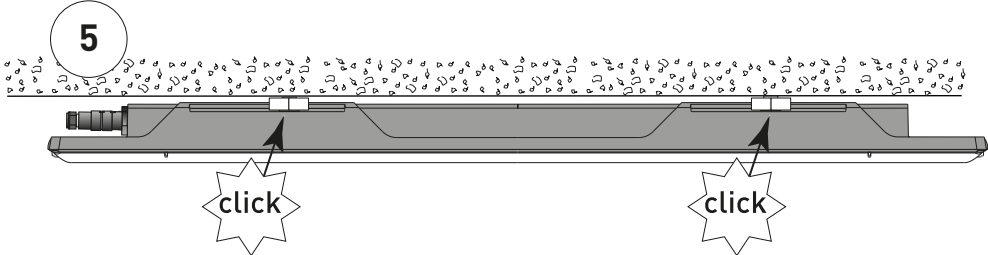
3



4

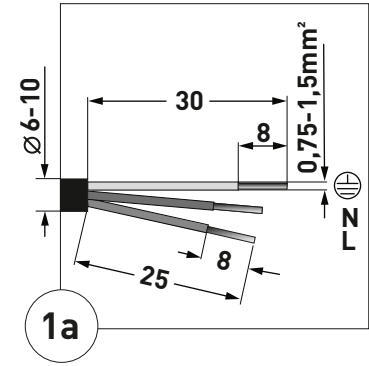


5

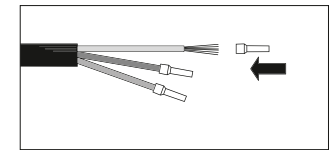


- de Elektrischer Anschluss
- en Electrical connection
- fr Raccordement électrique
- it Collegamento elettrico
- es Conexión eléctrica
- nL Elektrische verbinding

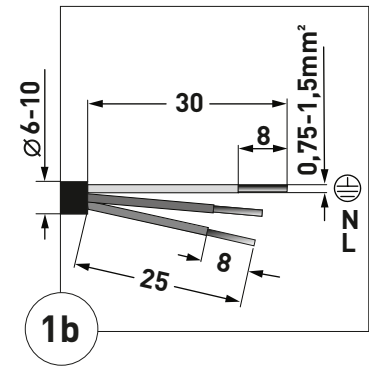
- de fein- und mehrdrähtige Leiter
- en fine and multi-wire conductor
- fr conducteurs à fils fins et multifilaires
- it conduttori a più fili intrecciati
- es conductores de hilo fino o multihilo
- nL fijn- en meeraderige geleiders

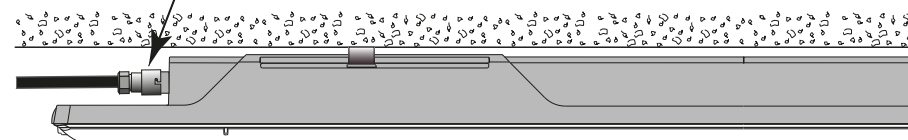
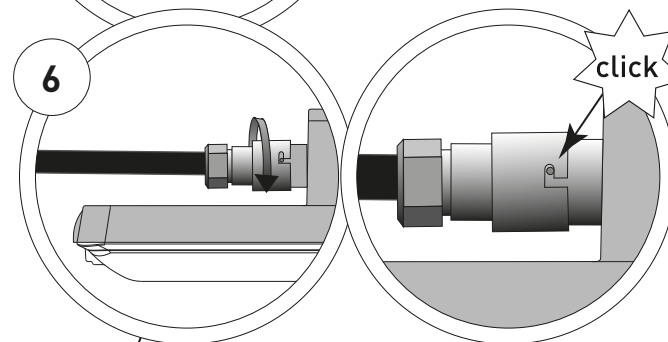
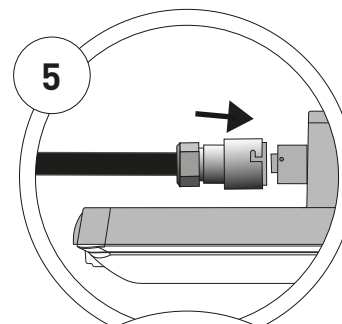
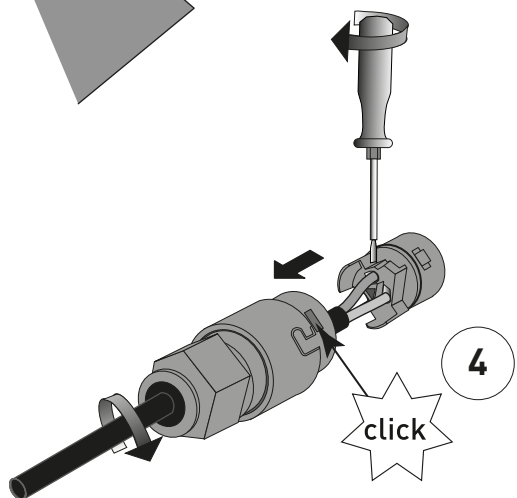
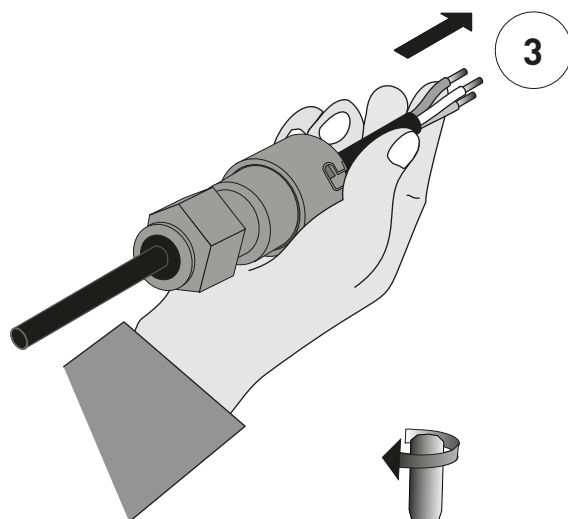
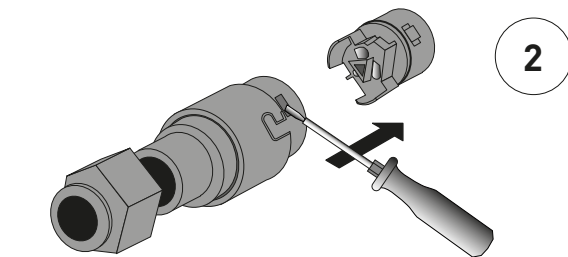


- de Aderendhülse nach DIN 46228 (L=12mm) verwenden!
- en Use wire-end sleeve in compliance with DIN 46228 (L=12mm)!
- fr Utilisez un embout de fil conforme à la norme DIN 46228 (L = 12 mm) !
- it Utilizzare manicotto terminale conforme a DIN 46228 (L= 12 mm)!
- es Utilizar la virola de cable según DIN 46228 (L = 12 mm)!
- nL Adereindhuls conform DIN 46228 (L = 12 mm) gebruiken!



- de starre Leiter
- en rigid conductors
- fr conducteurs rigides
- it conduttori rigidi
- es conductores rígidos
- nL onbuigzame geleiders





de HINWEIS

Achten Sie auf die korrekte Verlegung der Zuleitung, so dass keine Feuchtigkeit eindringen kann.

en NOTE

Observe correct cable routing to prevent the ingress of moisture.

fr REMARQUE

Le câble d'alimentation doit être posé correctement afin d'éviter toute pénétration d'humidité.

it AVVISO

Fare attenzione alla posa corretta del cavo di alimentazione, così da evitare la penetrazione di umidità.

es AVISO

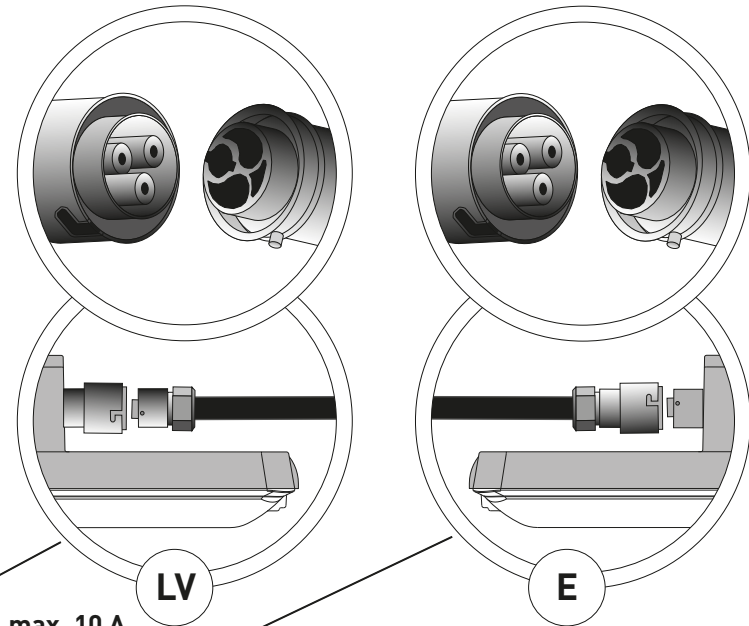
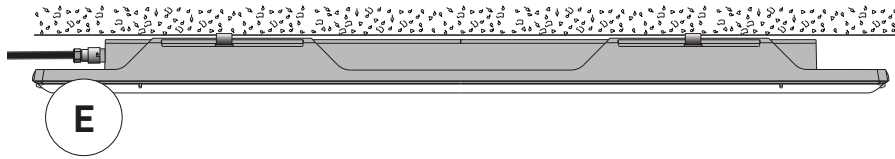
Preste atención en la correcta colocación del cable de alimentación para que no pueda entrar humedad.

nl OPMERKING

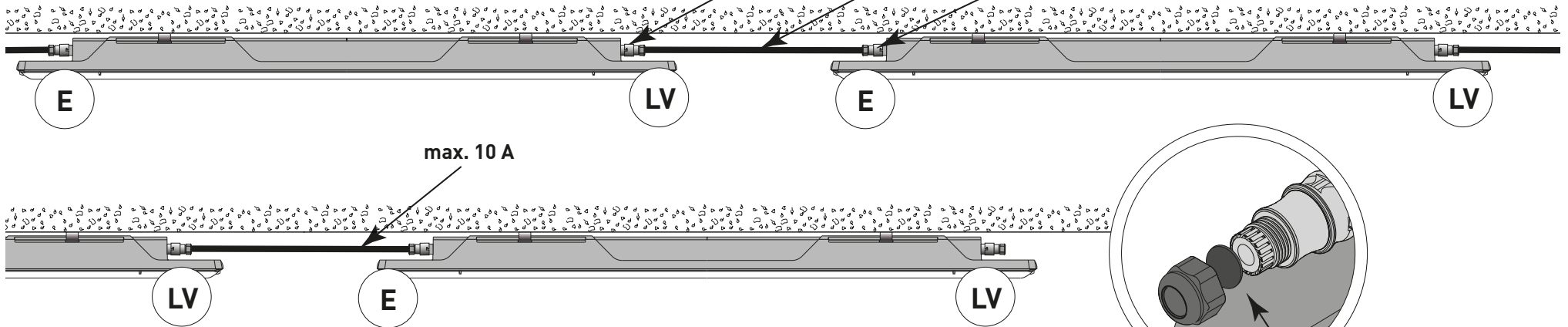
Zorg ervoor dat de kabels correct gelegd zijn, zodat er geen vochtigheid kan binnendringen.



Olexeon... TWS



Olexeon...+LV TWS



E = **de** Einspeisung
en Cable entry
fr Alimentation
it Alimentazione
es Alimentación
nl Voeding

LV = **de** Weiterleitung zu anderen Leuchten
en Transmission to other luminaires
fr Transmission vers d'autres luminaires
it Trasmissione ad altri apparecchi
es Pasar a otras luminarias
nl Verbinding naar andere armaturen

de bauseits
en to be supplied by the client
fr à fournir par l'installateur
it a carico del cliente
es a cargo del cliente
nl op de plaats van constructie