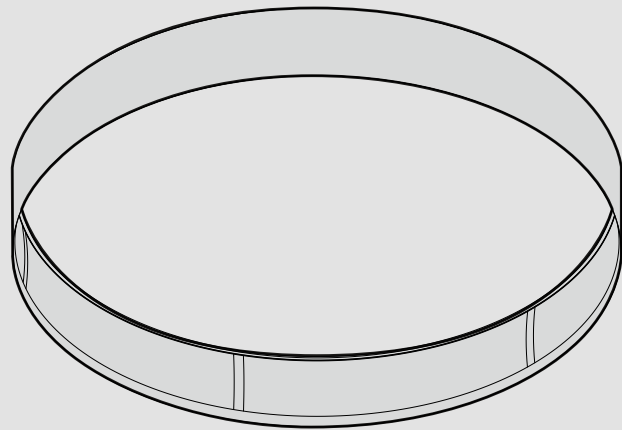


- Ⓧ Montageanleitung
- Ⓧ Mounting instructions
- Ⓧ Instructions de montage
- Ⓧ Istruzioni di montaggio
- Ⓧ Instrucciones de montaje
- Ⓧ Montagehandleiding

10180156/ IX 18



SOLEGRA

SOLEGRA ZP ...

TRILUX GmbH & Co. KG
Heidestraße
D-59759 Arnsberg
☎ +49 (0) 29 32.301-0
✉ info@trilux.de
www.trilux.com

de

SICHERHEITSHINWEISE

SOLEGRA



Beachten Sie die Hinweise und Montageschritte der Montageanleitung **Solegra ... (10176046)**.

en

SAFETY NOTES

SOLEGRA



Please observe the notes and mounting steps described in the mounting instructions **Solegra ... (10176046)**.

fr

CONSIGNES DE SÉCURITÉ

SOLEGRA



Veuillez respecter les indications et les étapes de montage figurant dans les instructions de montage **Solegra ... (10176046)**.

it

AVVERTENZE DI SICUREZZA

SOLEGRA



Osservare le indicazioni e fasi di montaggio delle istruzioni di montaggio **Solegra ... (10176046)**.

es

INDICACIONES DE SEGURIDAD

SOLEGRA



Tenga en cuenta las indicaciones y los pasos indicados en las instrucciones de montaje **Solegra ... (10176046)**.

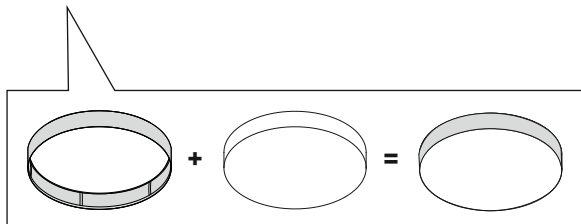
nl

VEILIGHEIDSINSTRUCTIES

SOLEGRA



De aanwijzingen en montageschappen in de montagehandleiding **Solegra ... (10176046)**.



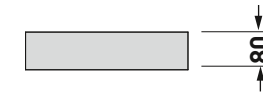
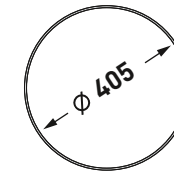
SOLEGRA

Type

Solegra WD1 ZP ...



≈ kg
0,6

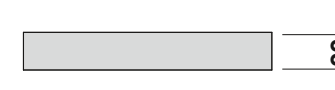
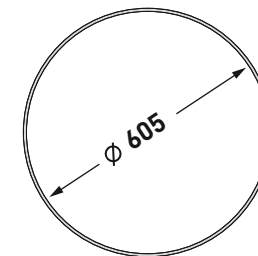


Type

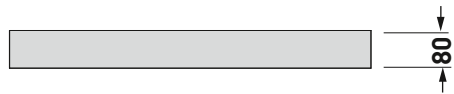
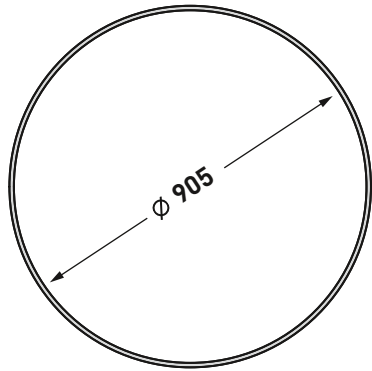
Solegra WD2 ZP ...



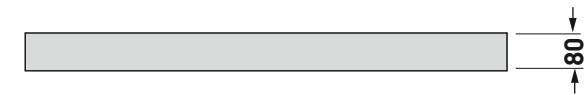
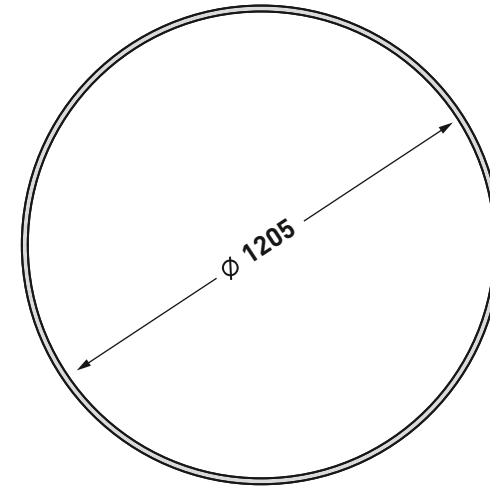
≈ kg
0,9

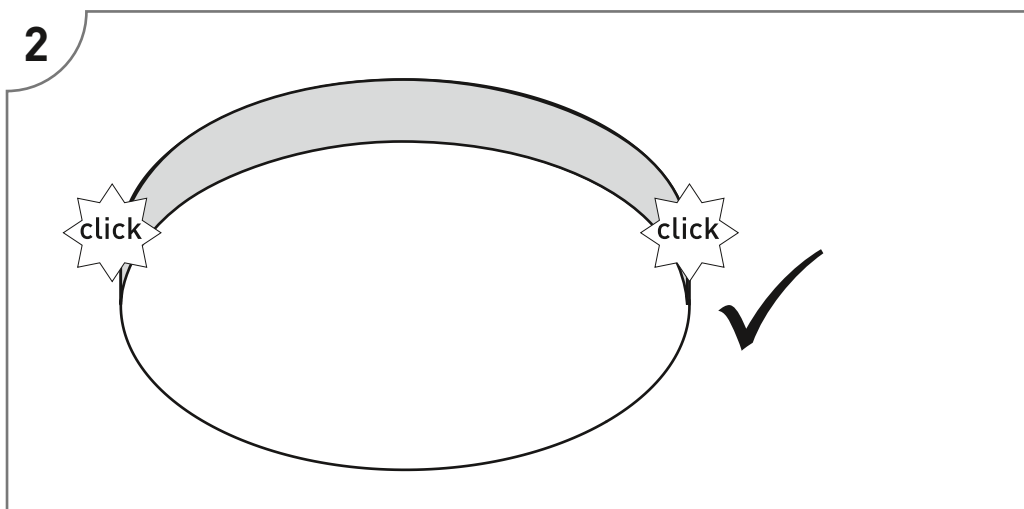
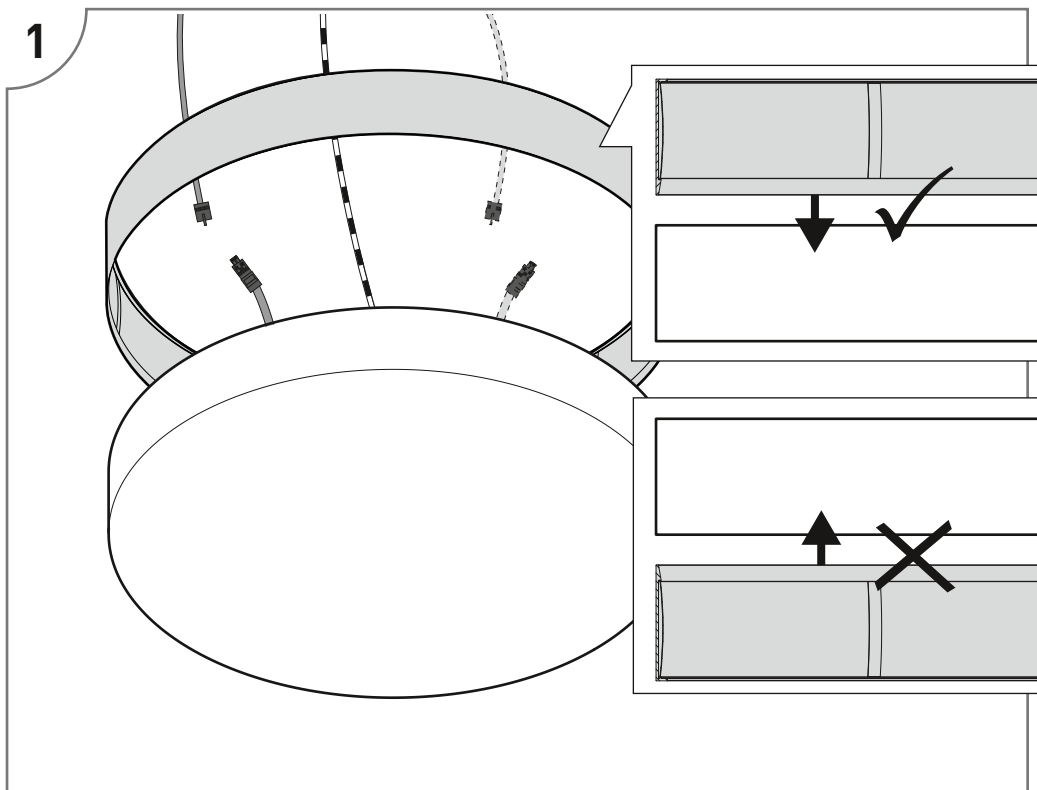


Type
Solegra D3 ZP ...



Type
Solegra D4 ZP ...





! Bewahren Sie diese Anleitung auf für zukünftige Wartungsarbeiten oder Demontage.

Wichtige Informationen zur Energieeffizienz von TRILUX-Leuchten sowie zur Leuchtenwartung und -entsorgung finden Sie im Internet:
www.trilux.com/eg245

! Keep these instructions safe for future maintenance work or disassembly.

For important information on the energy efficiency of TRILUX luminaires and on maintaining and disposing of luminaires, see the internet at:
www.trilux.com/ec245

! Veuillez conserver ce manuel d'utilisation pour le démontage ou pour les travaux de maintenance ultérieurs.

Vous avez la possibilité de consulter des informations importantes concernant l'efficacité énergétique des luminaires TRILUX ainsi que l'entretien et l'élimination des luminaires sur le site Internet :
www.trilux.com/ec245

! Conservare le presenti istruzioni per futuri lavori di manutenzione o smontaggio.

Per informazioni importanti sull'efficienza energetica degli apparecchi TRILUX e sulla manutenzione e smaltimento di apparecchi si rimanda a:
www.trilux.com/ec245

! Conserve estas instrucciones por si tiene que llevar a cabo trabajos de mantenimiento o desmontaje más adelante.

En www.trilux.com/ec245 encontrará información importante sobre la eficiencia energética de las luminarias de TRILUX y sobre su mantenimiento y eliminación.

! Bewaar deze handleiding voor toekomstige onderhoudswerkzaamheden of voor latere demontage.

Belangrijke informatie over de energie-efficiëntie van TRILUX-armaturen evenals informatie over onderhoud en afvoer van armaturen vindt u terug op het internet:
www.trilux.com/ec245